

bundex®

СУХИЕ СТРОИТЕЛЬНЫЕ СМЕСИ

СИСТЕМА НАРУЖНОЙ
ТЕПЛОИЗОЛЯЦИИ И ОТДЕЛКИ
ФАСАДОВ ЗДАНИЙ

«БУНДЕКС СМАРТ+»

АЛЬБОМ ТЕХНИЧЕСКИХ РЕШЕНИЙ

| СЕРЬЕЗНЫЙ
| ЗАМЕС

WWW.BUNDEX.RU

2016г.

8 (800) 55-0-55-75

**РЕЕСТР СТРАНИЦ АЛЬБОМА ТЕХНИЧЕСКИХ РЕШЕНИЙ СИСТЕМЫ ТЕПЛОИЗОЛЯЦИИ
ФАСАДОВ ЗДАНИЙ «БУНДЕКС СМАРТ +».**


Стр. Содержание


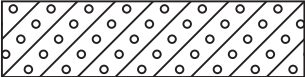


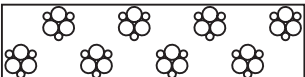



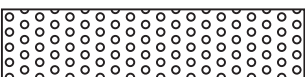

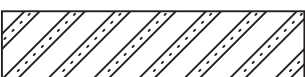



1. Реестр страниц альбома (лист 01)
2. Реестр страниц альбома (лист 02)
3. Комментарий к обозначениям (лист 03)
4. Обозначения материалов (лист 04)
5. Обозначения разделов (лист 05)
6. Расположение слоев в системе «БУНДЕКС СМАРТ +» (лист 1.1)
7. Облицовка керамической плиткой (лист 1.1.1)
8. Примерная схема нанесения клеевого состава на плиту утеплителя (лист 1.2)
9. Примерная схема приклеивания плит утеплителя с помощью подкладок из ПСБ-С (лист 1.3)
10. Установка подкладок вокруг проемов (лист 1.3.1)
11. Рекомендуемые схемы дюбелирования (лист 1.4)
12. Рекомендуемые схемы дюбелирования для плиты "Ламелла" (лист 1.4.1)
13. Примеры расчета количества дюбелей на 1 м (лист 1.4.2)
14. Установка плит утеплителя на участках несущей стены из различных материалов (лист 1.5)
15. Установка плит утеплителя на участках с различной толщиной несущей стены для получения ровной поверхности (лист 1.6)
16. Установка цокольного профиля (лист 2.1)
17. Примыкание системы к утепляемому цоколю с отмошкой (лист 2.2)
18. Примыкание системы к утепляемому цоколю с отмошкой (лист 2.3)
19. Примыкание системы к утепляемому цоколю с отмошкой (лист 2.4)
20. Примыкание системы к неутепляемому цоколю с отмошкой (лист 2.4.1)
21. Примыкание системы к утепляемому цоколю с керамической плиткой (лист 2.5)
22. Примыкание системы к утепляемому цоколю с отмошкой (лист 2.6)
23. Примыкание системы к неутепляемому цоколю (лист 2.7)
24. Установка системы на утепляемый выступающий цоколь (лист 2.8)
25. Установка системы на неутепляемый выступающий цоколь (лист 2.9)
26. Установка системы на неутепляемый выступающий цоколь (лист 2.10)
27. Примыкание системы к вентилируемой кровле (лист 3.1)
28. Примыкание системы к невентилируемой кровле (лист 3.2)
29. Примыкание системы к односкатной кровле (лист 3.2.1)
30. Примыкание системы к плоской кровле (лист 3.3)
31. Примыкание системы к плоской кровле (лист 3.4)
32. Примыкание системы к плоской кровле (лист 3.5)
33. Установка на парапет защитного козырька (лист 3.6)
34. Примыкание системы к неутепляемой балконной плите (лист 4.1)
35. Примыкание системы к неутепляемой балконной плите (лист 4.2)
36. Примыкание системы к неутепляемой балконной плите (лист 4.3)
37. Примыкание системы к утепляемой балконной плите (лист 4.4)
38. Примыкание системы к неутепляемой балконной плите (открытый балкон) (лист 4.5)
39. Примыкание системы к неутепляемой балконной плите (застекленная лоджия, балкон) (лист 4.6)

						БУНДЕКС СМАРТ +			
						Альбом технических решений системы наружной теплоизоляции фасадов зданий			
Изм.	Кол.уч.	Лист	№док.	Подпись	Дата				
						Реестр страниц альбома.	Стадия	Лист	Листов
Исполнит							0	01	79
Гл. спец.									
						 СУХИЕ СТРОИТЕЛЬНЫЕ СМЕСИ	ООО «Бундекс Русланд» 442510, Пензенская обл., Кузнецкий р-н, с. Ясная поляна, ул. Полевая, 2		

Обозначения на чертежах

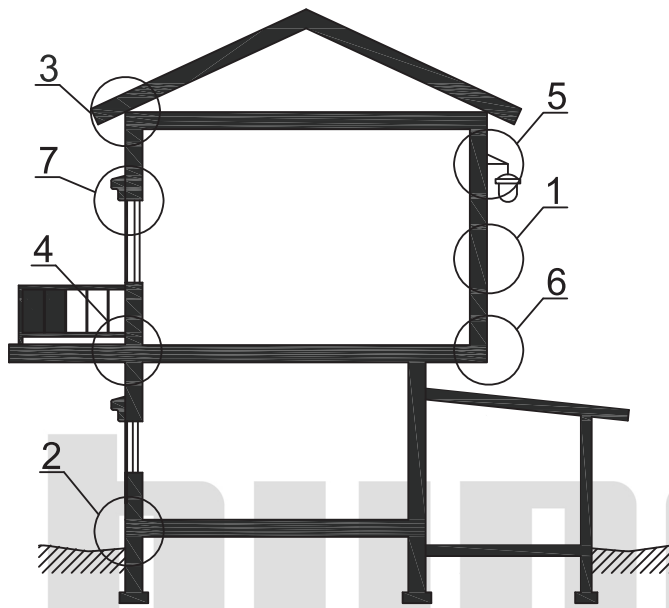
- **Система «БУНДЕКС СМАРТ +»** - многослойная система наружного утепления.
- **Плита утеплителя** - минераловатная плита (МВП) из базальтового волокна.
- **Подкладки** - фасадный пенополистирол марки ПСБ-С 25.
- **Упрочняющая грунтовка** - специальный грунтовочный состав, применяемый для увеличения прочности сцепления и выравнивания впитывающей способности строительного основания.
- **Дюбель** - фасадный пластиковый дюбель с металлическим сердечником с антикоррозионным покрытием. Используется для механического крепления плит утеплителя.
- **Клеевой состав** - минеральный клеевой состав «Бундекс Теплоклей». Используется для приклеивания плит утеплителя, а также для базового слоя, армируемого сеткой из стекловолокна.
- **Кварцевая грунтовка** - специальная акриловая грунтовка с кварцевым песком, используется для улучшения адгезии слоя декоративной штукатурки к базовому слою.
- **Цокольный профиль** - используется как опора для первого ряда плит утеплителя и для защиты нижнего торца плит утеплителя.
- **Подкладочная шайба** - используется в качестве подкладки под цокольный профиль.
- **Соединительный элемент** - используется для соединения цокольных профилей между собой.
- **Шуруп для крепления цокольного профиля.**
- **Армирующая сетка** - щелочестойкая сетка из стекловолокна для армирования базового слоя.
- **Пластиковый уголок с сеткой** - используется для усиления внешних углов, равных 90°. Перфорированный сердечник выполнен из пластика, плечи - щелочестойкая сетка из стекловолокна.
- **Уголок с капельником** - используется для усиления внешних горизонтальных углов. Перфорированный сердечник с капельником выполнен из пластика, плечи - щелочестойкая сетка из стекловолокна.
- **Деформационный элемент** - используется для формирования термодинамических швов в системе.
- **Уплотнительная лента** - используется для уплотнения зазоров в местах примыканий системы.
- **Фасадный герметик** - атмосферостойкий полиуретановый герметик.
- **Пластиковый профиль с уплотнительной лентой** - используется для уплотнения зазоров в местах примыканий системы к оконным и дверным проёмам.
- **Декоративно-защитный слой** - финишная декоративно-защитная штукатурка «Бундекс Короед, Бундекс Шуба».

						БУНДЕКС СМАРТ +			
						Альбом технических решений системы наружной теплоизоляции фасадов зданий			
Изм.	Кол.уч.	Лист	№ док.	Подпись	Дата				
						Обозначения на чертежах	Стадия	Лист	Листов
						Комментарии к обозначениям	0	03	79
									
						ООО «Бундекс Русланд» 442510, Пензенская обл., Кузнецкий р-н, с. Ясная поляна, ул. Полевая, 2			

Обозначение	Материал
	Бетон
	Газобетон
	Кирпичная (каменная) кладка
	Минеральный клеевой состав Бундекс Теплоклей
	Декоративно-защитная штукатурка Бундекс Короед , Бундекс Шуба.
	Пенополистирол
	Экструдированный пенополистирол
	Минераловатная плита
	Уплотнительная лента
	Фасадный герметик
	Керамическая плитка
	Дерево
	Гидроизоляция
	Щелочностойкая армирующая сетка

						БУНДЕКС СМАРТ +			
						Альбом технических решений системы наружной теплоизоляции фасадов зданий			
Изм.	Кол.уч.	Лист	№ док.	Подпись	Дата				
						Обозначения на чертежах	Стадия	Лист	Листов
						Условные обозначения материалов	0	04	79
Исполнит						bundex [®] СУХИЕ СТРОИТЕЛЬНЫЕ СМЕСИ	ООО «Бундекс Русланд» 442510, Пензенская обл., Кузнецкий р-н, с. Ясная поляна, ул. Полевая, 2		
Гл. спец.									

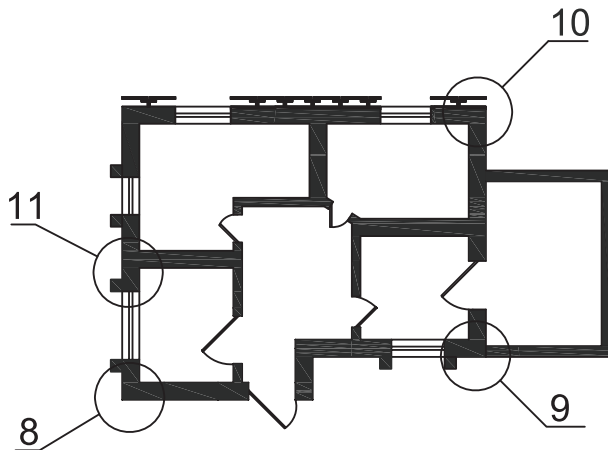
Схематический разрез типового дома (разделы 1-7)



1. Установка системы по глади стены.
2. Примыкание системы к цоколю.
3. Примыкание системы к кровле.
4. Примыкание системы к балконной плите.
5. Установка выносных элементов.
6. Установка системы на горизонтальных и вертикальных углах.
7. Усиление оконных и дверных проёмов.

bundex®
СУХИЕ СТРОИТЕЛЬНЫЕ СМЕСИ

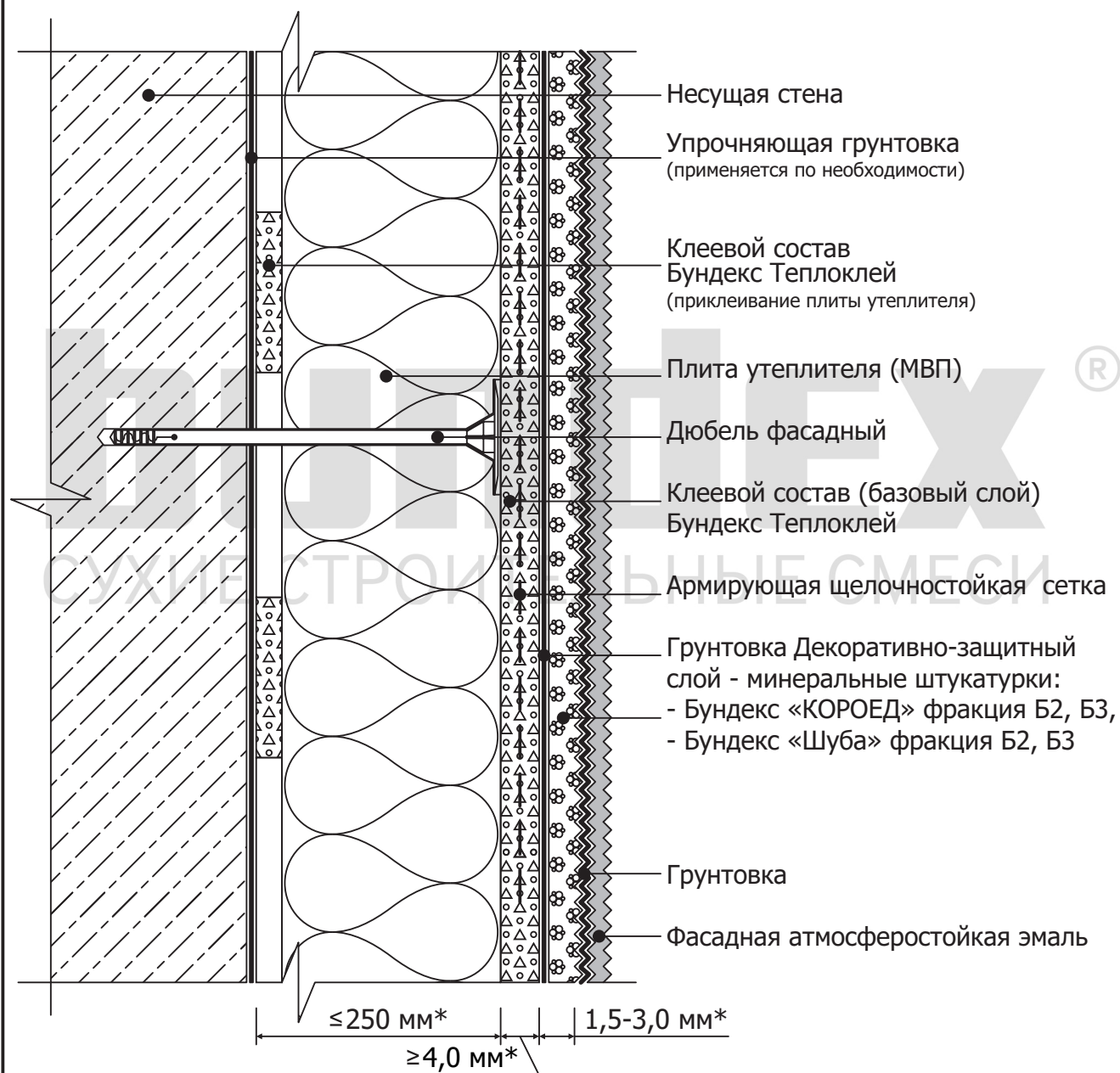
Схематический план типового дома (разделы 8-11)



8. Установка системы на наружных и внутренних вертикальных углах.
9. Установка деформационных элементов.
10. Примыкание системы к вентилируемому фасаду.
11. Установка декоративных элементов.

						БУНДЕКС СМАРТ +		
						Альбом технических решений системы наружной теплоизоляции фасадов зданий		
Изм.	Кол.уч.	Лист	№док.	Подпись	Дата	Стадия	Лист	Листов
						Обозначения на чертежах		
						Обозначения разделов	0	05
								79
bundex ® СУХИЕ СТРОИТЕЛЬНЫЕ СМЕСИ						ООО «Бундекс Русланд» 442510, Пензенская обл., Кузнецкий р-н, с. Ясная поляна, ул. Полевая, 2		

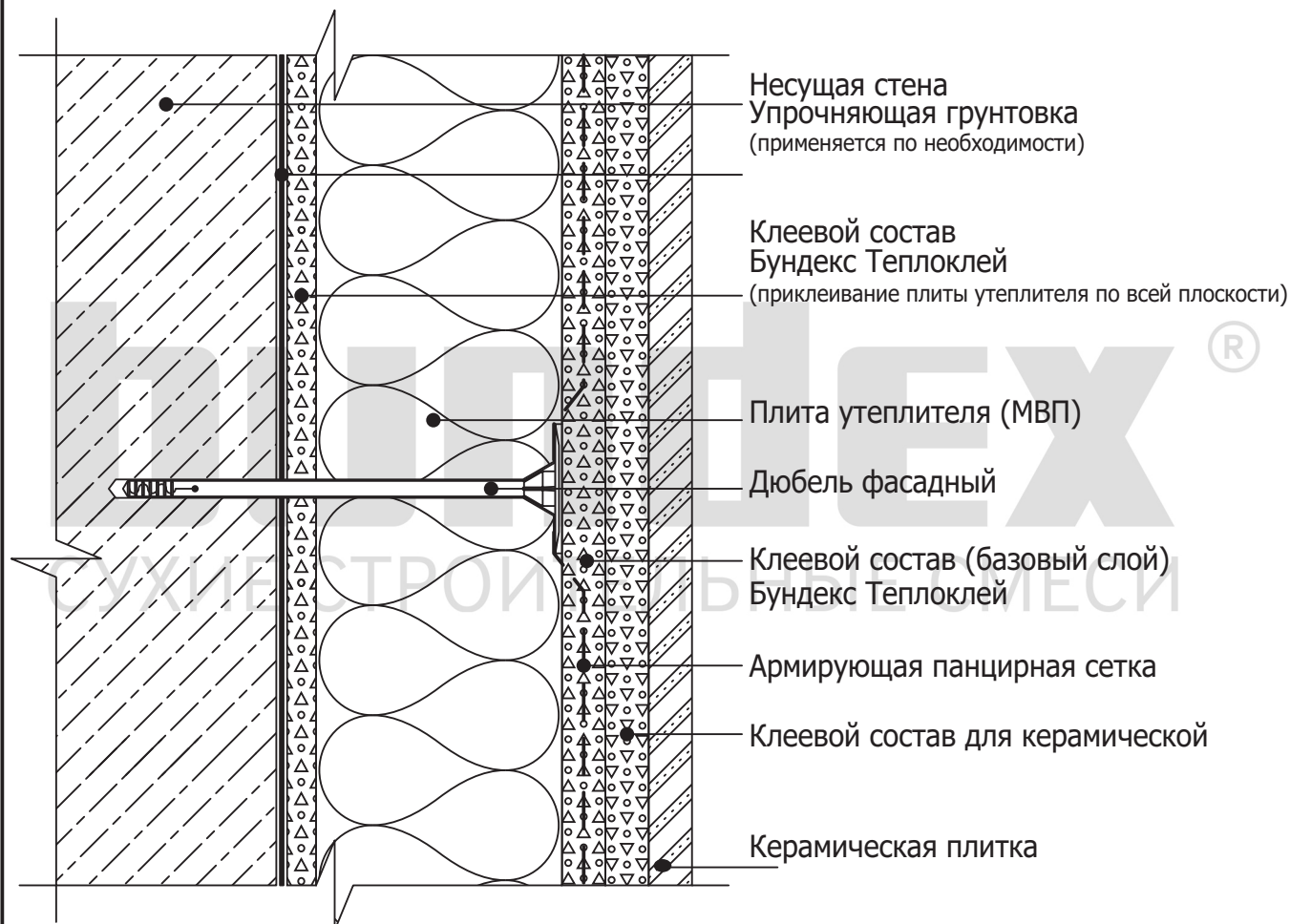
Расположение слоев в системе «БУНДЕКС СМАРТ +»



* Максимальный слой 250 мм.


						БУНДЕКС СМАРТ +		
						Альбом технических решений системы наружной теплоизоляции фасадов зданий		
Изм.	Кол.уч.	Лист	№док.	Подпись	Дата	Стадия	Лист	Листов
						Схема системы фасадной теплоизоляции. Расположение слоев в системе BERG 1	1	79
Исполнит							1.1	
Гл. спец.								
						 СУХИЕ СТРОИТЕЛЬНЫЕ СМЕСИ		
						ООО «Бундекс Русланд» 442510, Пензенская обл., Кузнецкий р-н, с. Ясная поляна, ул. Полевая, 2		

Облицовка керамической плиткой по системе «БУНДЕКС СМАРТ +»

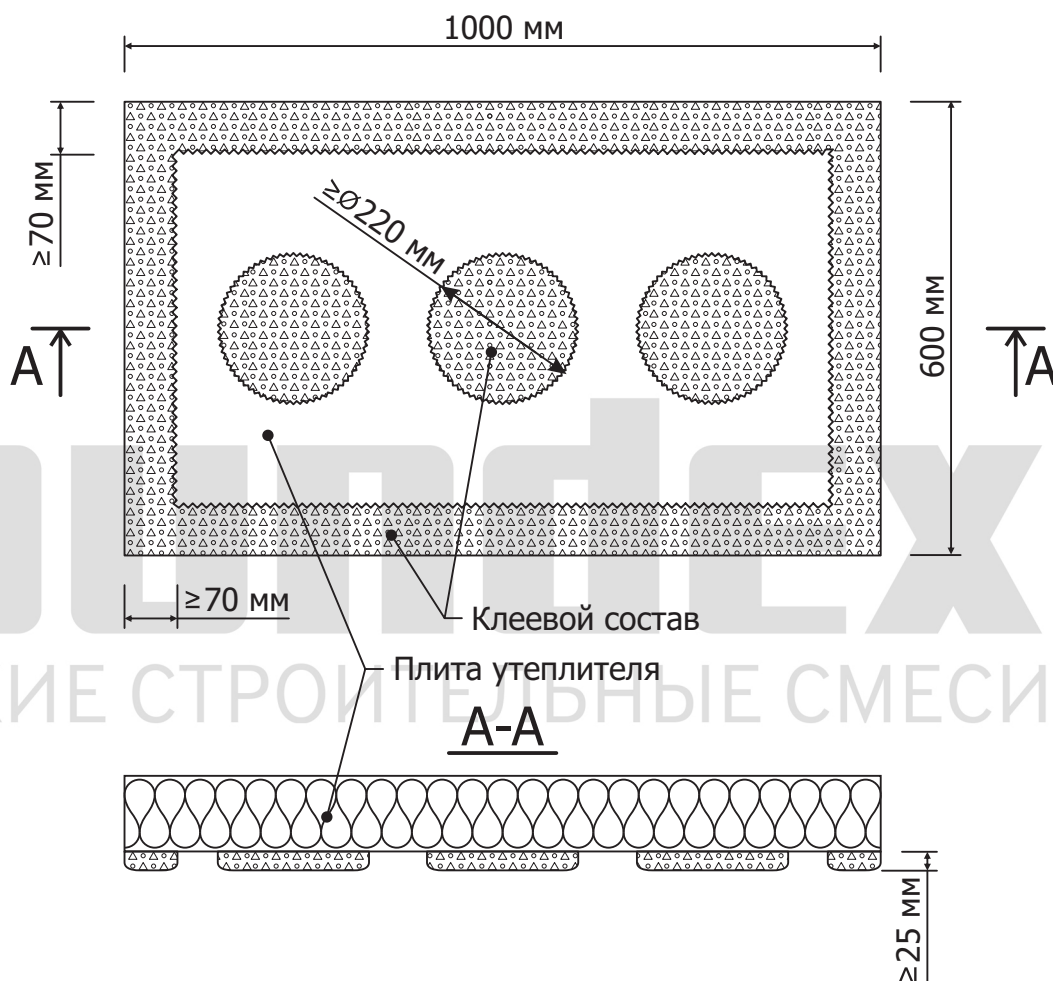


Примечания:

1. Вес керамической плитки должен составлять от 16 до 20 кг/м².
2. При приклеивании керамической плитки клеевой состав одновременно наносится как на базовый слой, так и на саму плитку.
3. Дюбелировать через панцирную сетку.
4. Площадь плитки не более 0,1 м².

						БУНДЕКС СМАРТ +			
						Альбом технических решений системы наружной теплоизоляции фасадов зданий			
Изм.	Кол.уч.	Лист	№док.	Подпись	Дата	Стадия	Лист	Листов	
						Схема системы фасадной теплоизоляции. Облицовка керамической плиткой.	1	1.1.1	79
Исполнит									
Гл. спец.									
						 ООО «Бундекс Русланд» 442510, Пензенская обл., Кузнецкий р-н, с. Ясная поляна, ул. Полевая, 2			

Примерная схема нанесения клеевого состава на плиту утеплителя.

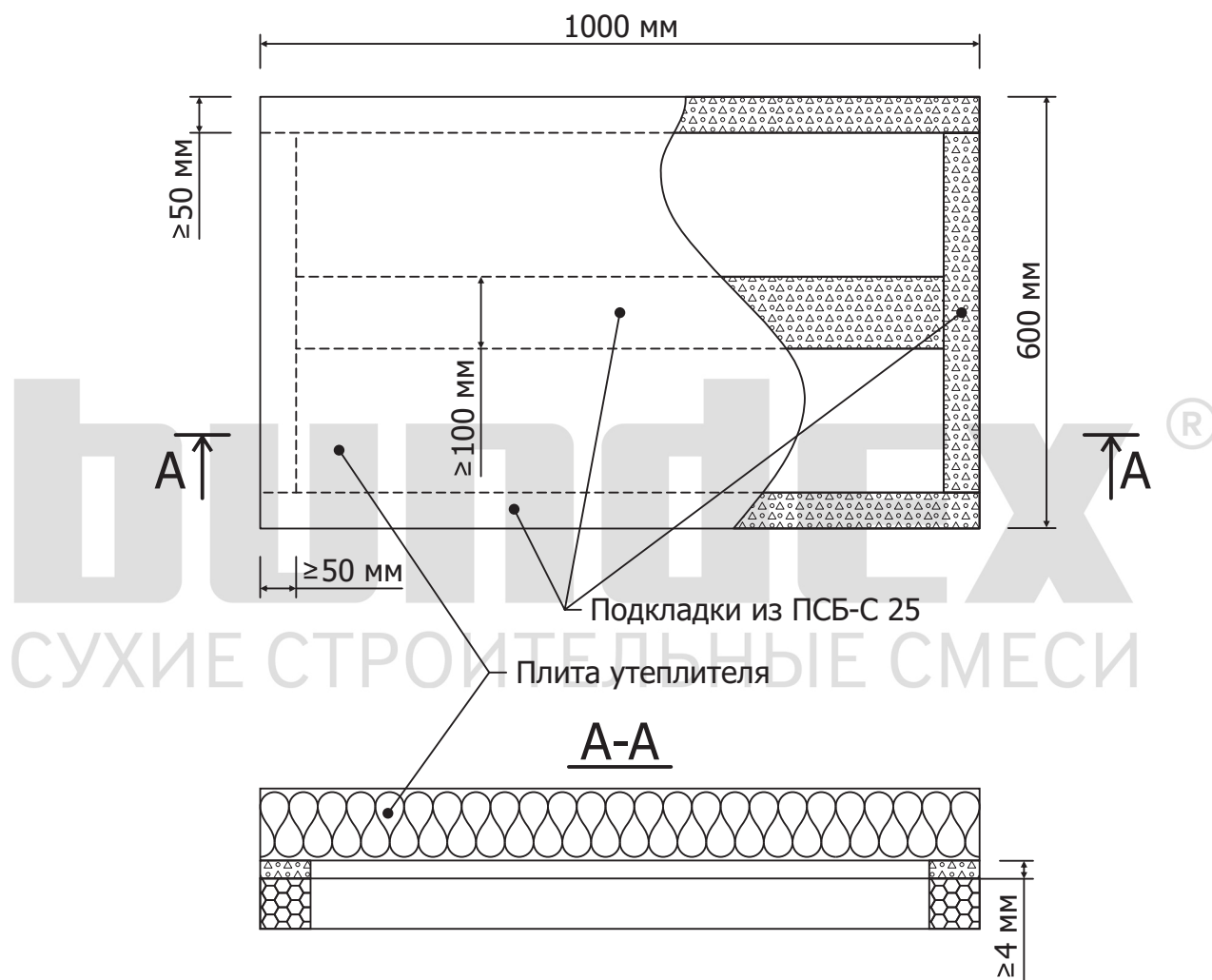


Примечания:

1. Неровности основания не более 30 мм/м.
2. Площадь приклеивания должна составлять не менее 40% от площади плиты.
3. Схема нанесения клеевого состава приведена для плиты утеплителя размером 1000 x 600 мм.
4. Клеевой состав наносить по периметру плиты без разрывов.
5. Количество куличей в центре плиты 3-6 шт.

						БУНДЕКС СМАРТ +			
						Альбом технических решений системы наружной теплоизоляции фасадов зданий			
Изм.	Кол.уч.	Лист	№док.	Подпись	Дата				
						Схема системы фасадной теплоизоляции.	Стадия	Лист	Листов
						Нанесение клеевого состава на плиту утеплителя.	1	1.2	79
						bundex [®] СУХИЕ СТРОИТЕЛЬНЫЕ СМЕСИ	ООО «Бундекс Русланд» 442510, Пензенская обл., Кузнецкий р-н, с. Ясная поляна, ул. Полевая, 2		

Примерная схема приклеивания плит утеплителя с помощью подкладок из ПСБ-С.

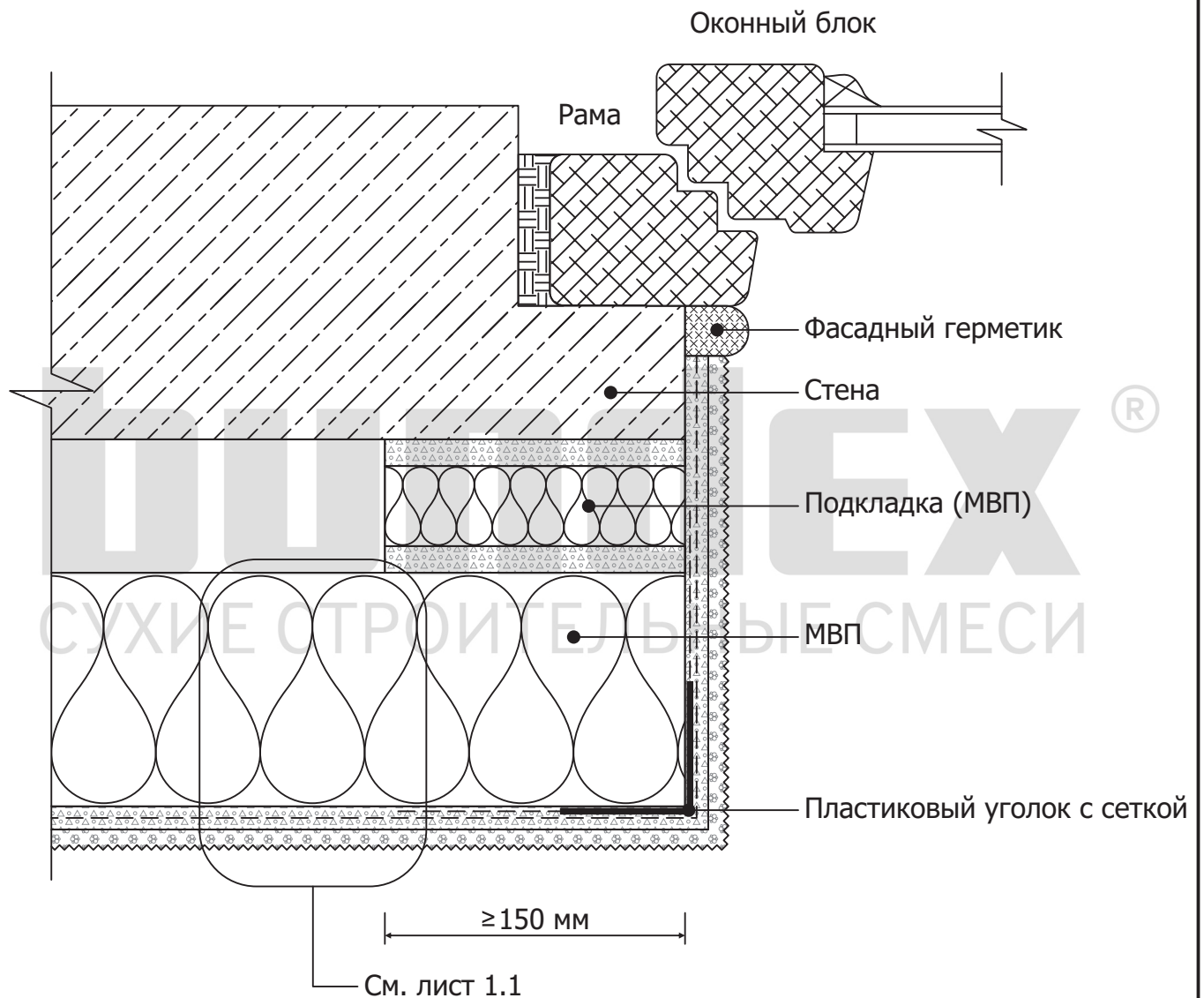


Примечания:

1. Неровности основания более 20 мм/м.
2. Площадь подкладок должна составлять не менее 40% от площади плиты.
3. В качестве подкладок использовать: ПСБ-С в рядовой зоне; МВП вокруг проёмов.
4. Схема приклеивания приведена для плиты утеплителя размером 1000 x 600 мм.
5. Клеевой состав на подкладки, как со стороны плиты утеплителя, так и со стороны основания, наносить по всей площади подкладок.

						БУНДЕКС СМАРТ +			
						Альбом технических решений системы наружной теплоизоляции фасадов зданий			
Изм.	Кол.уч.	Лист	№док.	Подпись	Дата	Схема системы фасадной теплоизоляции. Схема приклеивания плит утеплителя с помощью подкладок ПСБ-С.	Стадия	Лист	Листов
							1	1.3	79
						bundex [®]			
						СУХИЕ СТРОИТЕЛЬНЫЕ СМЕСИ			
						ООО «Бундекс Русланд» 442510, Пензенская обл., Кузнецкий р-н, с. Ясная поляна, ул. Полевая, 2			

Установка подкладок вокруг оконных проёмов.

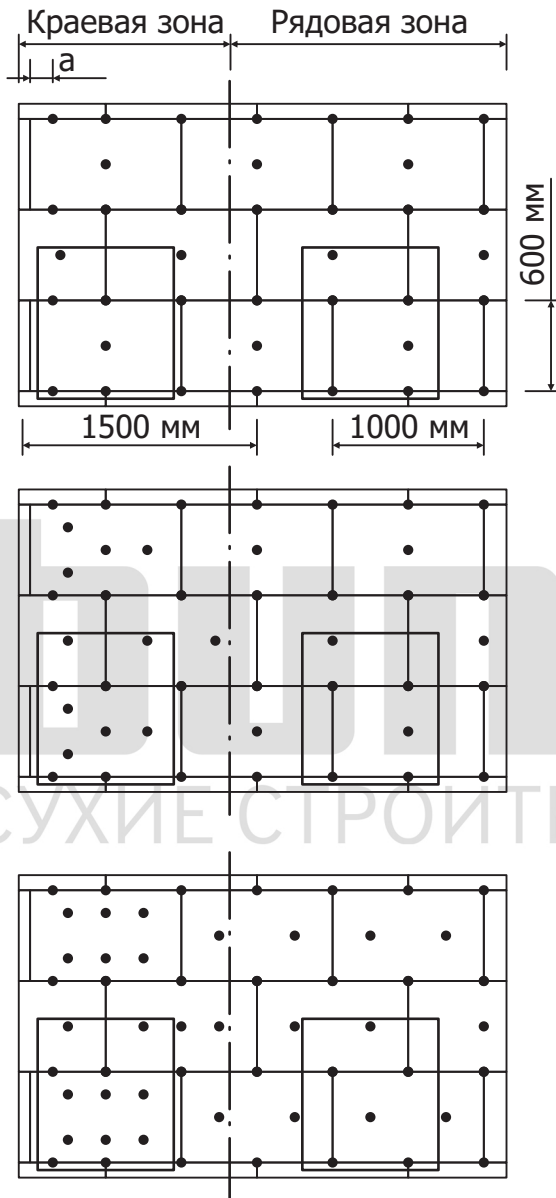


Примечания:

1. При приклеивании не допускать воздушных зазоров между плитой утеплителя и подкладками, между подкладками и основанием.
2. Подкладка устанавливается по периметру проёма.
3. В качестве подкладок использовать: ПСБ-С в рядовой зоне; МВП вокруг проёмов.

						БУНДЕКС СМАРТ +			
						Альбом технических решений системы наружной теплоизоляции фасадов зданий			
Изм.	Кол.уч.	Лист	№док.	Подпись	Дата	Стадия	Лист	Листов	
						Схема системы фасадной теплоизоляции. Установка подкладок вокруг оконных проёмов.	1	1.3.1	79
Исполнит									
Гл. спец.									
						 ООО «Бундекс Русланд» 442510, Пензенская обл., Кузнецкий р-н, с. Ясная поляна, ул. Полевая, 2			

Схемы дюбелирования



Количество дюбелей

Высота здания Н, м.

Краевая зона **Рядовая зона**

$0 < H < 16$

не менее не менее
6 шт./м² 5 шт./м²

$16 < H < 40$

не менее не менее
10 шт./м² 6 шт./м²

$H > 40$

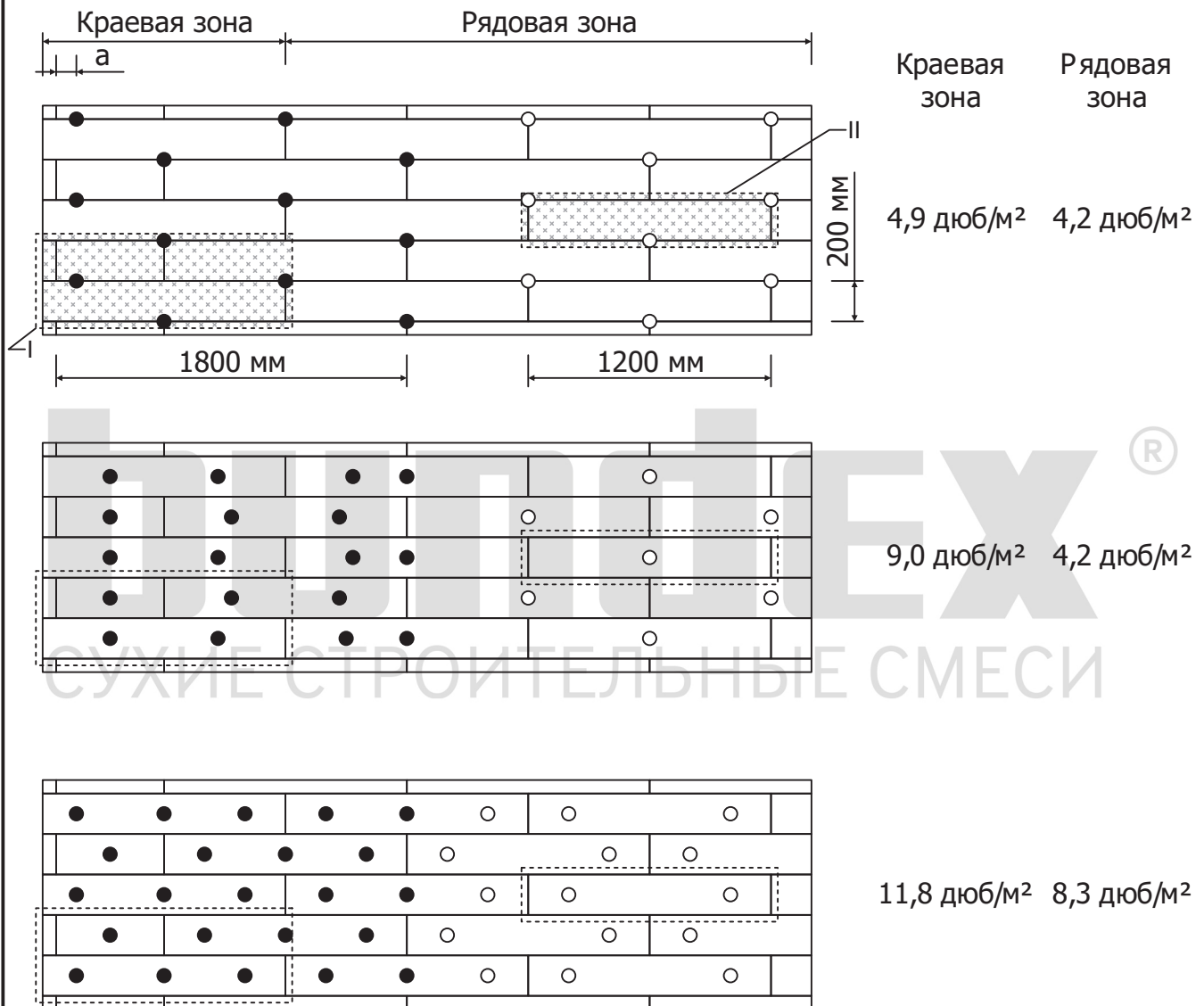
не менее не менее
12 шт./м² 8 шт./м²

Примечания:

1. Границы краевой зоны расположены на расстоянии $1 \text{ м} \leq a/8 \leq 2 \text{ м}$, где a - ширина торца здания.
2. Диаметр шляпки дюбеля не менее 60 мм.
3. a - расстояние от наружного вертикального угла несущей стены до крайних дюбелей.
 $a \geq 50 \text{ мм}$ для бетона и $a \geq 100 \text{ мм}$ для кладок из кирпича, ячеистого бетона.
4. Количество дюбелей на 1 м^2 в зависимости от ветровой нагрузки и типа дюбелей рассчитывать согласно п.6 СНиП 2.01.07-85* «Нагрузки и воздействия».
5. Ширина краевой зоны в соответствии с п.6.6 СНиП 2.01.07-85* должна составлять не менее 1500 мм.
6. При других геометрических размерах плиты утепления необходимо провести перерасчёт количества дюбелей на 1 м^2 для краевой и рядовой зон.


						БУНДЕКС СМАРТ +			
						Альбом технических решений системы наружной теплоизоляции фасадов зданий			
Изм.	Кол.уч.	Лист	№док.	Подпись	Дата	Схема системы фасадной теплоизоляции.	Стадия	Лист	Листов
							1	1.4	79
Исполнит						bundex [®] СУХИЕ СТРОИТЕЛЬНЫЕ СМЕСИ	ООО «Бундекс Русланд» 442510, Пензенская обл., Кузнецкий р-н, с. Ясная поляна, ул. Полевая, 2		
Гл. спец.									

Рекомендуемые схемы дюбелирования для плиты «Ламела»

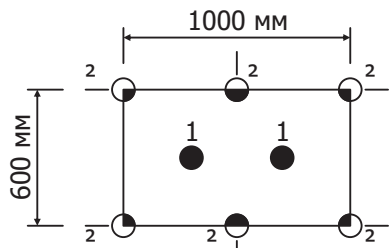


Примечания:

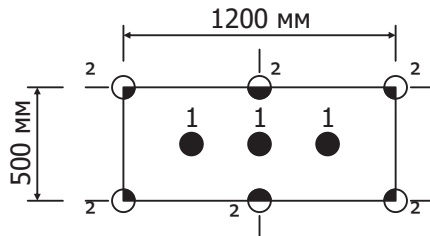
- I, II - периодические элементы, соответственно, для краевой и рядовой зон.
- Диаметр шляпки дюбеля не менее 140 мм.
- a** - расстояние от наружного вертикального угла несущей стены до крайних дюбелей.
 $a \geq 50$ мм для бетона и $a \geq 100$ мм для кладок из кирпича, ячеистого бетона.
- Количество дюбелей на 1 м² в зависимости от ветровой нагрузки и типа дюбелей рассчитывать согласно п.6 СНиП 2.01.07-85* «Нагрузки и воздействия».
- Ширина краевой зоны в соответствии с п.6.6 СНиП 2.01.07-85* должна составлять не менее 1500 мм.
Ширина краевой зоны 1800 мм выбрана исходя из горизонтального размера плиты и удобства монтажа.
- При других геометрических размерах плиты утепления необходимо провести перерасчёт количества дюбелей на 1 м² для краевой и рядовой зон.

						БУНДЕКС СМАРТ +			
						Альбом технических решений системы наружной теплоизоляции фасадов зданий			
Изм.	Кол.уч.	Лист	№док.	Подпись	Дата	Стадия	Лист	Листов	
						Схема системы фасадной теплоизоляции. Рекомендуемые схемы дюбелирования для плиты «Ламела».	1	1.4.1	79
Исполнит									
Гл. спец.									
						 ООО «Бундекс Русланд» 442510, Пензенская обл., Кузнецкий р-н, с. Ясная поляна, ул. Полевая, 2			

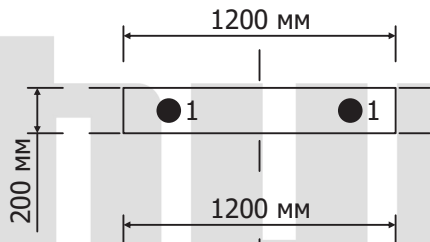
Примеры расчёта количества дюбелей на 1 м²



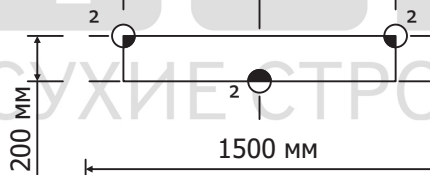
Площадь плиты утеплителя: $1,0 \times 0,6 = 0,6 \text{ м}^2$
 Количество дюбелей на плиту: $1 \times 2 + 2 \times 2 + 2 \times 2 = 4$ дюб.
 Количество дюбелей на 1 м²: $4 : 0,6 = 6,7 \text{ дюб./м}^2$



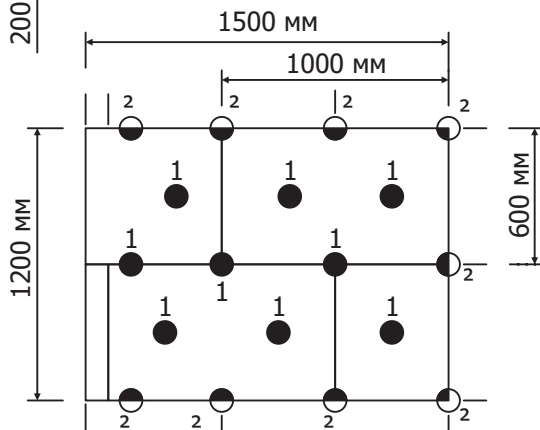
Площадь плиты утеплителя: $1,2 \times 0,5 = 0,6 \text{ м}^2$
 Количество дюбелей на плиту: $1 \times 3 + 2 \times 2 + 2 \times 2 = 5$ дюб.
 Количество дюбелей на 1 м²: $5 : 0,6 = 8,3 \text{ дюб./м}^2$



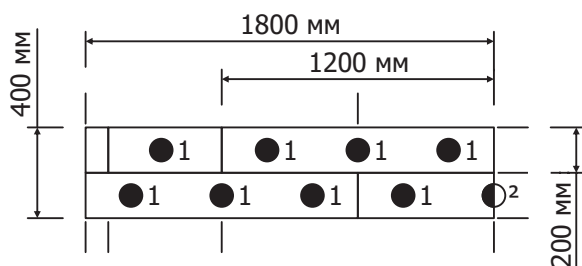
Площадь плиты утеплителя: $1,2 \times 0,2 = 0,24 \text{ м}^2$
 Количество дюбелей на плиту: $1 \times 2 = 2$ дюб.
 Количество дюбелей на 1 м²: $2 : 0,24 = 8,3 \text{ дюб./м}^2$




Площадь плиты утеплителя: $1,2 \times 0,2 = 0,24 \text{ м}^2$
 Количество дюбелей на плиту: $2 \times 1 + 2 \times 2 = 1$ дюб.
 Количество дюбелей на 1 м²: $1 : 0,24 = 4,2 \text{ дюб./м}^2$



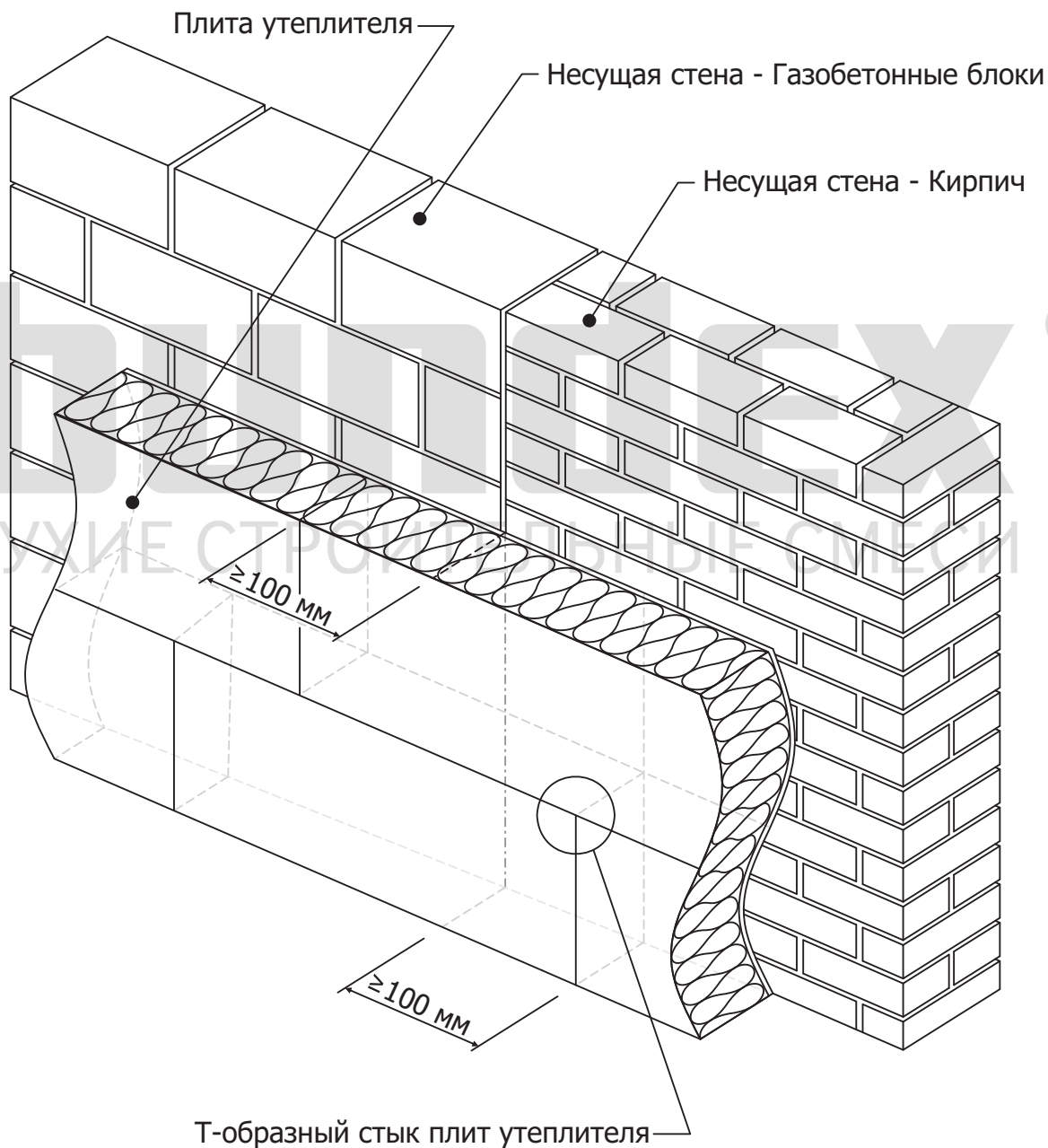
Площадь периодического элемента краевой зоны:
 $1,5 \times 1,2 = 1,8 \text{ м}^2$
 Количество дюбелей на периодический элемент:
 $1 \times 9 + 2 \times 7 + 2 \times 2 = 13$ дюб.
 Количество дюбелей на 1 м²:
 $13 : 1,8 = 7,2 \text{ дюб./м}^2$



Площадь периодического элемента краевой зоны:
 $1,8 \times 0,4 = 0,72 \text{ м}^2$
 Количество дюбелей на периодический элемент:
 $1 \times 8 + 2 \times 1 = 8,5$ дюб.
 Количество дюбелей на 1 м²:
 $8,5 : 0,72 = 11,8 \text{ дюб./м}^2$

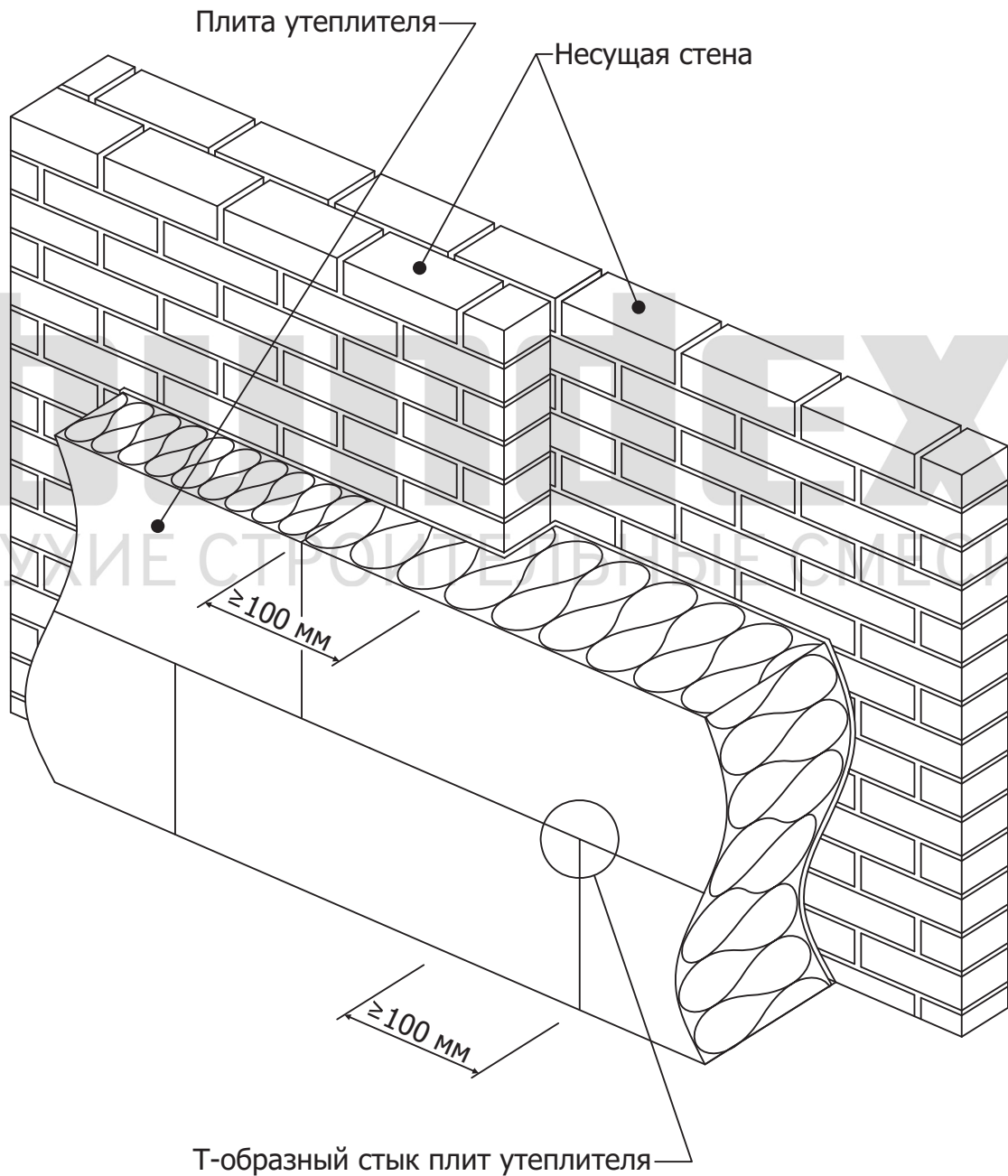
Изм.						БУНДЕКС СМАРТ +					
Кол.уч.						Альбом технических решений системы					
Лист						наружной теплоизоляции фасадов зданий					
№ док.											
Подпись											
Дата											
Исполнит						Схема системы фасадной теплоизоляции. Примеры расчёта количества дюбелей на 1 м ² .			Стadia	Лист	Листов
									1	4.1.1	79
Гл. спец.						 СУХИЕ СТРОИТЕЛЬНЫЕ СМЕСИ			ООО «Бундекс Русланд» 442510, Пензенская обл., Кузнецкий р-н, с. Ясная поляна, ул. Полевая, 2		

Установка плит утеплителя на участках несущей стены из различных материалов.



						БУНДЕКС СМАРТ +		
						Альбом технических решений системы наружной теплоизоляции фасадов зданий		
Изм.	Кол.уч.	Лист	№ док.	Подпись	Дата	Схема системы фасадной теплоизоляции. Установка плит утеплителя на участках несущей стены из различных материалов.		
						1	1.5	79
						ООО «Бундекс Русланд» 442510, Пензенская обл., Кузнецкий р-н, с. Ясная поляна, ул. Полевая, 2		
						СУХИЕ СТРОИТЕЛЬНЫЕ СМЕСИ		

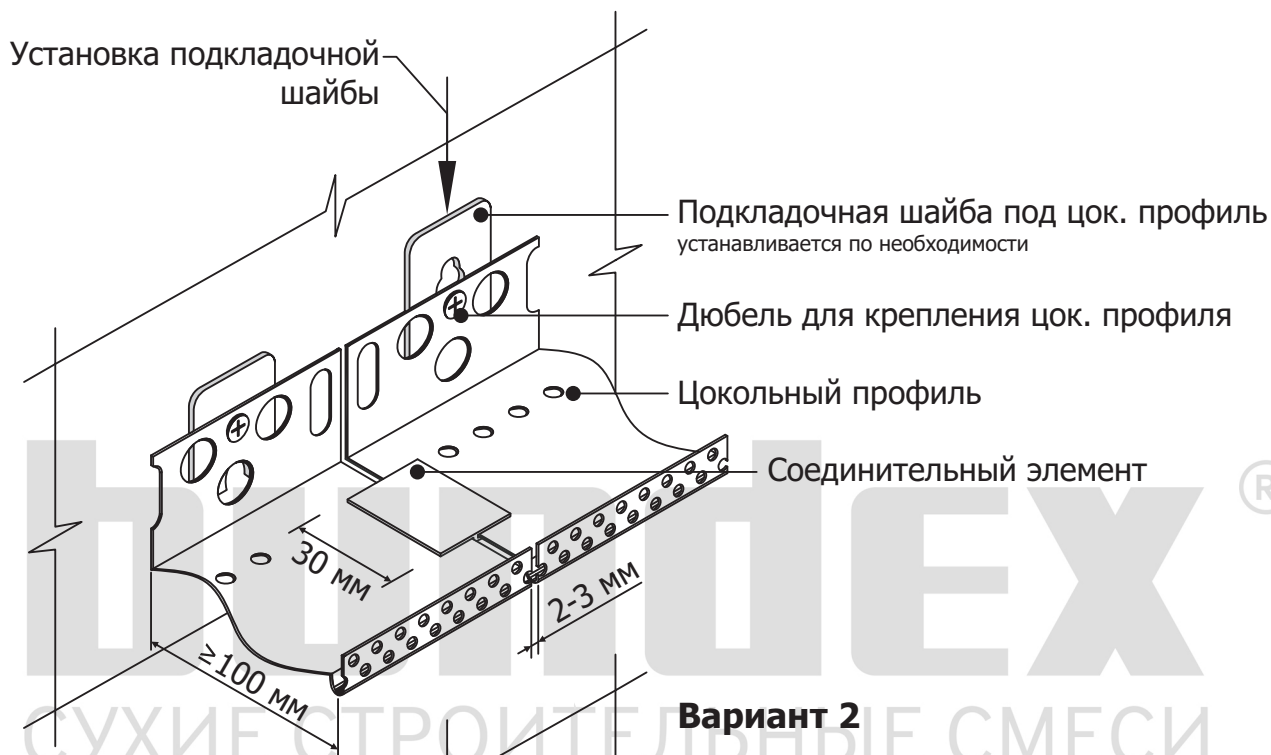
Установка плит утеплителя на участках с различной толщиной несущей стены для получения ровной поверхности.



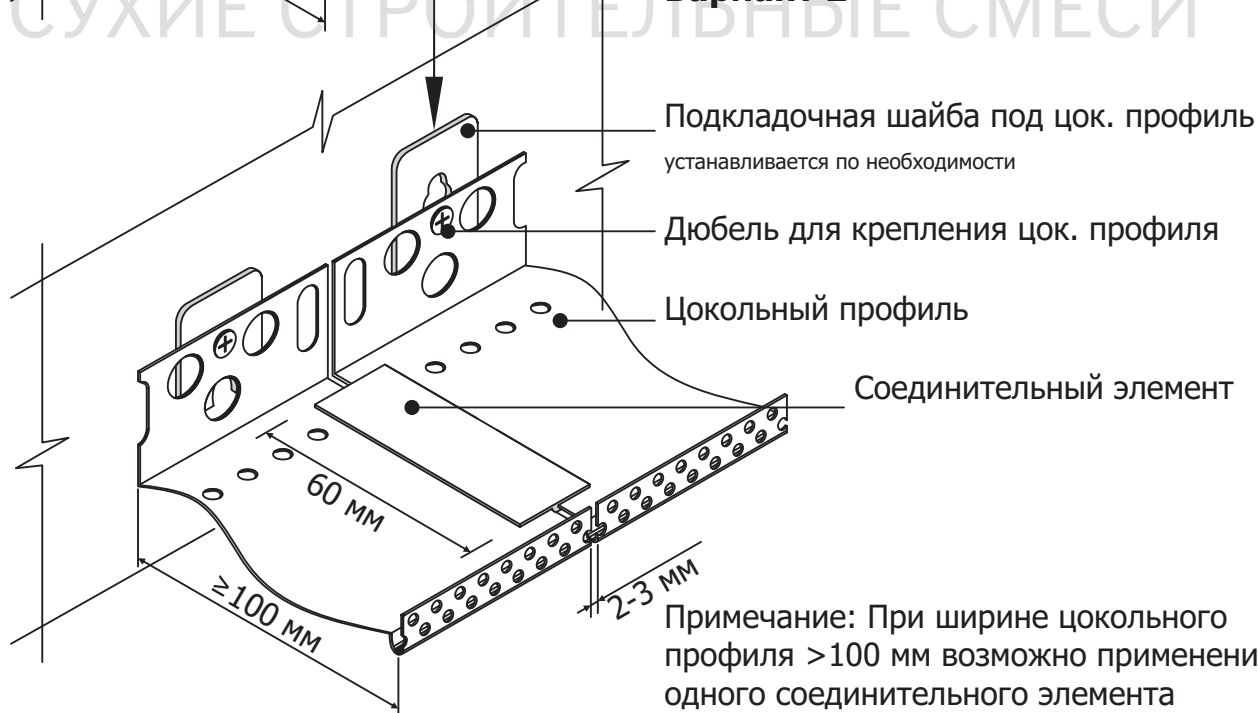
						БУНДЕКС СМАРТ +		
						Альбом технических решений системы наружной теплоизоляции фасадов зданий		
Изм.	Кол.уч.	Лист	№ док.	Подпись	Дата	Схема системы фасадной теплоизоляции. Установка плит утеплителя на участках с различной толщиной несущей стены.		
Исполнит						Стадия	Лист	Листов
Гл. спец.						1	1.6	79
 СУХИЕ СТРОИТЕЛЬНЫЕ СМЕСИ						ООО «Бундекс Русланд» 442510, Пензенская обл., Кузнецкий р-н, с. Ясная поляна, ул. Полевая, 2		

Установка цокольного профиля.

Вариант 1

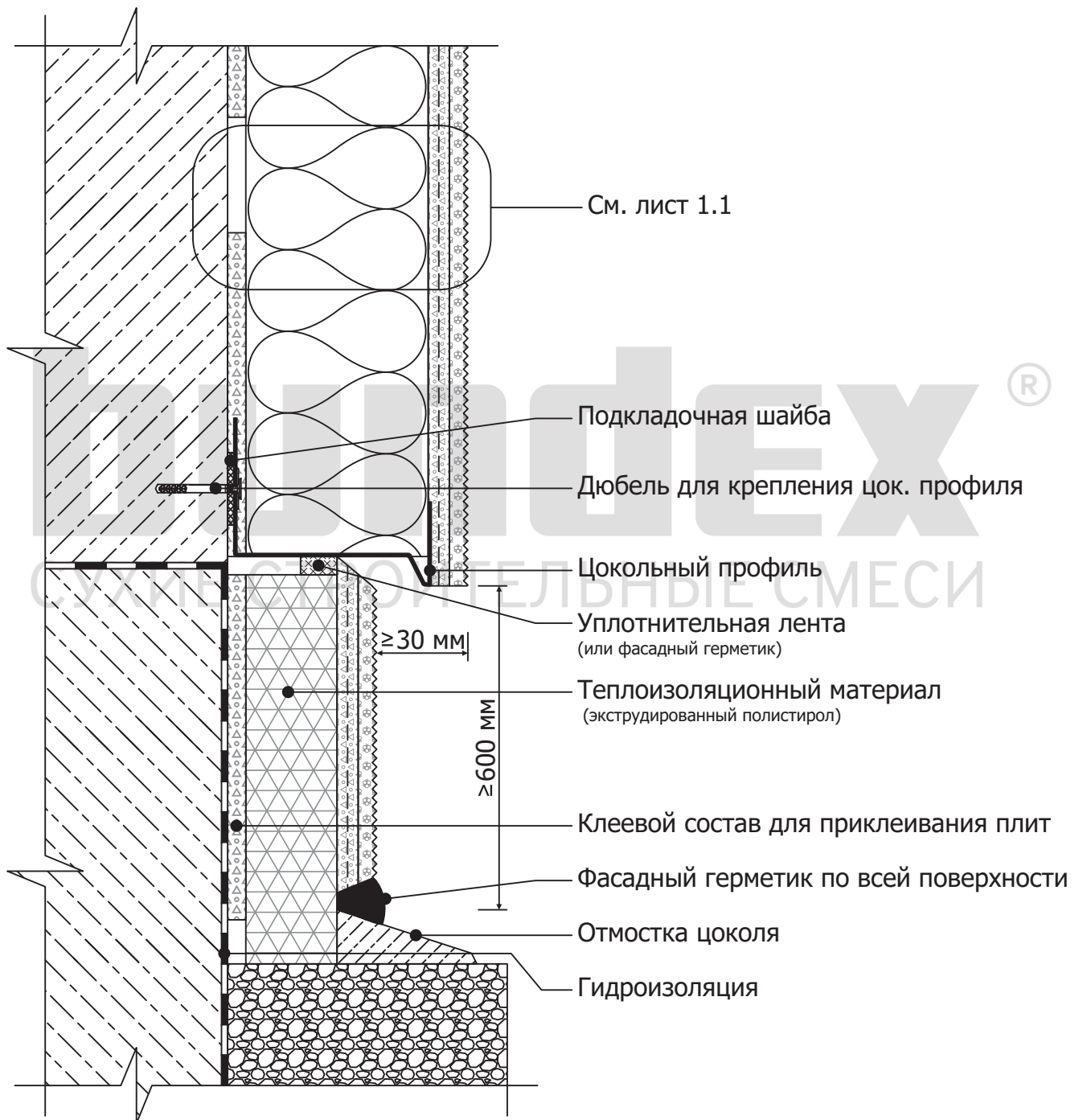


Вариант 2



						БУНДЕКС СМАРТ +		
						Альбом технических решений системы наружной теплоизоляции фасадов зданий		
Изм.	Кол.уч.	Лист	№док.	Подпись	Дата	Стадия	Лист	Листов
						Примыкание системы к цоколю.		
						Установка цокольного профиля.	2	2.1
								79
						 ООО «Бундекс Русланд» 442510, Пензенская обл., Кузнецкий р-н, с. Ясная поляна, ул. Полевая, 2		

Примыкание системы к утепляемому цоколю с отмошкой.

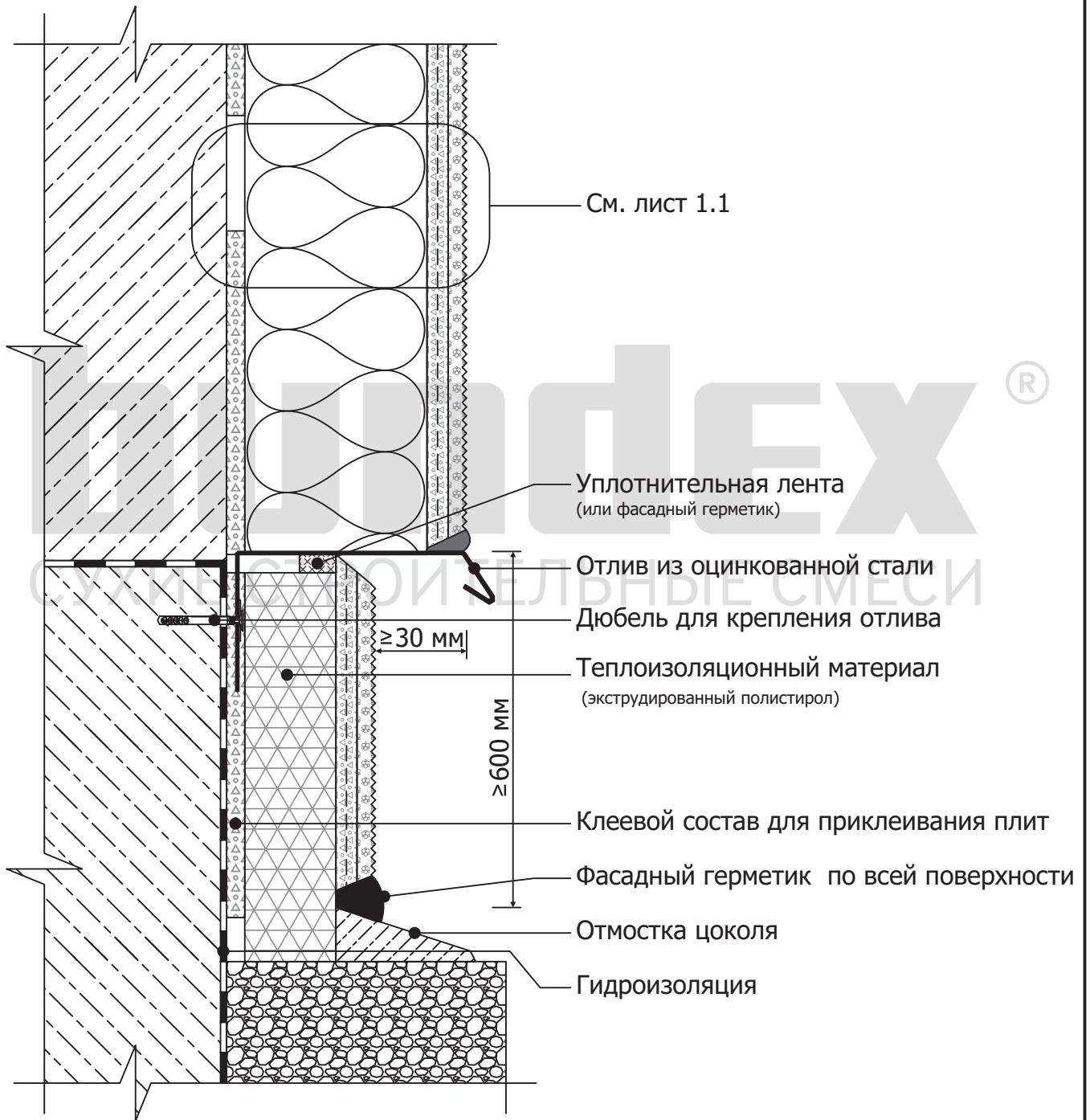


БУНДЕКС СМАРТ +

Альбом технических решений системы
наружной теплоизоляции фасадов зданий

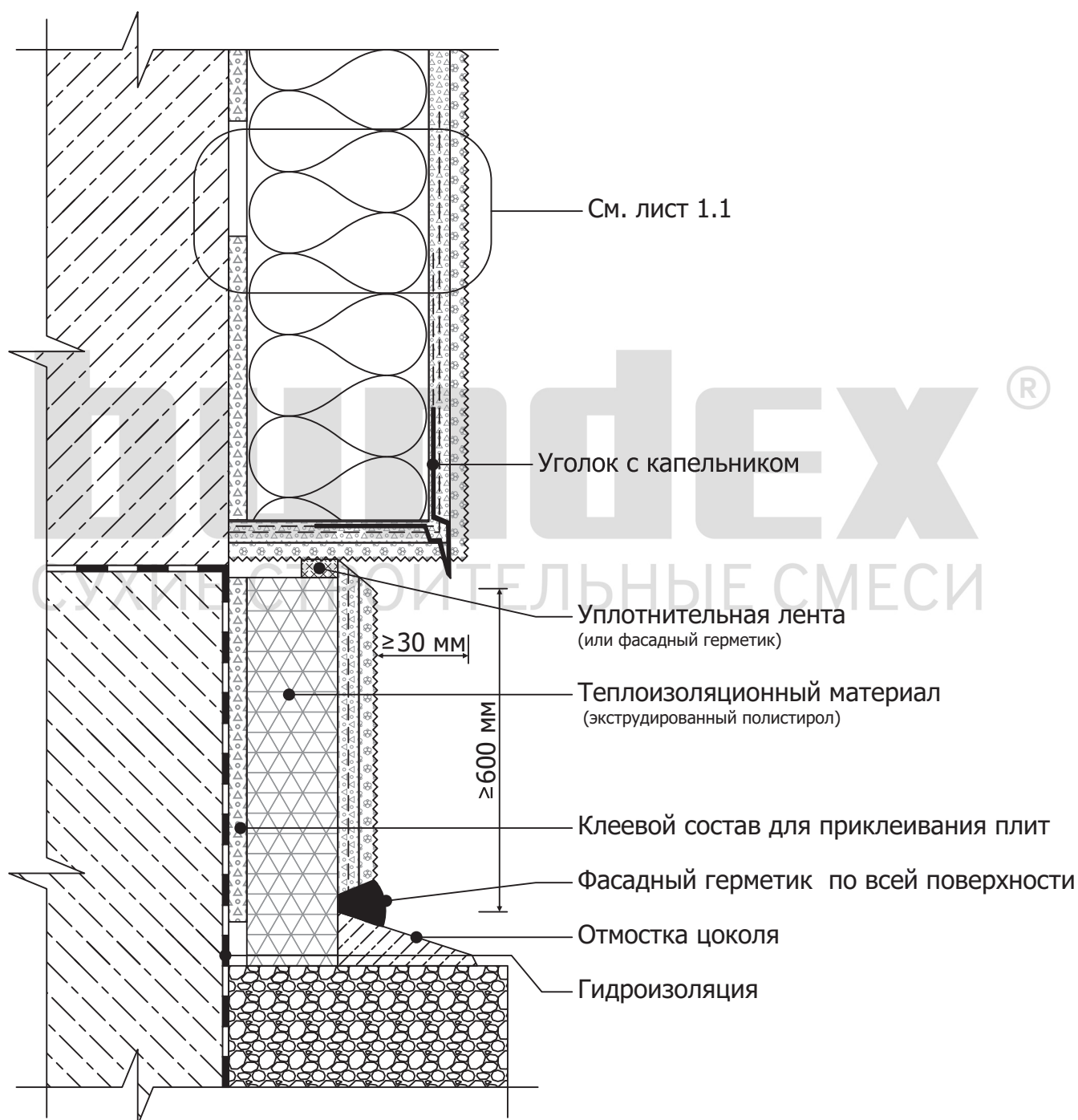
Изм.	Кол.уч.	Лист	№док.	Подпись	Дата	Стадия	Лист	Листов
						Примыкание системы к цоколю. Примыкание системы к утепляемому цоколю с отмошкой.	2	79
Исполнит							2.2	
Гл. спец.								
						ООО «Бундекс Русланд» 442510, Пензенская обл., Кузнецкий р-н, с. Ясная поляна, ул. Полевая, 2		
						СУХИЕ СТРОИТЕЛЬНЫЕ СМЕСИ		

Примыкание системы к утепляемому цоколю с отмошкой.



						БУНДЕКС СМАРТ +		
						Альбом технических решений системы наружной теплоизоляции фасадов зданий		
Изм.	Кол.уч.	Лист	№ док.	Подпись	Дата	Стадия	Лист	Листов
						Примыкание системы к цоколю. Примыкание системы к утепляемому цоколю с отмошкой.	2	79
Исполнит							2.3	
Гл. спец.								
bundex [®] СУХИЕ СТРОИТЕЛЬНЫЕ СМЕСИ						ООО «Бундекс Русланд» 442510, Пензенская обл., Кузнецкий р-н, с. Ясная поляна, ул. Полевая, 2		

Примыкание системы к утепляемому цоколю с отмошкой.




БУНДЕКС СМАРТ +

Альбом технических решений системы
наружной теплоизоляции фасадов зданий

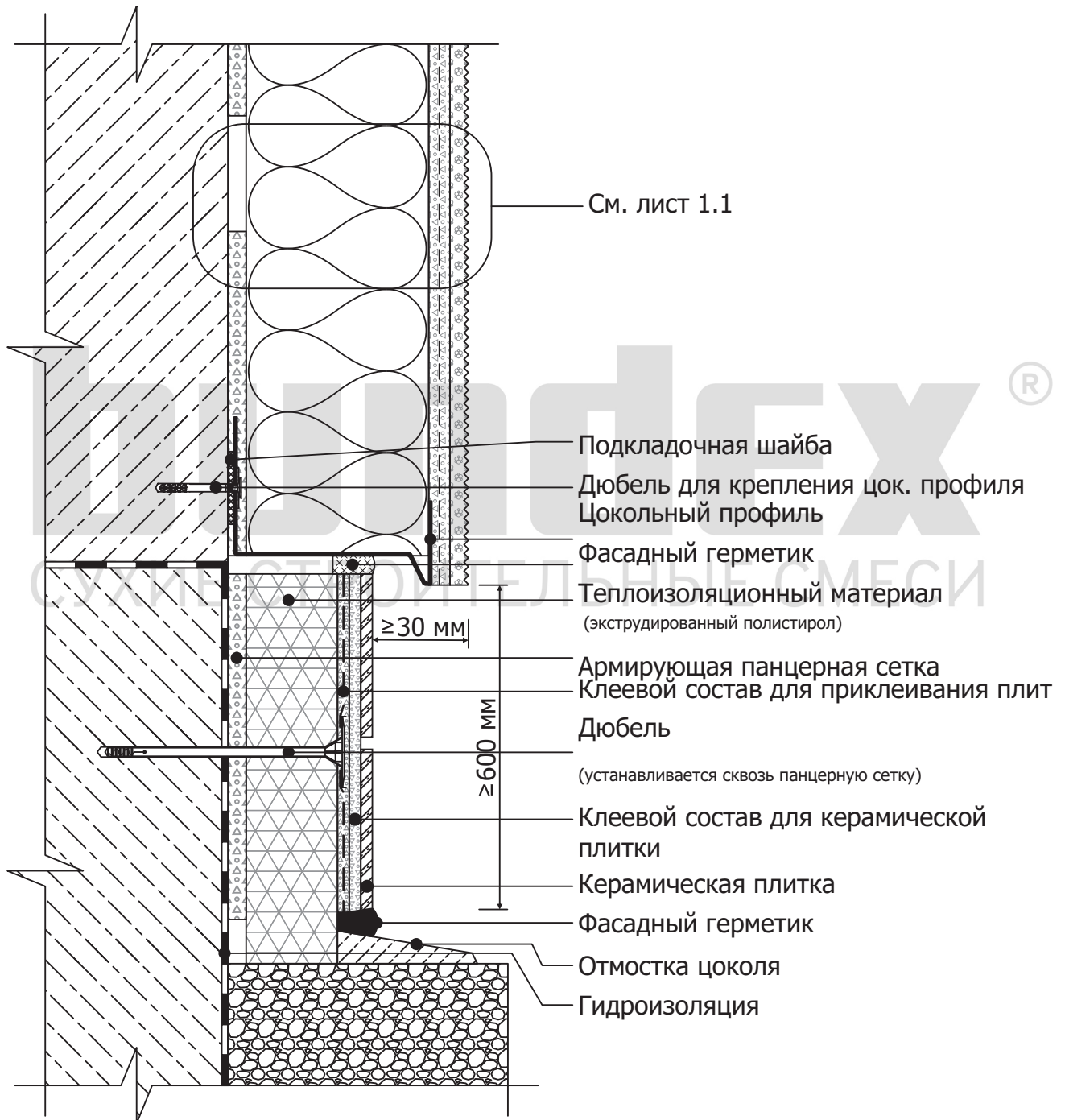
Изм.	Кол.уч.	Лист	№ док.	Подпись	Дата	Стадия	Лист	Листов
						Примыкание системы к цоколю. Примыкание системы к утепляемому цоколю с отмошкой.	2	79
Исполнит							2.4	
Гл. спец.								
 СУХИЕ СТРОИТЕЛЬНЫЕ СМЕСИ						ООО «Бундекс Русланд» 442510, Пензенская обл., Кузнецкий р-н, с. Ясная поляна, ул. Полевая, 2		

Примыкание системы к неутепляемому цоколю с отмошкой.



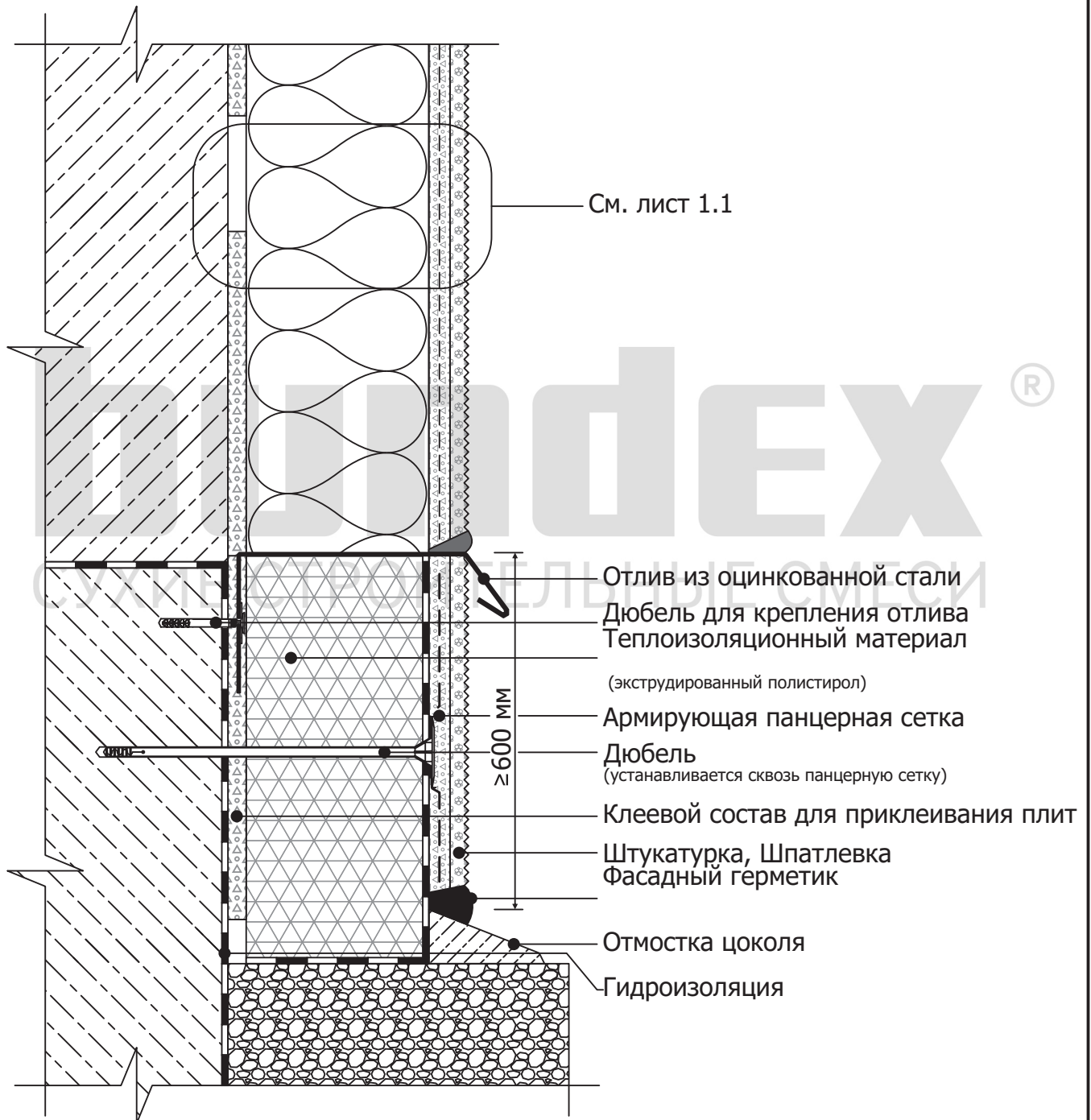
						БУНДЕКС СМАРТ +			
						Альбом технических решений системы наружной теплоизоляции фасадов зданий			
Изм.	Кол.уч.	Лист	№док.	Подпись	Дата	Стадия	Лист	Листов	
						Примыкание системы к цоколю. Примыкание системы к неутепляемому цоколю с отмошкой.	2	2.4.1	79
Исполнит							 СУХИЕ СТРОИТЕЛЬНЫЕ СМЕСИ		
Гл. спец.						ООО «Бундекс Русланд» 442510, Пензенская обл., Кузнецкий р-н, с. Ясная поляна, ул. Полевая, 2			

Примыкание системы к утепляемому цоколю с керамической плиткой.



БУНДЕКС СМАРТ +					
Альбом технических решений системы наружной теплоизоляции фасадов зданий					
Изм.	Кол.уч.	Лист	№ док.	Подпись	Дата
Исполнит				Примыкание системы к цоколю. Примыкание системы к утепляемому цоколю с керамической плиткой.	
Гл. спец.				Стадия	Лист
				2	2.5
				Листов	
				79	
bundex [®] СУХИЕ СТРОИТЕЛЬНЫЕ СМЕСИ				ООО «Бундекс Русланд» 442510, Пензенская обл., Кузнецкий р-н, с. Ясная поляна, ул. Полевая, 2	

Примыкание системы к утепляемому цоколю с отмошкой.

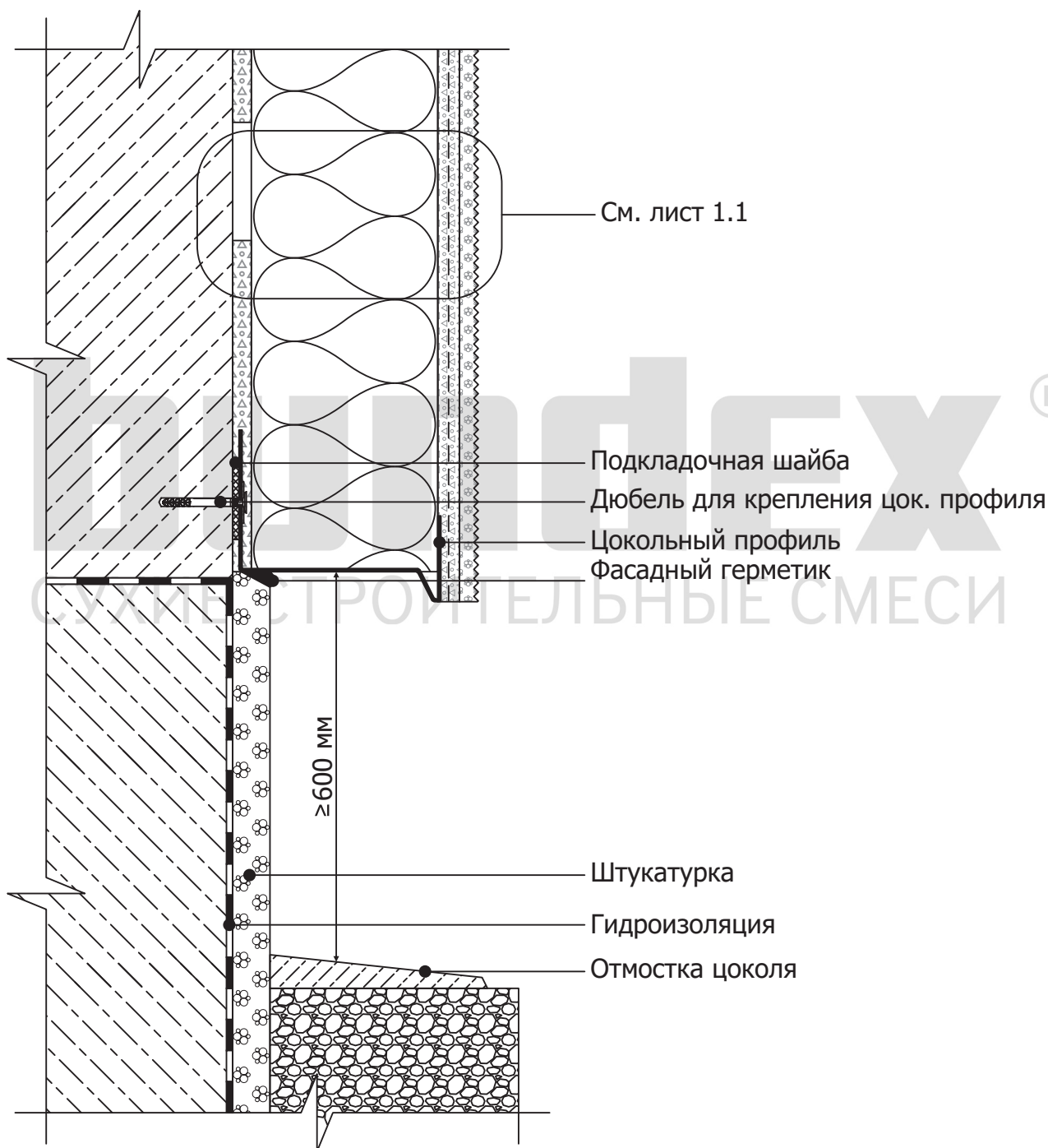


БУНДЕКС СМАРТ +

Альбом технических решений системы
наружной теплоизоляции фасадов зданий

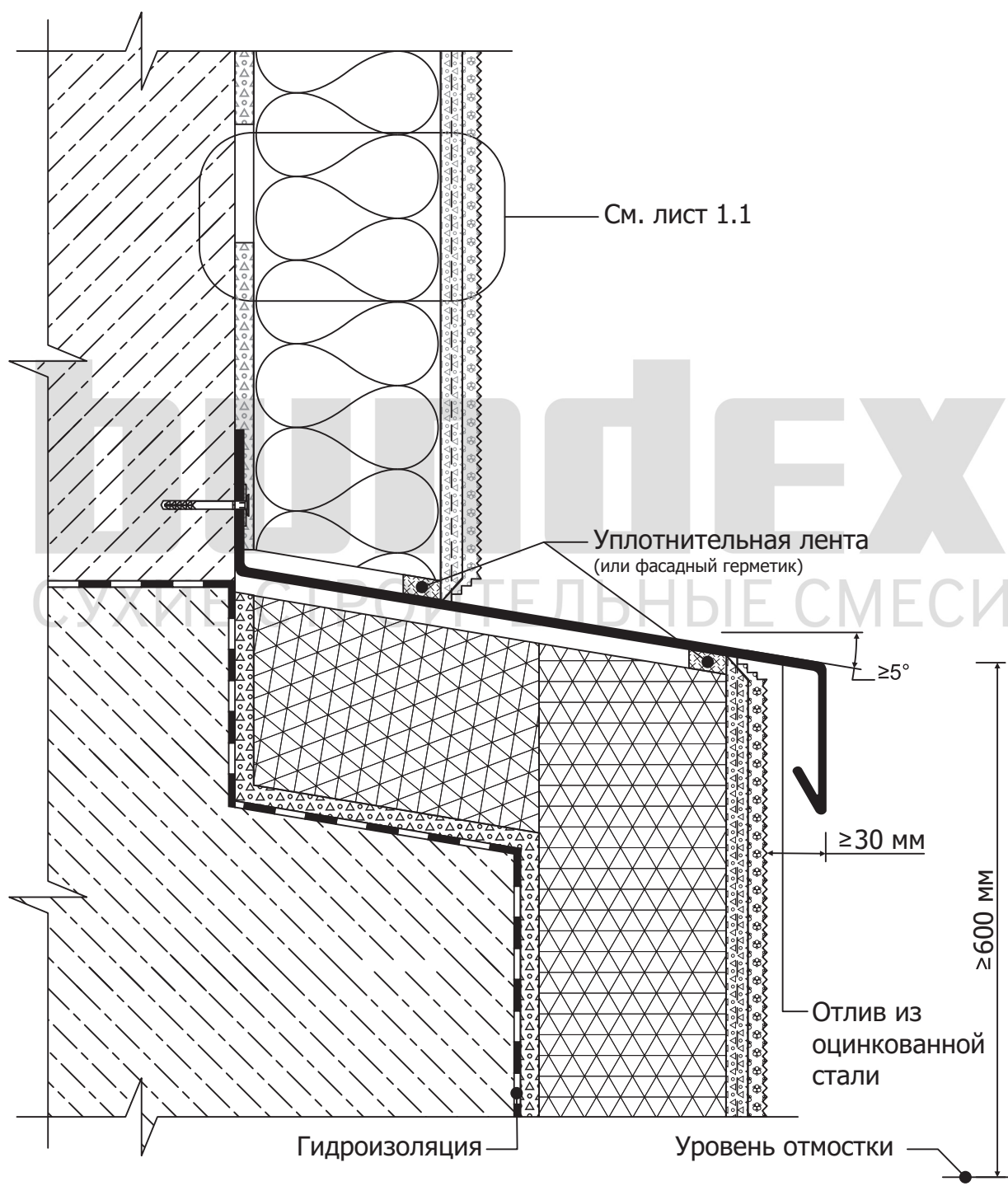
Изм.	Кол.уч.	Лист	№док.	Подпись	Дата	Стадия	Лист	Листов
						Примыкание системы к цоколю. Примыкание системы к утепляемому цоколю с отмошкой.	2	79
Исполнит							2.6	
Гл. спец.								
 СУХИЕ СТРОИТЕЛЬНЫЕ СМЕСИ						ООО «Бундекс Русланд» 442510, Пензенская обл., Кузнецкий р-н, с. Ясная поляна, ул. Полевая, 2		

Примыкание системы к неутепляемому цоколю с отмошкой.



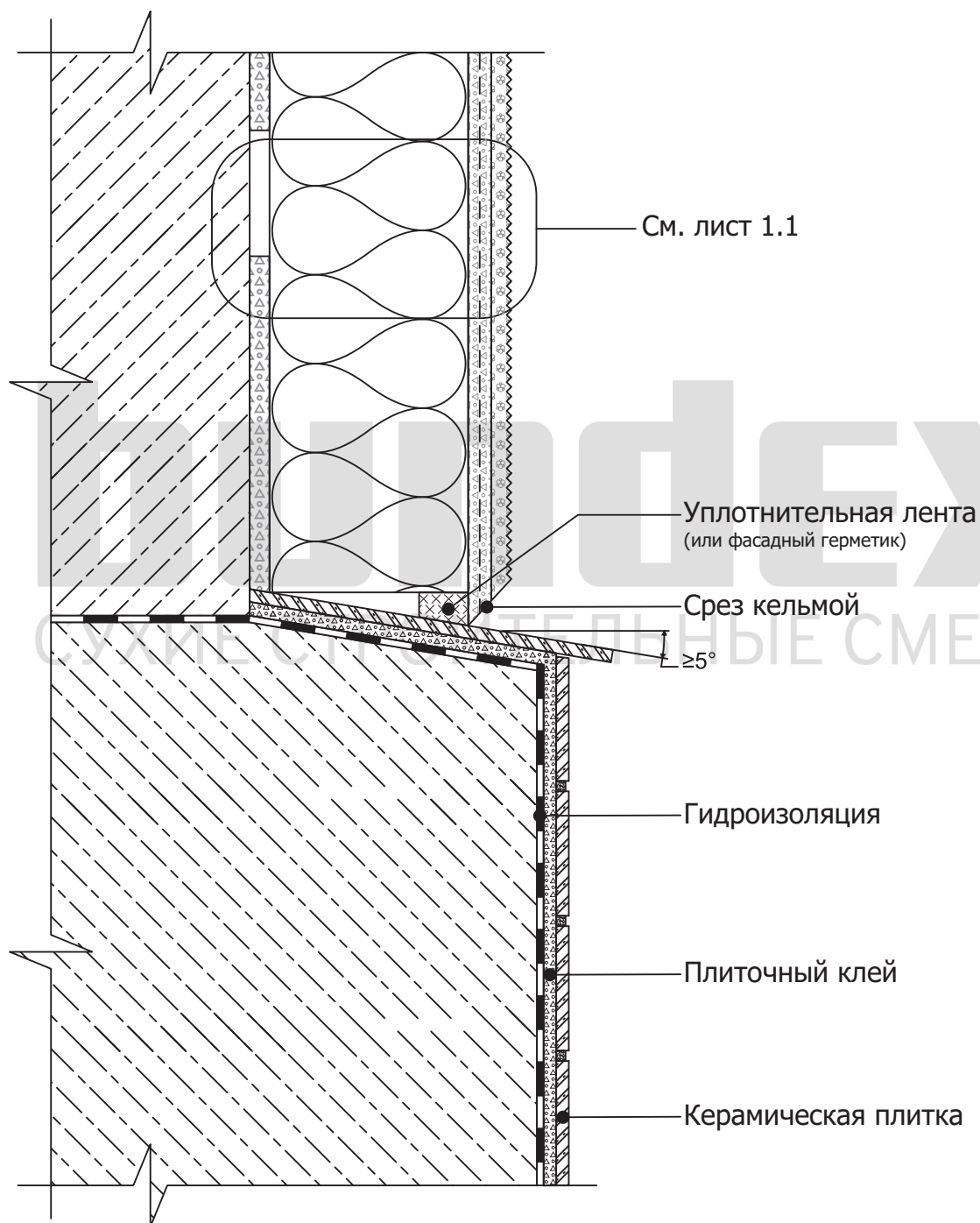
						БУНДЕКС СМАРТ +		
						Альбом технических решений системы наружной теплоизоляции фасадов зданий		
Изм.	Кол.уч.	Лист	№док.	Подпись	Дата	Стадия	Лист	Листов
Исполнит						2	2.7	79
Гл. спец.								
bundex [®] СУХИЕ СТРОИТЕЛЬНЫЕ СМЕСИ						ООО «Бундекс Русланд» 442510, Пензенская обл., Кузнецкий р-н, с. Ясная поляна, ул. Полевая, 2		


Установка системы на утепляемый выступающий цоколь.



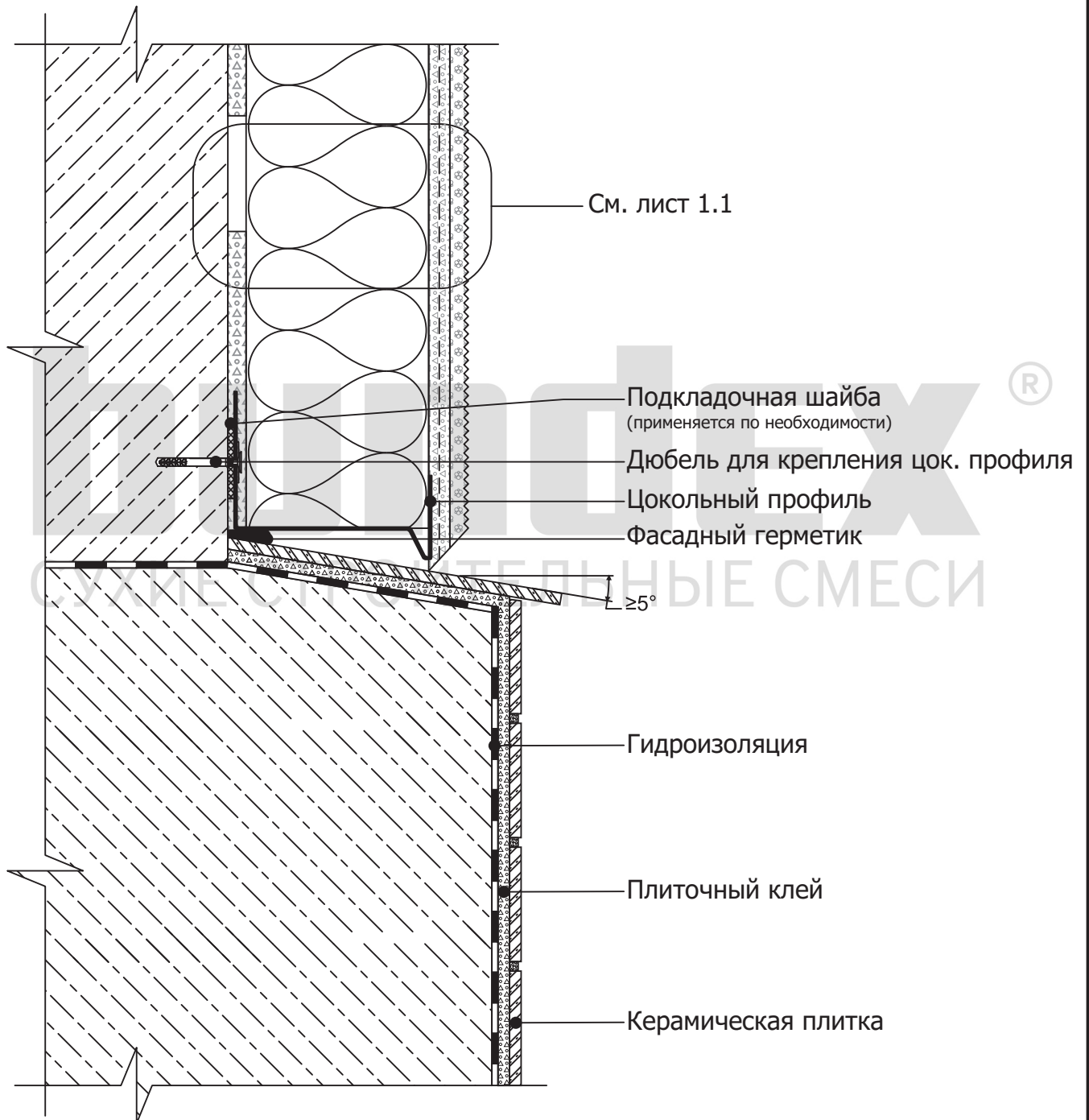
						БУНДЕКС СМАРТ +			
						Альбом технических решений системы наружной теплоизоляции фасадов зданий			
Изм.	Кол.уч.	Лист	№док.	Подпись	Дата				
Исполнит						Примыкание системы к цоколю. Установка системы на утепляемый выступающий цоколь.	Стадия	Лист	Листов
Гл. спец.							2	2.8	79
						bundex ® СУХИЕ СТРОИТЕЛЬНЫЕ СМЕСИ	ООО «Бундекс Русланд» 442510, Пензенская обл., Кузнецкий р-н, с. Ясная поляна, ул. Полевая, 2		

Установка системы на неутепляемый выступающий цоколь.



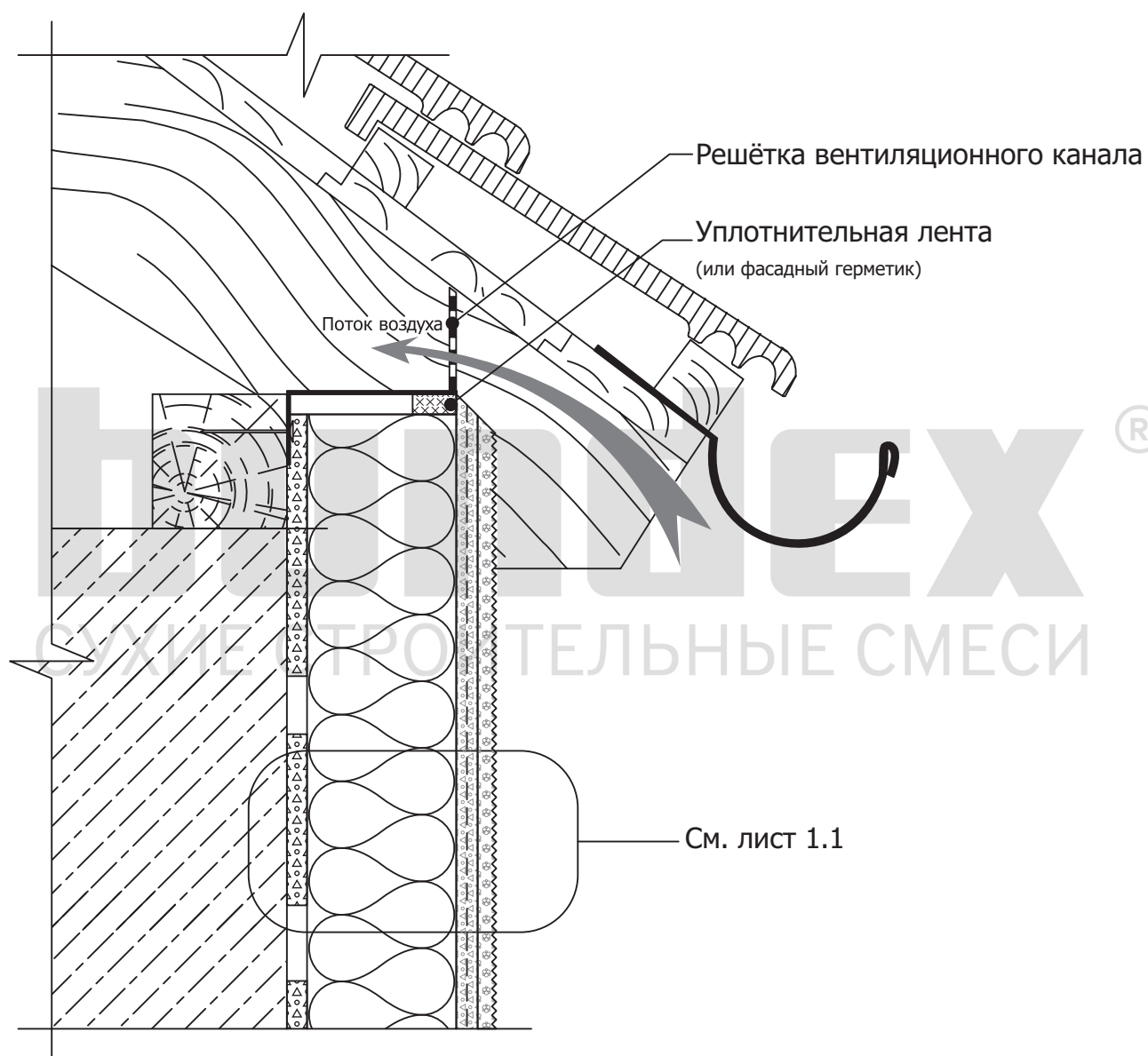
						БУНДЕКС СМАРТ +		
						Альбом технических решений системы наружной теплоизоляции фасадов зданий		
Изм.	Кол.уч.	Лист	№док.	Подпись	Дата	Стадия	Лист	Листов
						Примыкание системы к цоколю. Установка системы на неутепляемый выступающий цоколь.	2	79
Исполнит							2.9	
Гл. спец.								
						 ООО «Бундекс Русланд» 442510, Пензенская обл., Кузнецкий р-н, с. Ясная поляна, ул. Полевая, 2		

Установка системы на неутепляемый выступающий цоколь.



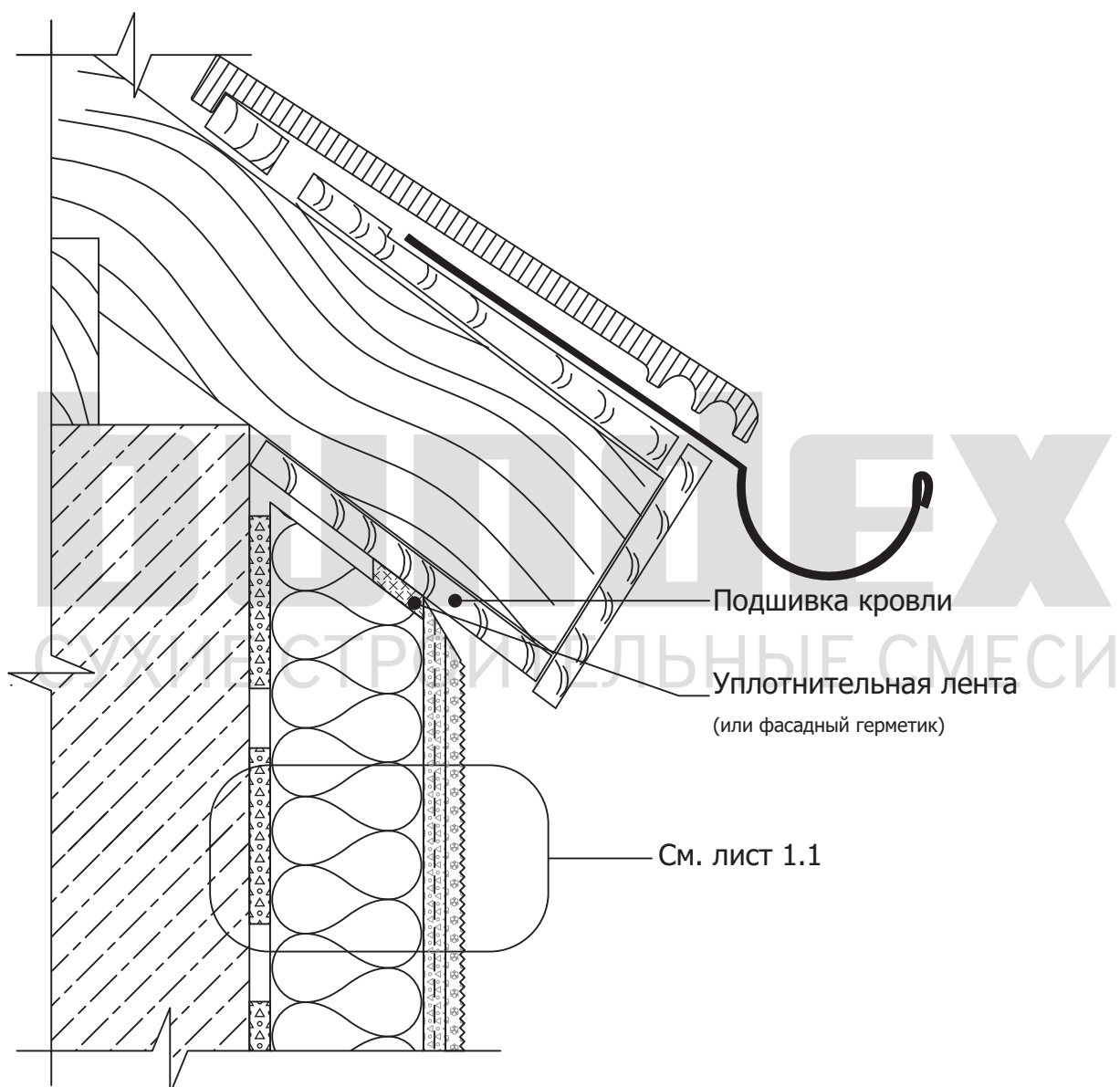
						БУНДЕКС СМАРТ +		
						Альбом технических решений системы наружной теплоизоляции фасадов зданий		
Изм.	Кол.уч.	Лист	№ док.	Подпись	Дата	Стадия	Лист	Листов
						Примыкание системы к цоколю. Установка системы на неутепляемый выступающий цоколь.	2	79
Исполнит							2	2.10
Гл. спец.						ООО «Бундекс Русланд» 442510, Пензенская обл., Кузнецкий р-н, с. Ясная поляна, ул. Полевая, 2		
bundex [®] СУХИЕ СТРОИТЕЛЬНЫЕ СМЕСИ								


Примыкание системы к вентилируемой кровле.



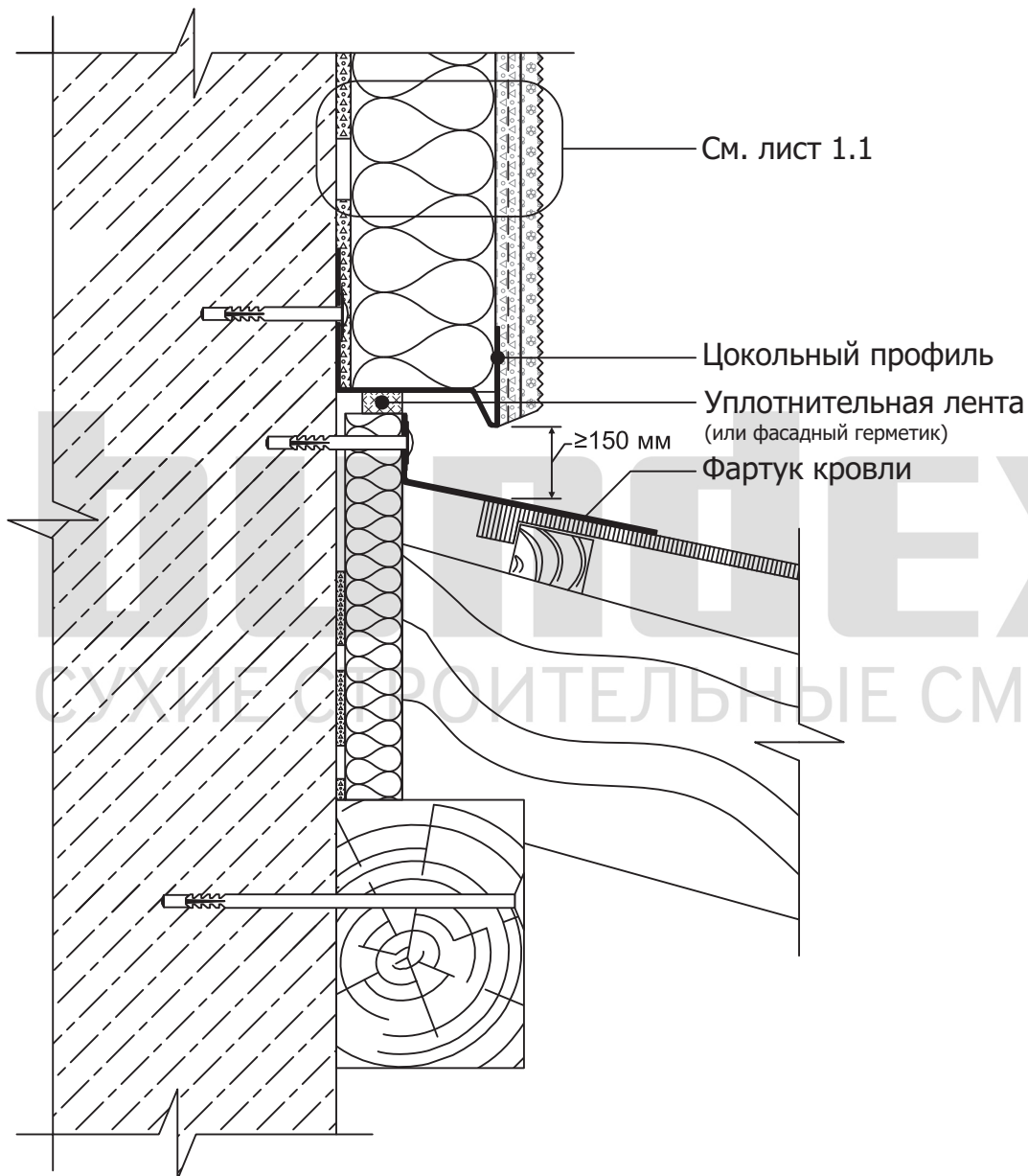
						БУНДЕКС СМАРТ +			
						Альбом технических решений системы наружной теплоизоляции фасадов зданий			
Изм.	Кол.уч.	Лист	№док.	Подпись	Дата	Стадия	Лист	Листов	
						Примыкание системы к кровле. Примыкание системы к вентилируемой кровле.	3	3.1	79
Исполнит							bundex [®] СУХИЕ СТРОИТЕЛЬНЫЕ СМЕСИ		
Гл. спец.						ООО «Бундекс Русланд» 442510, Пензенская обл., Кузнецкий р-н, с. Ясная поляна, ул. Полевая, 2			

Примыкание системы к неветилируемой кровле.



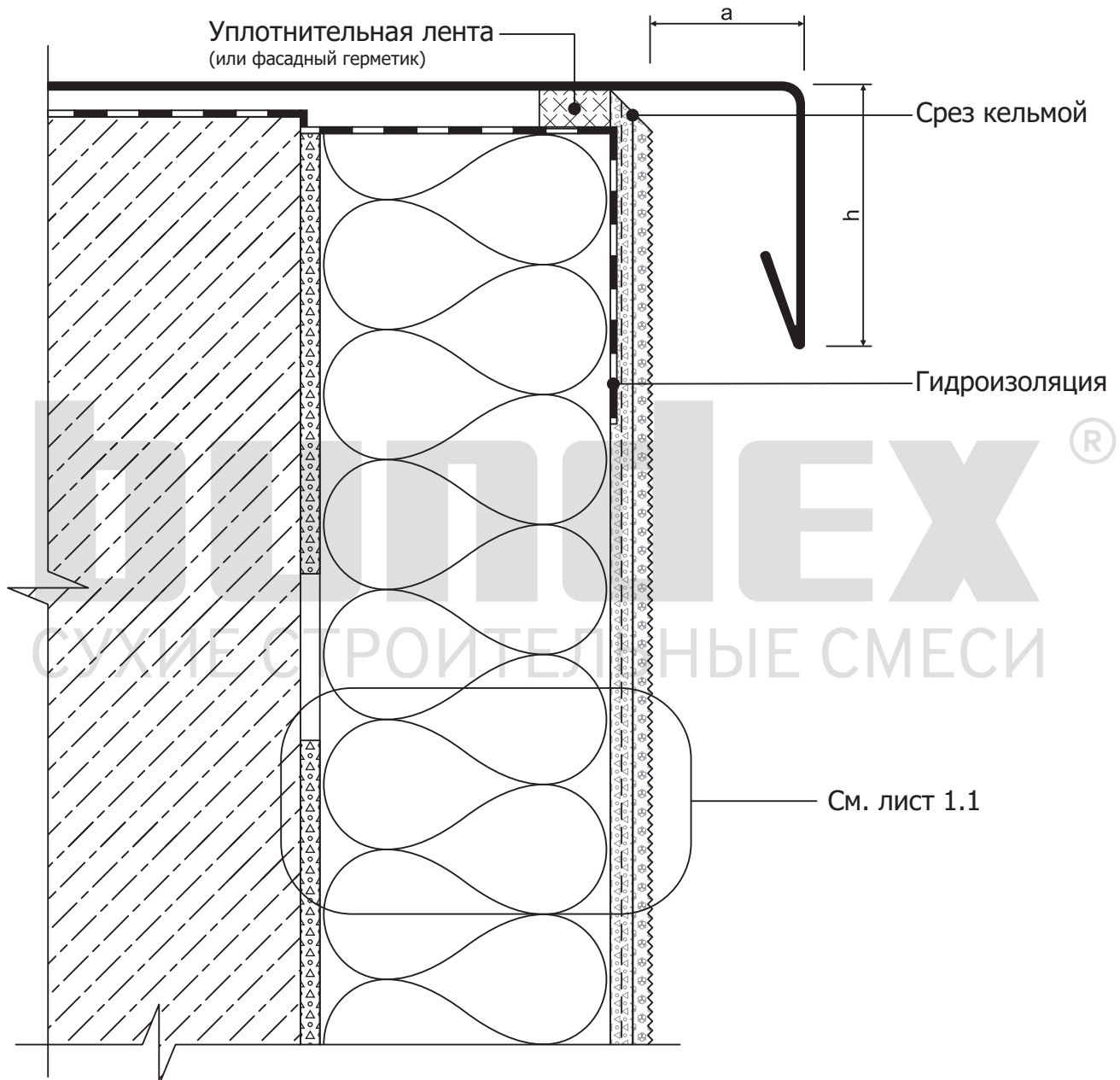
						БУНДЕКС СМАРТ +			
						Альбом технических решений системы наружной теплоизоляции фасадов зданий			
Изм.	Кол.уч.	Лист	№док.	Подпись	Дата	Стадия	Лист	Листов	
						Примыкание системы к кровле. Примыкание системы к невентилированной кровле.	3	3.2	79
Исполнит									
Гл. спец.									
						 ООО «Бундекс Русланд» 442510, Пензенская обл., Кузнецкий р-н, с. Ясная поляна, ул. Полевая, 2			

Примыкание системы к односкатной кровле.



						БУНДЕКС СМАРТ +			
						Альбом технических решений системы наружной теплоизоляции фасадов зданий			
Изм.	Кол.уч.	Лист	№док.	Подпись	Дата				
						Примыкание системы к кровле. Примыкание системы к односкатной кровле.	Стадия	Лист	Листов
Исполнит							3	3.2.1	79
Гл. спец.						 СУХИЕ СТРОИТЕЛЬНЫЕ СМЕСИ			
						ООО «Бундекс Русланд» 442510, Пензенская обл., Кузнецкий р-н, с. Ясная поляна, ул. Полевая, 2			

Примыкание системы к плоской кровле.

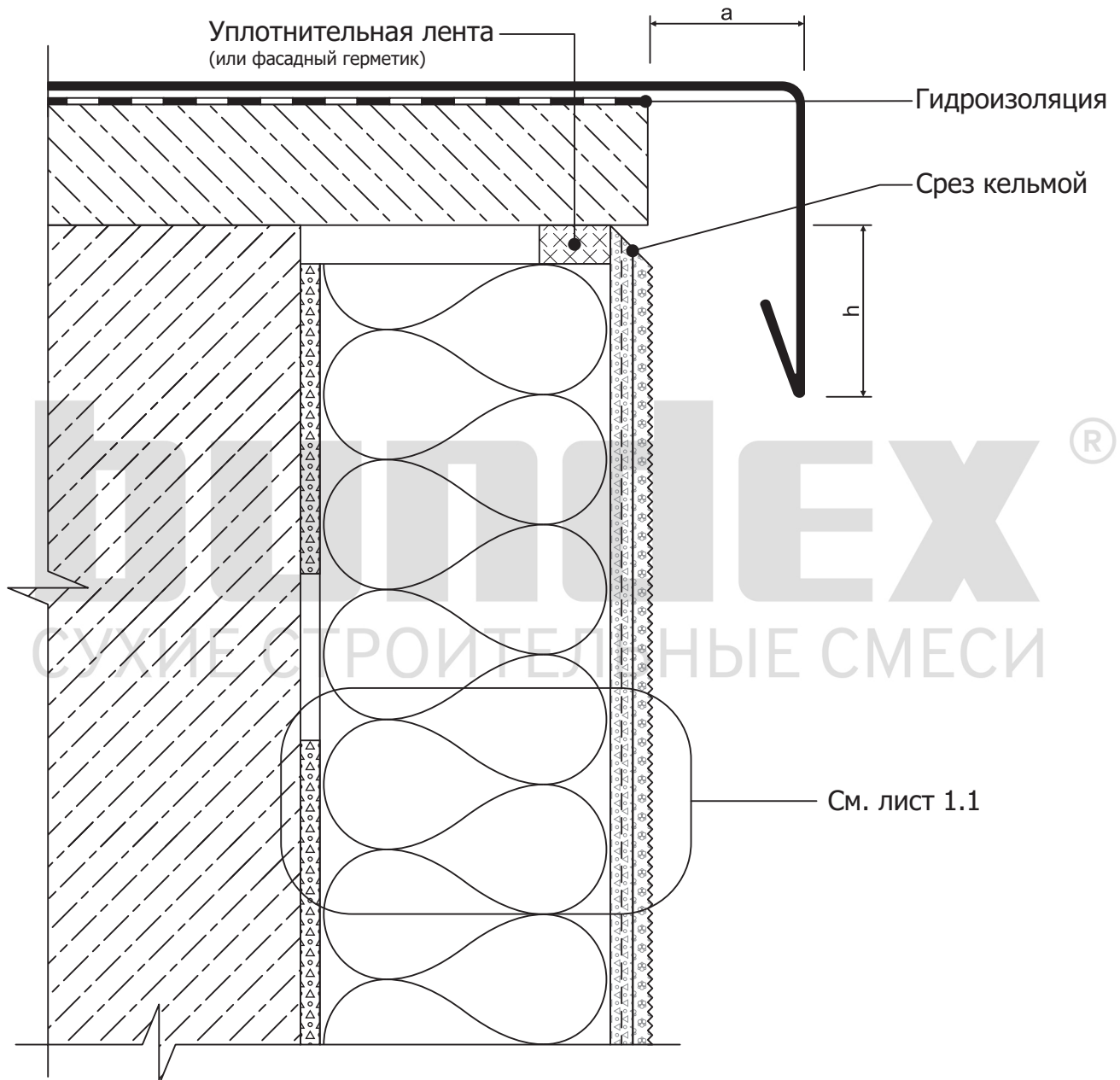


Рекомендуемые значения геометрических размеров козырька

№	Высота здания Н, м	Высота козырька h не менее, мм	Вынос козырька а, мм
1	до 8	50	20-30
2	от 8 до 20	80	30-40
3	более 20	100	40-50


БУНДЕКС СМАРТ +						
Альбом технических решений системы наружной теплоизоляции фасадов зданий						
Изм.	Кол.уч.	Лист	№док.	Подпись	Дата	
Исполнит						
Гл. спец.						
Примыкание системы к кровле. Примыкание системы к плоской кровле.				Стадия	Лист	Листов
				3	3.3	79
 СУХИЕ СТРОИТЕЛЬНЫЕ СМЕСИ				ООО «Бундекс Русланд» 442510, Пензенская обл., Кузнецкий р-н, с. Ясная поляна, ул. Полевая, 2		

Примыкание системы к плоской кровле.

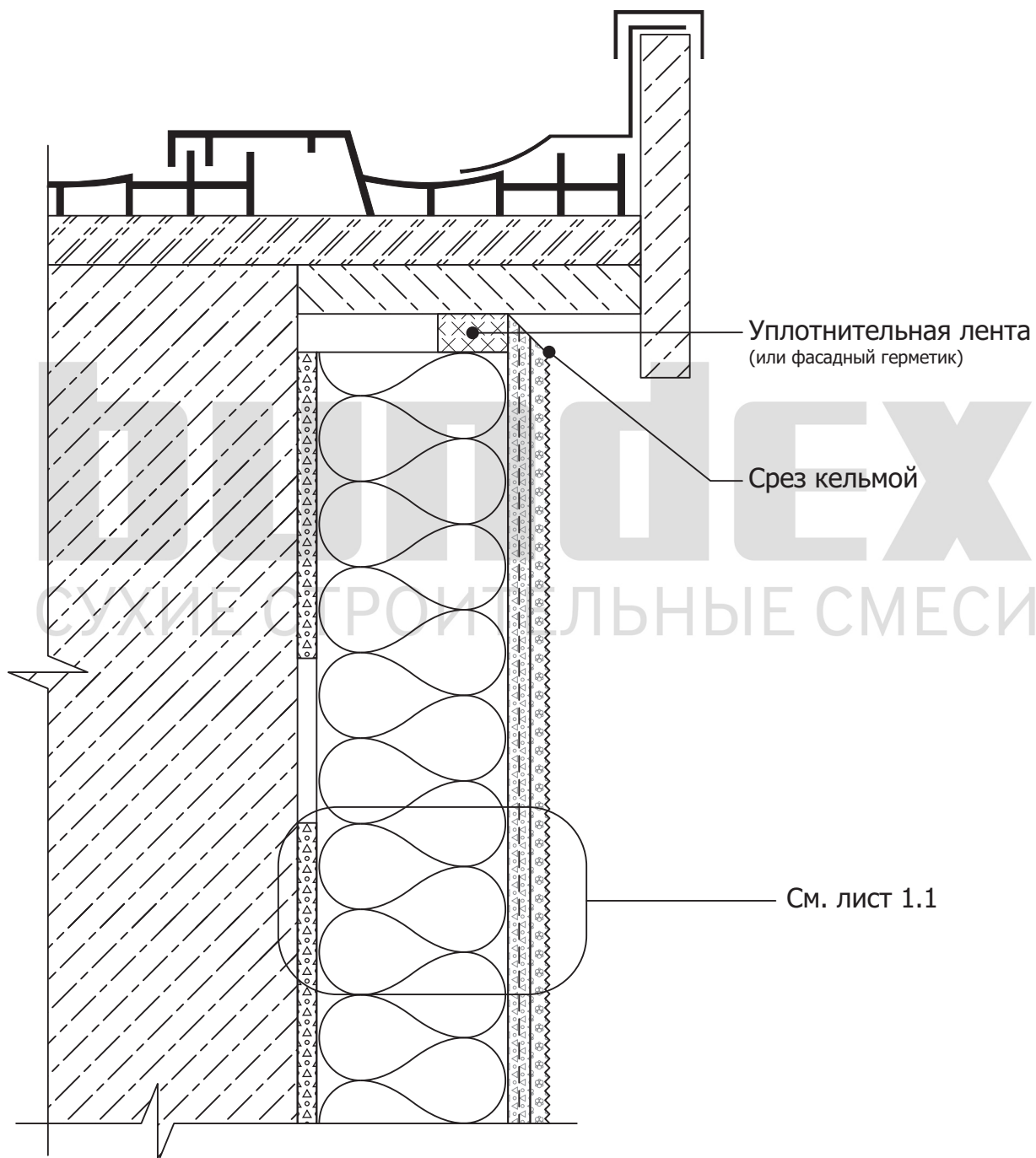


Рекомендуемые значения геометрических размеров козырька

№	Высота здания Н, м	Высота козырька h не менее, мм	Вынос козырька а, мм
1	до 8	50	20-30
2	от 8 до 20	80	30-40
3	более 20	100	40-50

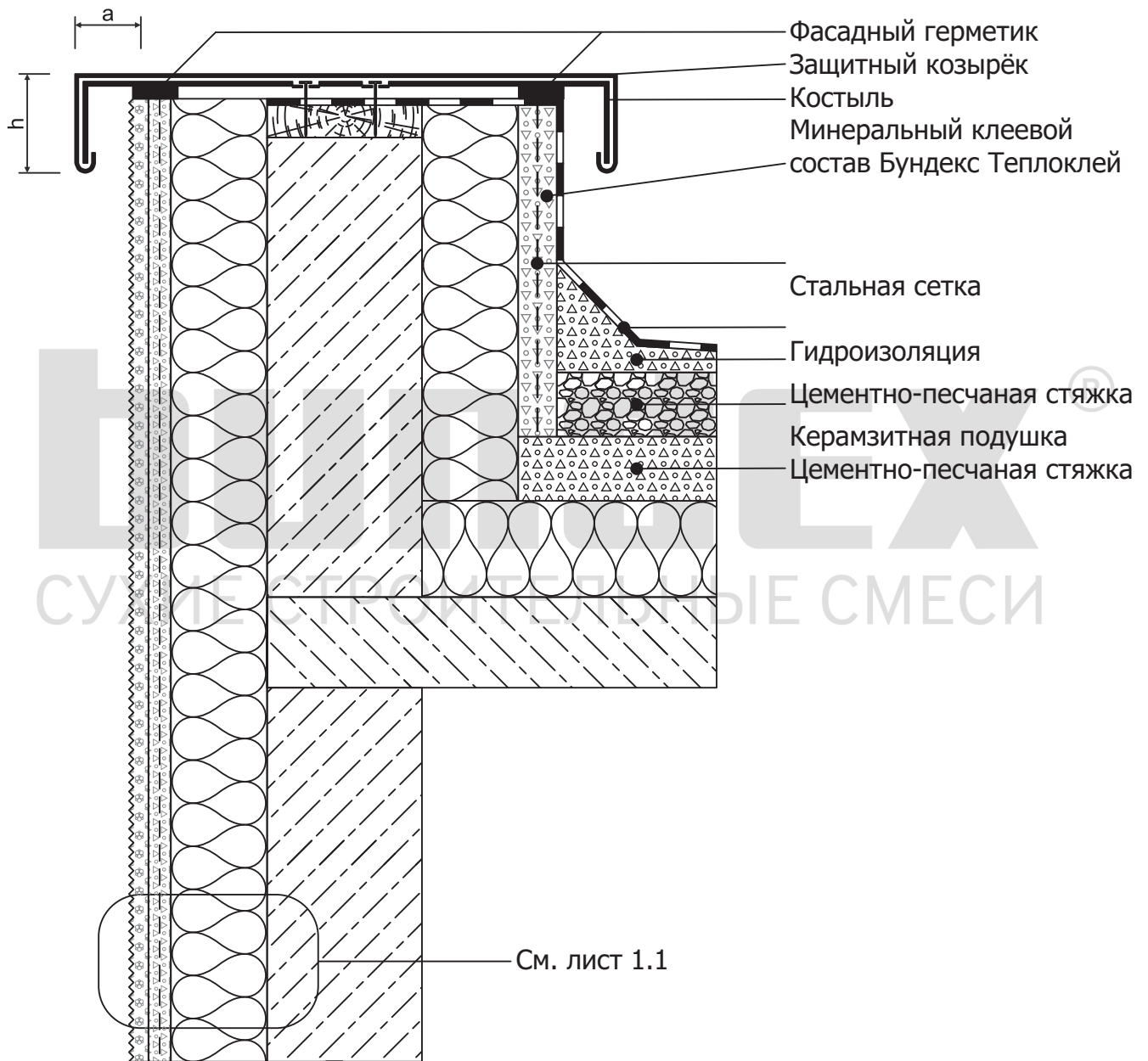
						БУНДЕКС СМАРТ +			
						Альбом технических решений системы наружной теплоизоляции фасадов зданий			
Изм.	Кол.уч.	Лист	№док.	Подпись	Дата	Стадия	Лист	Листов	
						Примыкание системы к кровле. Примыкание системы к плоской кровле.	3	3.4	79
Исполнит							 ООО «Бундекс Русланд» 442510, Пензенская обл., Кузнецкий р-н, с. Ясная поляна, ул. Полевая, 2		
Гл. спец.									

Примыкание системы к плоской кровле.



						БУНДЕКС СМАРТ +			
						Альбом технических решений системы наружной теплоизоляции фасадов зданий			
Изм.	Кол.уч.	Лист	№док.	Подпись	Дата				
Исполнит						Примыкание системы к кровле. Примыкание системы к плоской кровле.	Стадия	Лист	Листов
Гл. спец.							3	3.5	79
						 СУХИЕ СТРОИТЕЛЬНЫЕ СМЕСИ			
						ООО «Бундекс Русланд» 442510, Пензенская обл., Кузнецкий р-н, с. Ясная поляна, ул. Полевая, 2			

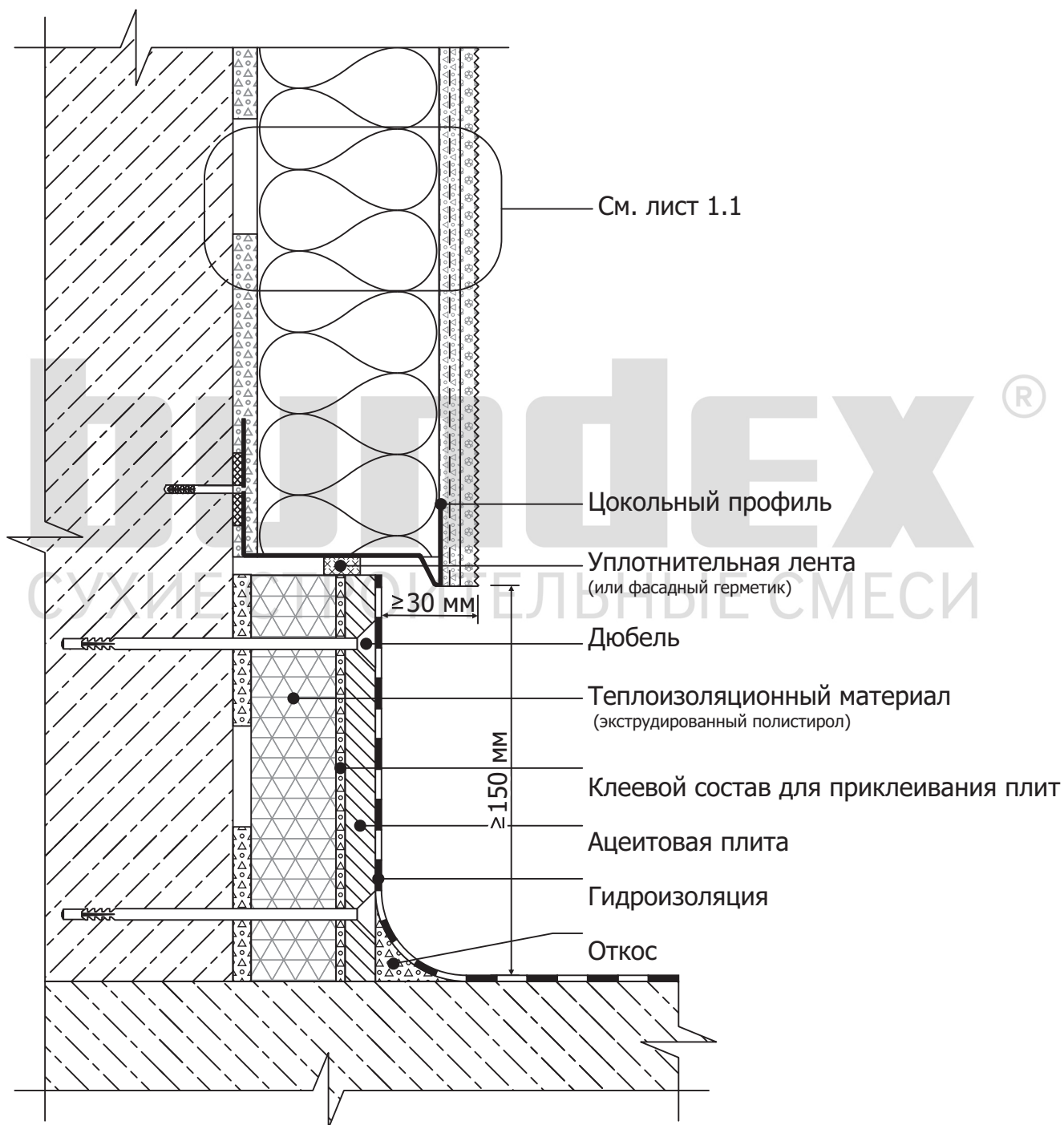
Установка на парапет защитного козырька.



Примечание:
 Значения h и a см. на листах 3.3, 3.4.

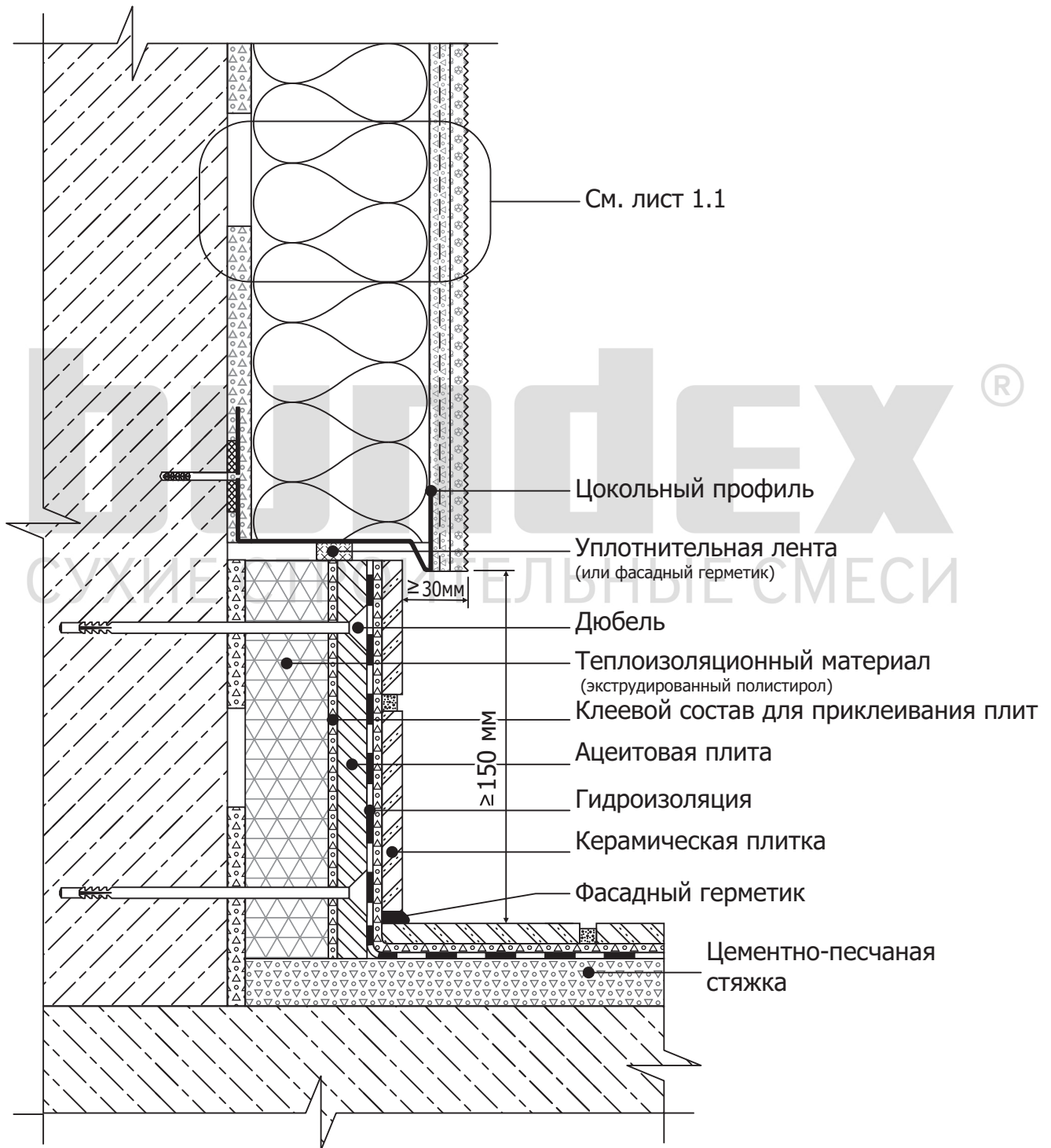
						БУНДЕКС СМАРТ +			
						Альбом технических решений системы наружной теплоизоляции фасадов зданий			
Изм.	Кол.уч.	Лист	№док.	Подпись	Дата				
						Примыкание системы к кровле. Установка на парапет защитного козырька.	Стадия	Лист	Листов
Исполнит							3	3.6	79
Гл. спец.									
						bundex [®] СУХИЕ СТРОИТЕЛЬНЫЕ СМЕСИ	ООО «Бундекс Русланд» 442510, Пензенская обл., Кузнецкий р-н, с. Ясная поляна, ул. Полевая, 2		

Примыкание системы к неутепляемой балконной плите (открытый балкон).



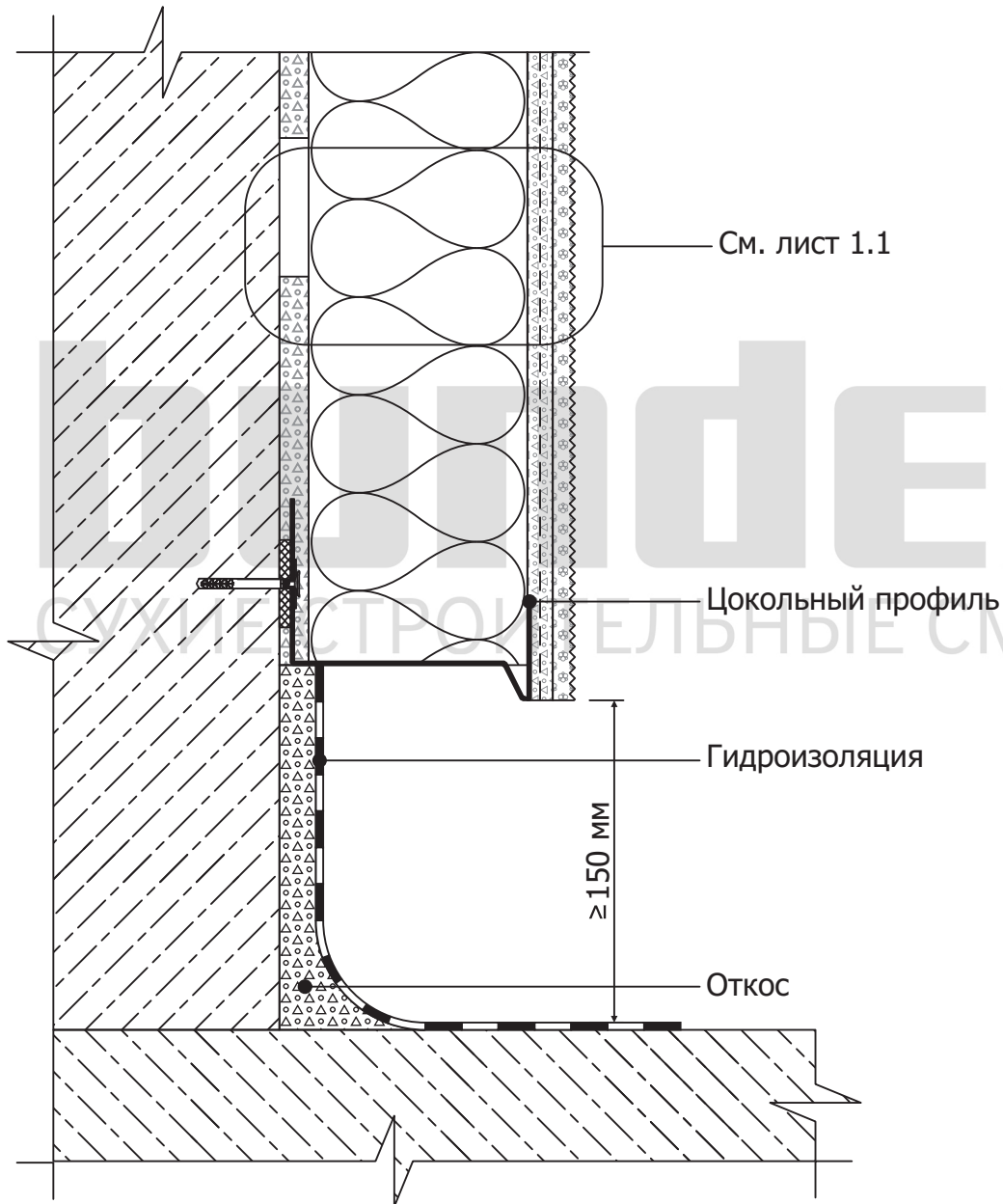
БУНДЕКС СМАРТ +					
Альбом технических решений системы наружной теплоизоляции фасадов зданий					
Изм.	Кол.уч.	Лист	№док.	Подпись	Дата
Исполнит					
Гл. спец.					
Примыкание системы к балконной плите.					
Примыкание системы к неутепляемой балконной плите.					
		Стадия	Лист	Листов	
		4	4.1	79	
bundex [®] СУХИЕ СТРОИТЕЛЬНЫЕ СМЕСИ				ООО «Бундекс Русланд» 442510, Пензенская обл., Кузнецкий р-н, с. Ясная поляна, ул. Полевая, 2	

Примыкание системы к неутепляемой балконной плите (открытый балкон).



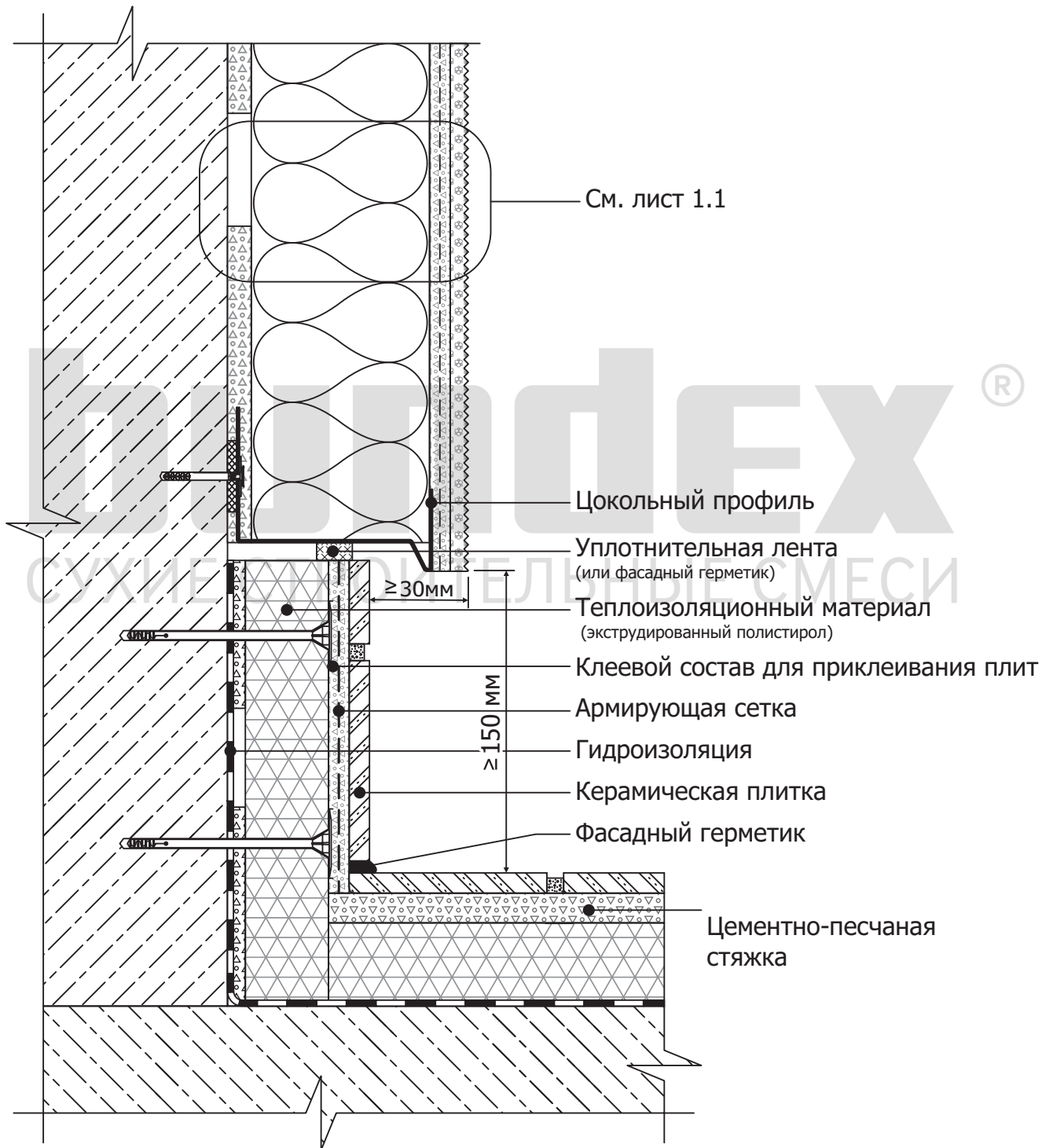
БУНДЕКС СМАРТ +					
Альбом технических решений системы наружной теплоизоляции фасадов зданий					
Изм.	Кол.уч.	Лист	№ док.	Подпись	Дата
Исполнит		Примыкание системы к балконной плите.		Стадия	Лист
Гл. спец.		Примыкание системы к неутепляемой балконной плите.		4	4.2
				Листов	79
				ООО «Бундекс Русланд» 442510, Пензенская обл., Кузнецкий р-н, с. Ясная поляна, ул. Полевая, 2	

Примыкание системы к неутепляемой балконной плите (открытый балкон).



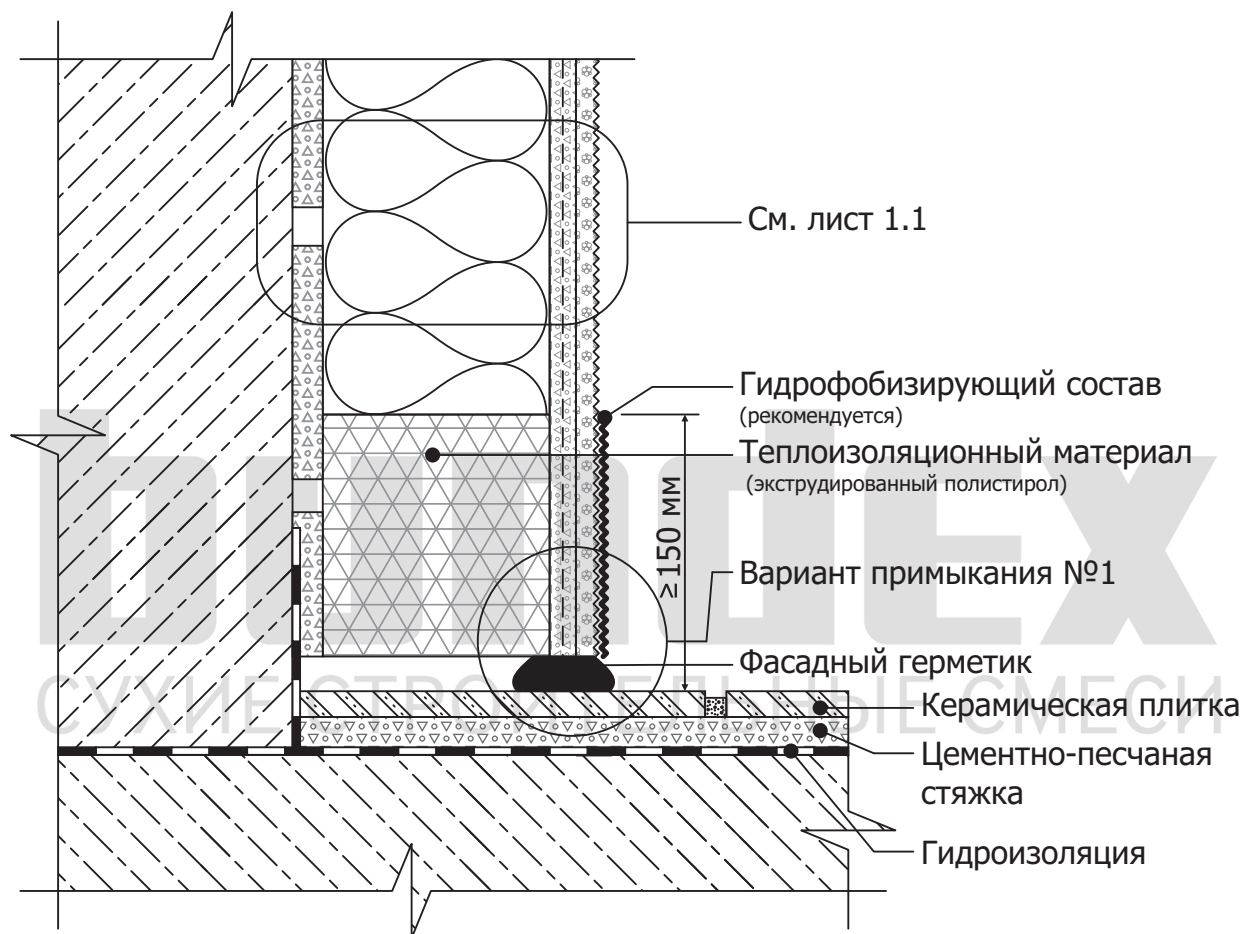
						БУНДЕКС СМАРТ +				
						Альбом технических решений системы наружной теплоизоляции фасадов зданий				
Изм.	Кол.уч.	Лист	№ док.	Подпись	Дата	Примыкание системы к балконной плите. Примыкание системы к неутепляемой балконной плите.	Стадия	Лист	Листов	
							4	4.3	79	
						bundex ® СУХИЕ СТРОИТЕЛЬНЫЕ СМЕСИ		ООО «Бундекс Русланд» 442510, Пензенская обл., Кузнецкий р-н, с. Ясная поляна, ул. Полевая, 2		

Примыкание системы к утепляемой балконной плите (открытый балкон).

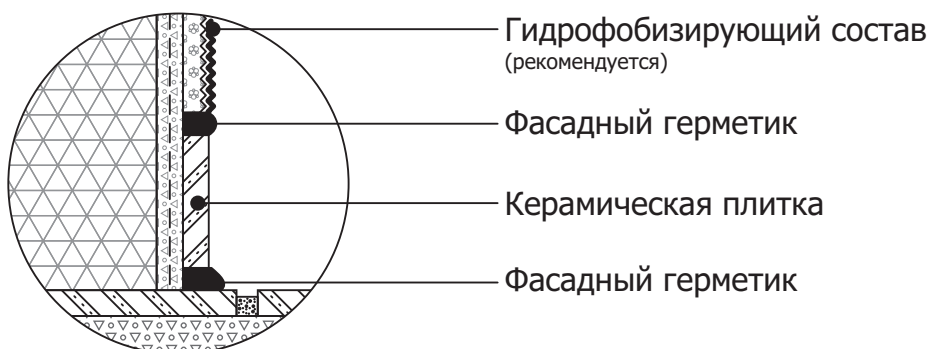



БУНДЕКС СМАРТ +						
Альбом технических решений системы наружной теплоизоляции фасадов зданий						
Изм.	Кол.уч.	Лист	№ док.	Подпись	Дата	
Примыкание системы к балконной плите. Примыкание системы к утепляемой балконной плите.				Стадия	Лист	Листов
Исполнит Гл. спец.				4	4.4	79
bundex [®] СУХИЕ СТРОИТЕЛЬНЫЕ СМЕСИ				ООО «Бундекс Русланд» 442510, Пензенская обл., Кузнецкий р-н, с. Ясная поляна, ул. Полевая, 2		

Примыкание системы к неутепляемой балконной плите (открытый балкон).

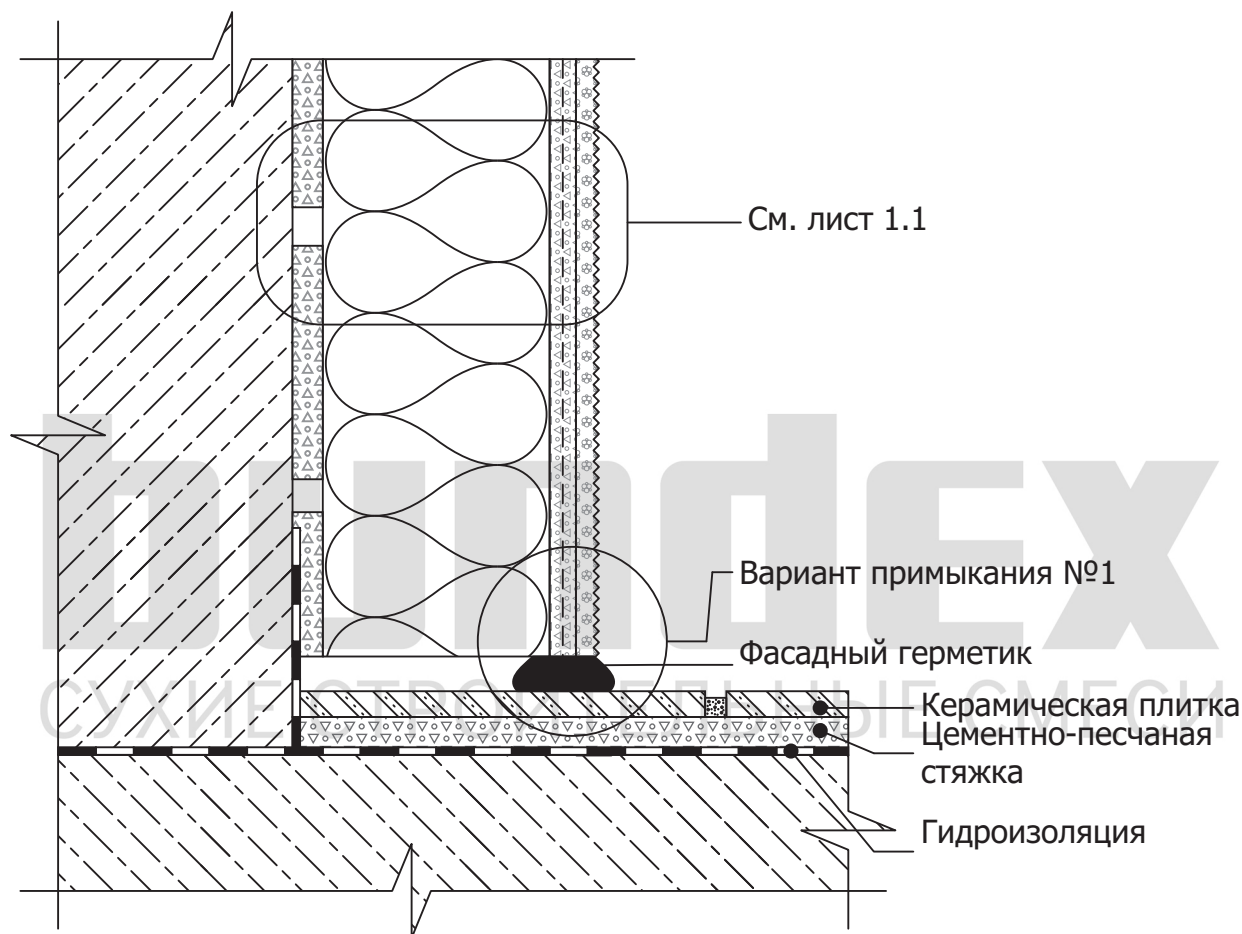


Вариант примыкания №2

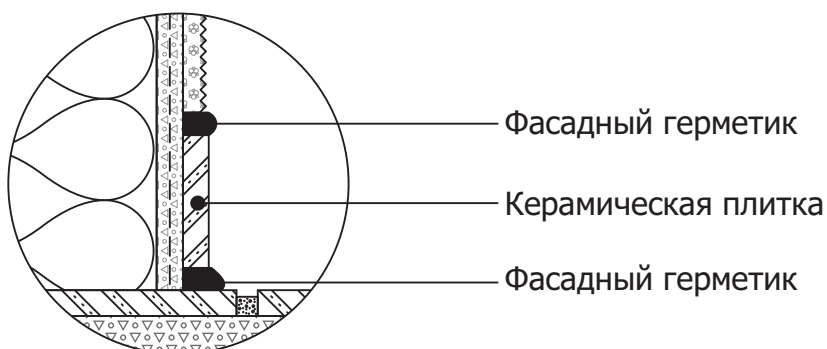


						БУНДЕКС СМАРТ +			
						Альбом технических решений системы наружной теплоизоляции фасадов зданий			
Изм.	Кол.уч.	Лист	№док.	Подпись	Дата	Стадия	Лист	Листов	
						Примыкание системы к балконной плите. Примыкание системы к неутепляемой балконной плите.	4	4.5	79
Исполнит Гл. спец.						 ООО «Бундекс Русланд» 442510, Пензенская обл., Кузнецкий р-н, с. Ясная поляна, ул. Полевая, 2			

Примыкание системы к неутепляемой балконной плите (застекленная лоджия, балкон).

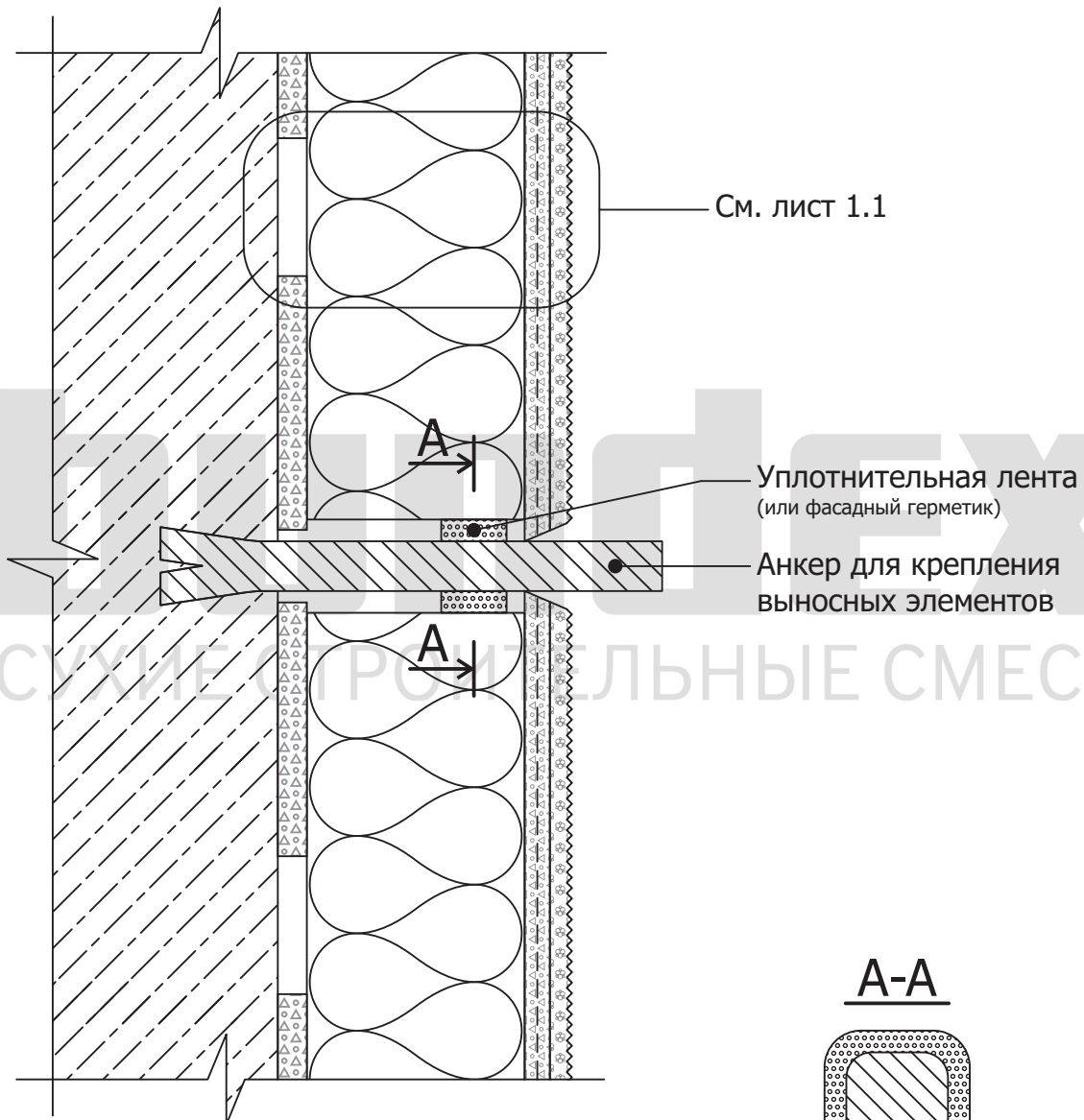


Вариант примыкания №2



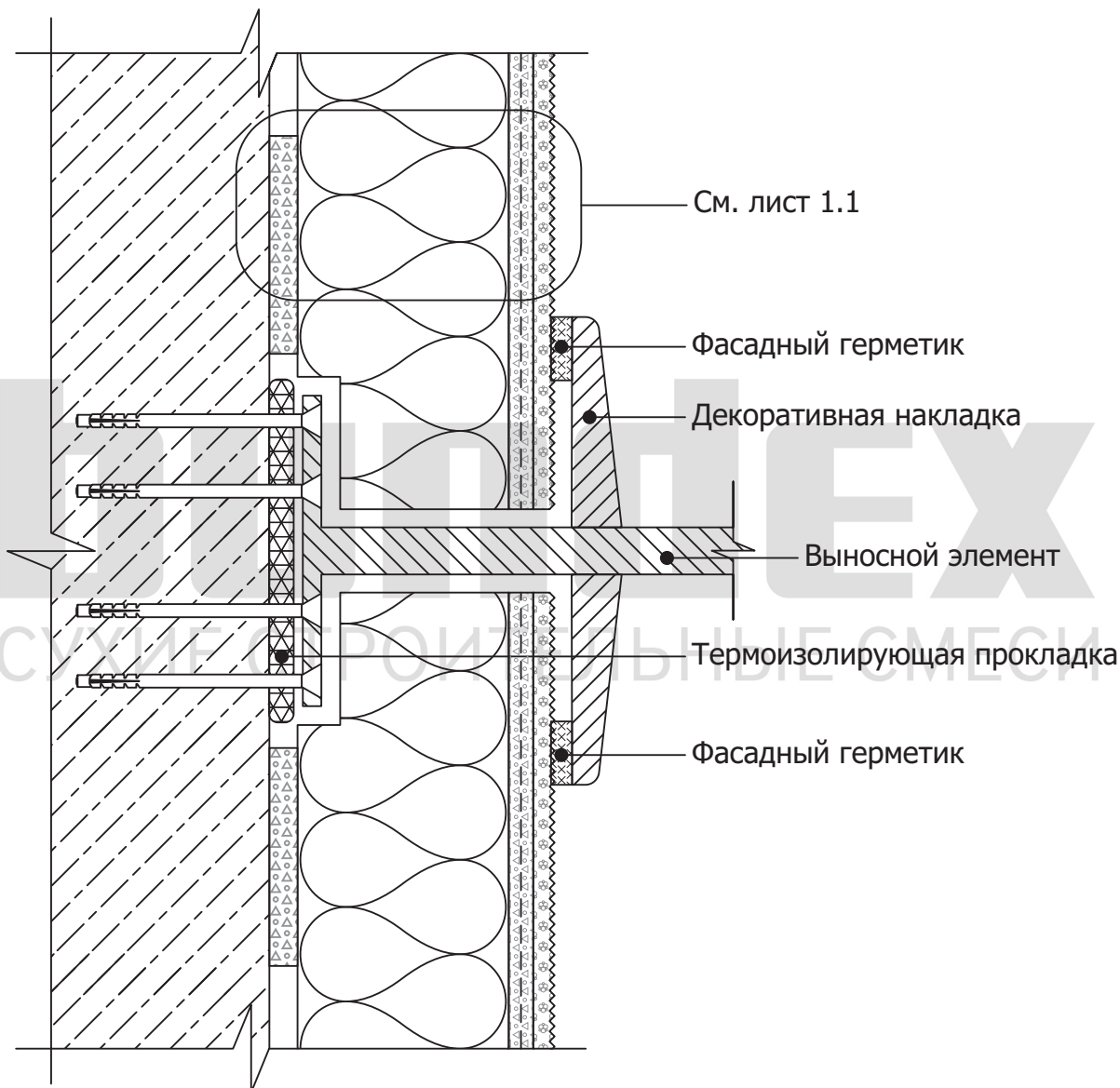
						БУНДЕКС СМАРТ +			
						Альбом технических решений системы наружной теплоизоляции фасадов зданий			
Изм.	Кол.уч.	Лист	№док.	Подпись	Дата				
						Примыкание системы к балконной плите. Примыкание системы к неутепляемой балконной плите.	Стадия 4	Лист 4.6	Листов 79
						bundex [®] СУХИЕ СТРОИТЕЛЬНЫЕ СМЕСИ		ООО «Бундекс Русланд» 442510, Пензенская обл., Кузнецкий р-н, с. Ясная поляна, ул. Полевая, 2	

Примыкание системы к анкерному элементу.



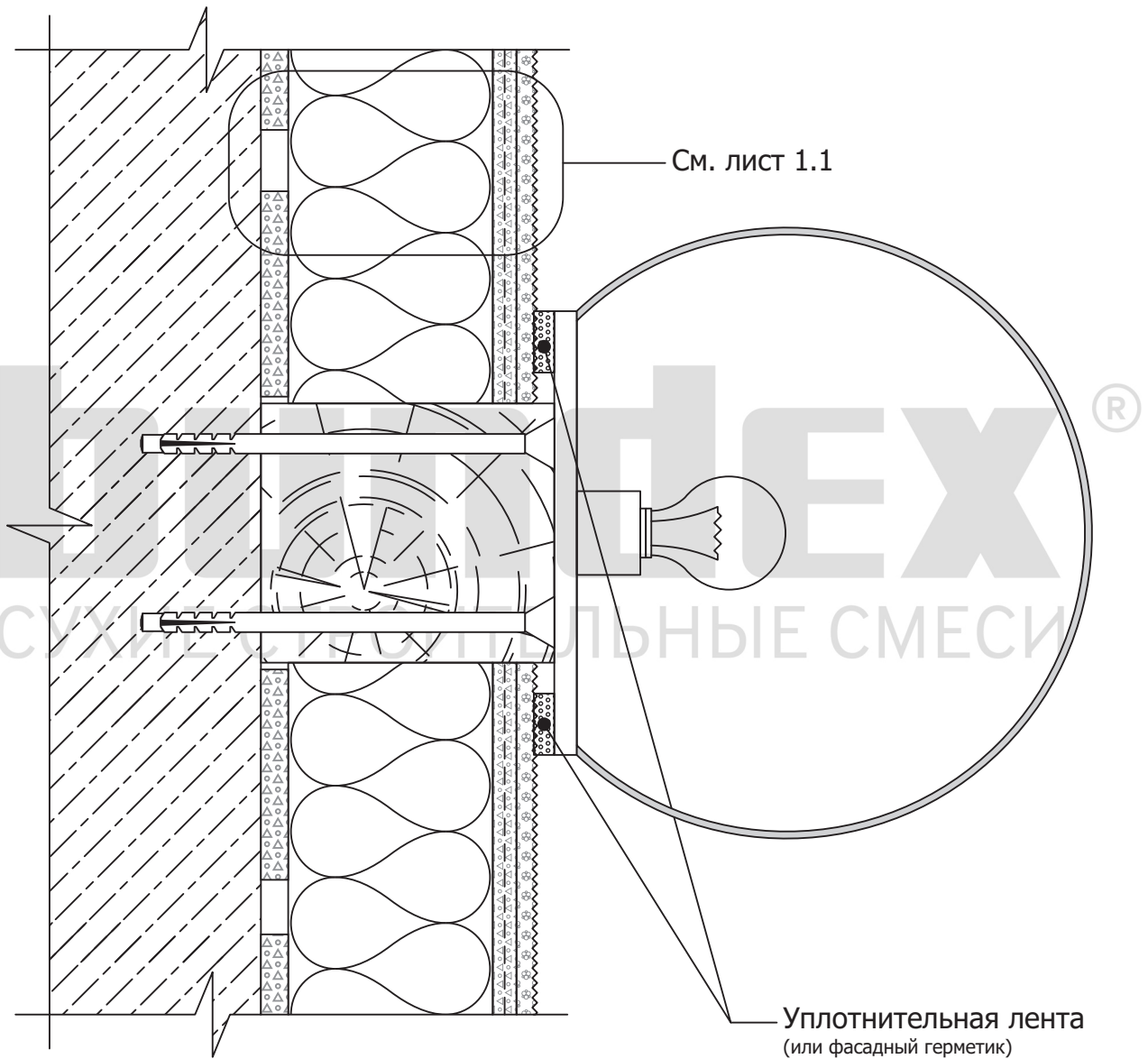
						БУНДЕКС СМАРТ +			
						Альбом технических решений системы наружной теплоизоляции фасадов зданий			
Изм.	Кол.уч.	Лист	№док.	Подпись	Дата				
						Установка выносных элементов. Примыкание системы к анкерному элементу.	Стадия	Лист	Листов
							5	5.1	79
Исполнит						 СУХИЕ СТРОИТЕЛЬНЫЕ СМЕСИ	ООО «Бундекс Русланд» 442510, Пензенская обл., Кузнецкий р-н, с. Ясная поляна, ул. Полевая, 2		
Гл. спец.									

Установка выносного элемента (ограждение балкона).



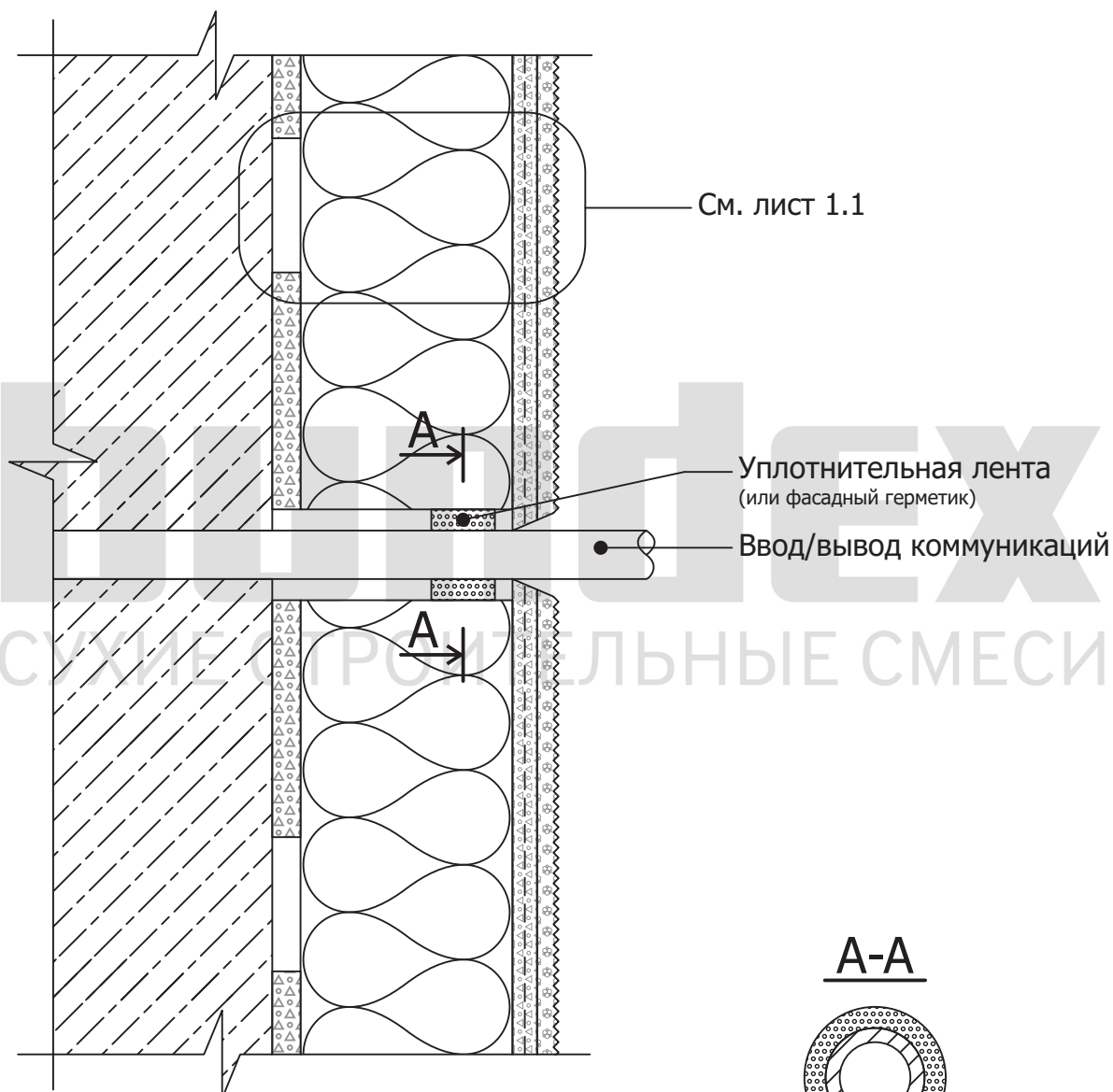
						БУНДЕКС СМАРТ +			
						Альбом технических решений системы наружной теплоизоляции фасадов зданий			
Изм.	Кол.уч.	Лист	№док.	Подпись	Дата				
						Установка выносных элементов. Установка выносного элемента (ограждение балкона).	Стадия	Лист	Листов
Исполнит							5	5.2	79
Гл. спец.									
						 СУХИЕ СТРОИТЕЛЬНЫЕ СМЕСИ			
						ООО «Бундекс Русланд» 442510, Пензенская обл., Кузнецкий р-н, с. Ясная поляна, ул. Полевая, 2			

Установка осветительного прибора.

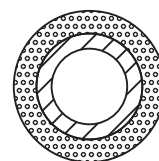



						БУНДЕКС СМАРТ +			
						Альбом технических решений системы наружной теплоизоляции фасадов зданий			
Изм.	Кол.уч.	Лист	№док.	Подпись	Дата				
						Установка выносных элементов.	Стадия	Лист	Листов
						Установка осветительного прибора.	5	5.3	79
						 СУХИЕ СТРОИТЕЛЬНЫЕ СМЕСИ			
						ООО «Бундекс Русланд» 442510, Пензенская обл., Кузнецкий р-н, с. Ясная поляна, ул. Полевая, 2			

Примыкание системы к вводу/выводу коммуникаций.

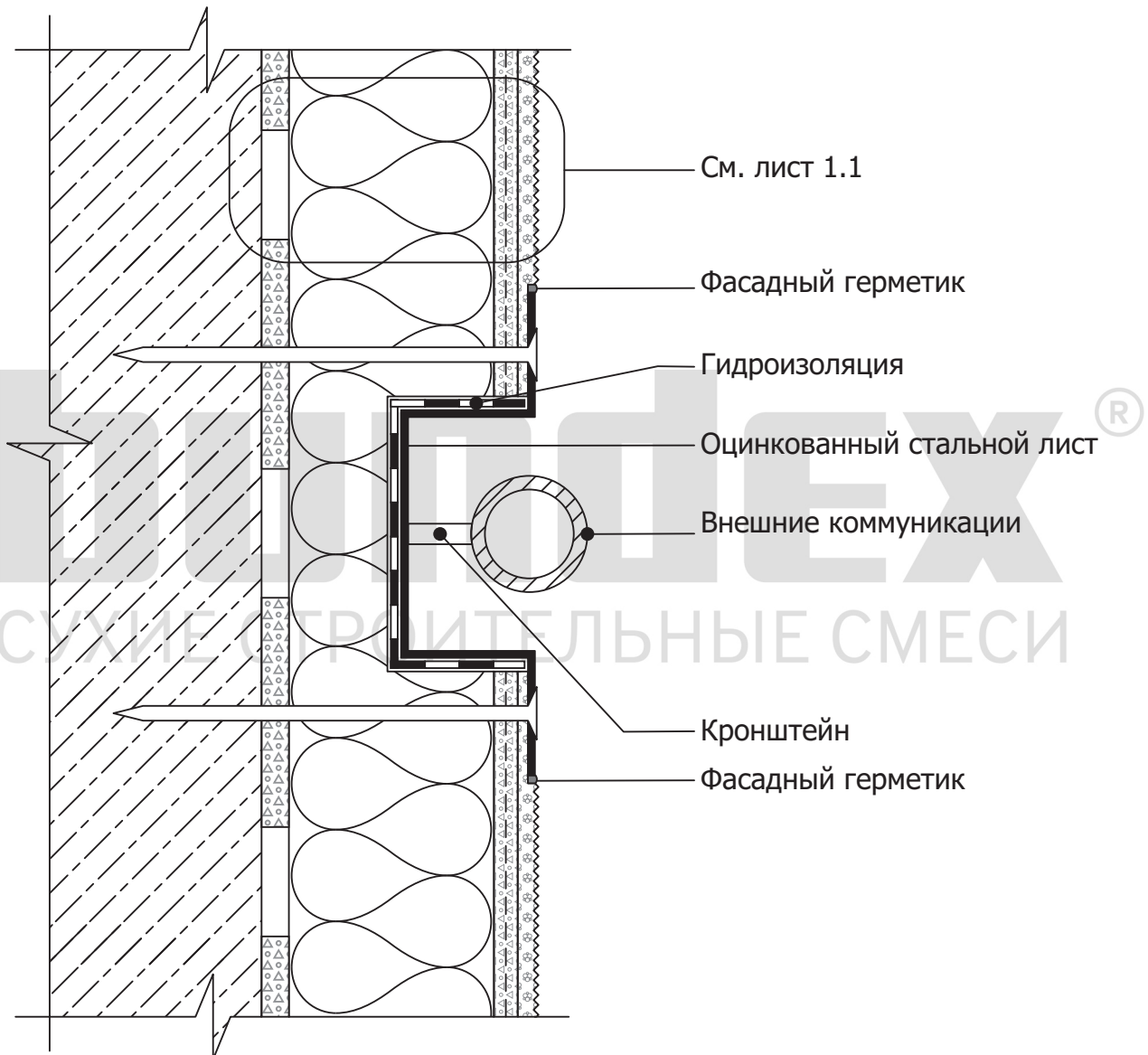


A-A



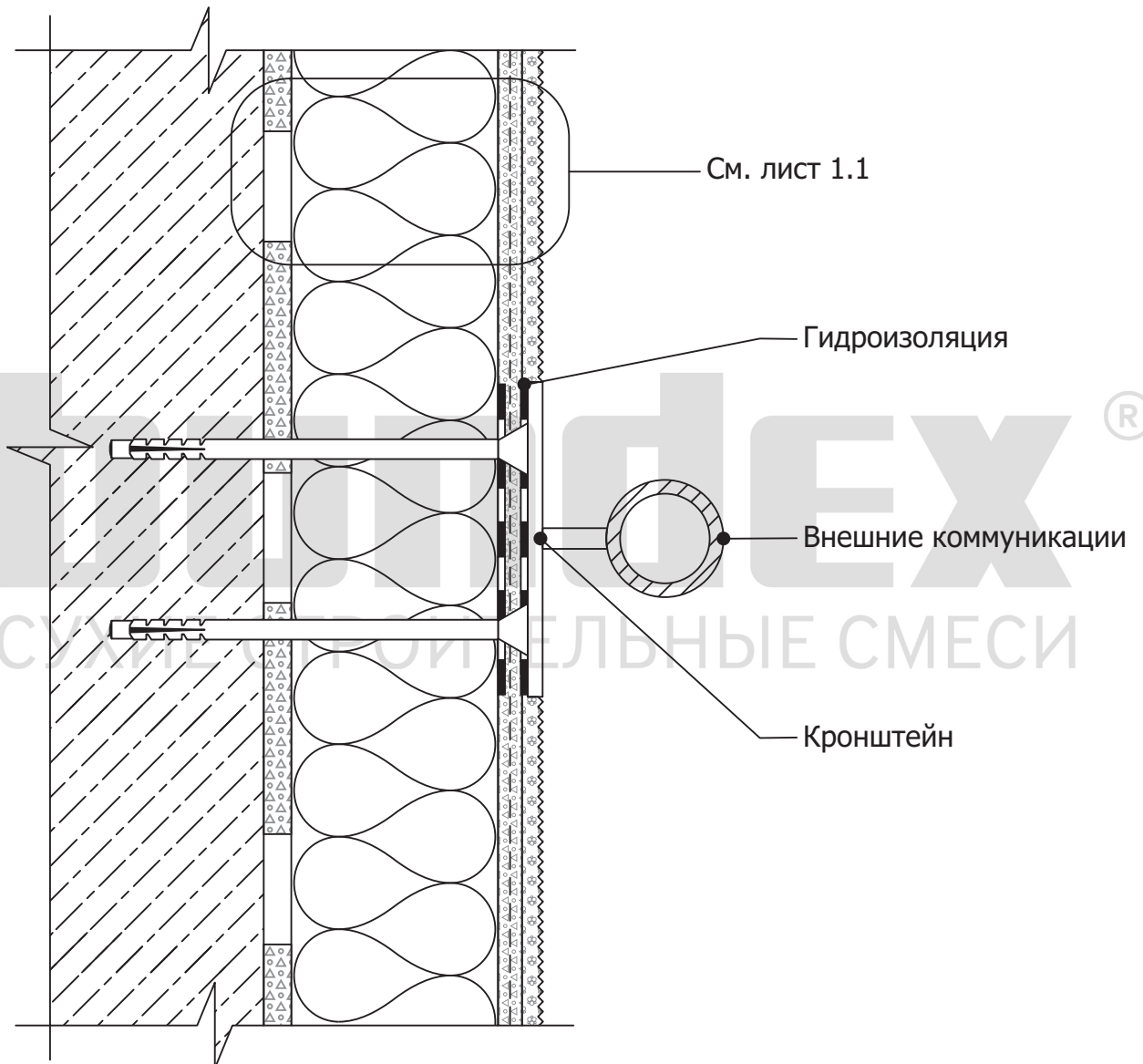
						БУНДЕКС СМАРТ +			
						Альбом технических решений системы наружной теплоизоляции фасадов зданий			
Изм.	Кол.уч.	Лист	№ док.	Подпись	Дата	Стадия	Лист	Листов	
						Установка выносных элементов. Примыкание системы к вводу/выводу коммуникаций.	5	5.4	79
Исполнит							ООО «Бундекс Русланд» 442510, Пензенская обл., Кузнецкий р-н, с. Ясная поляна, ул. Полевая, 2		
Гл. спец.						 СУХИЕ СТРОИТЕЛЬНЫЕ СМЕСИ			

Примыкание системы к существующим внешним коммуникациям.



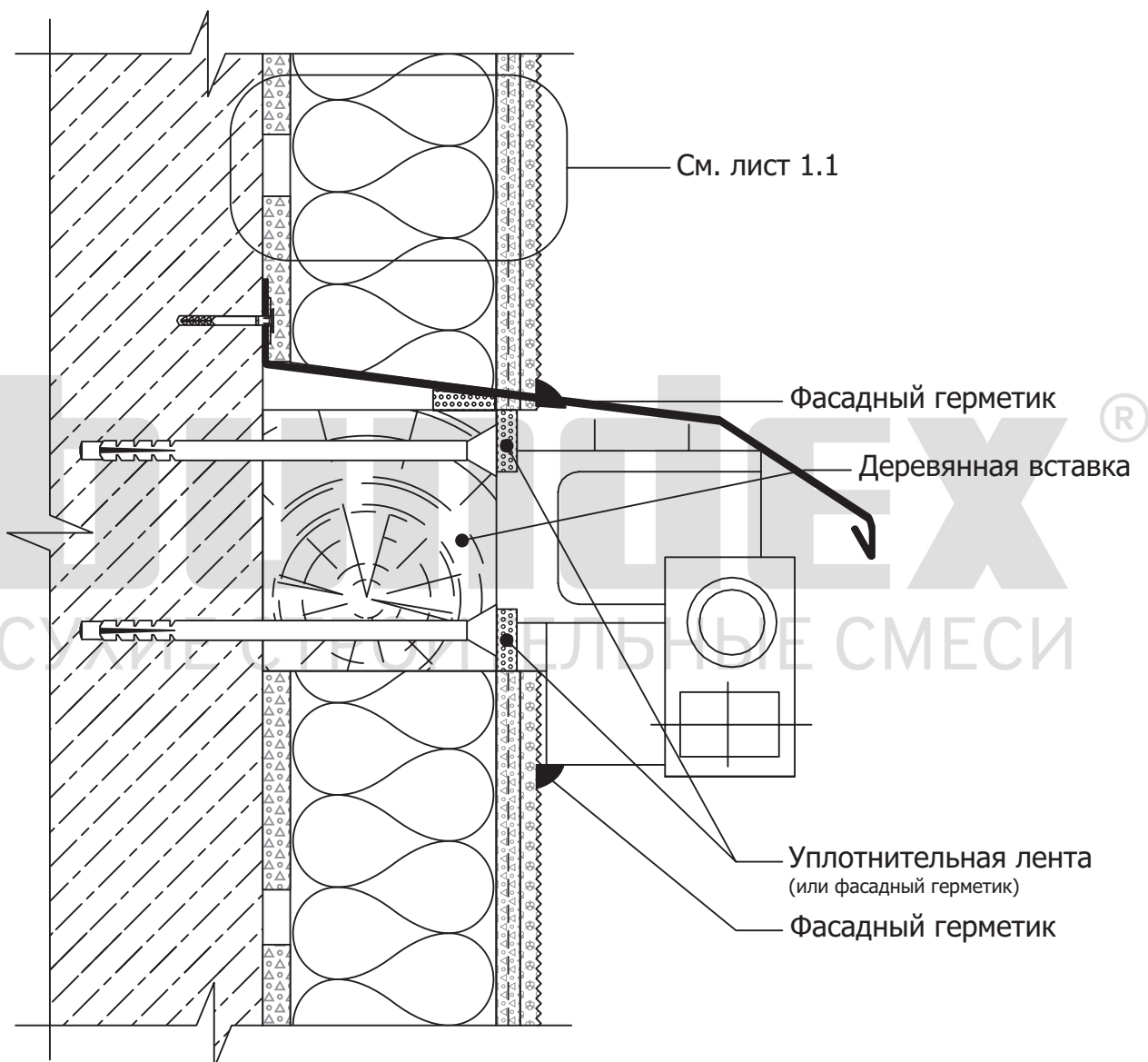
						БУНДЕКС СМАРТ +								
						Альбом технических решений системы наружной теплоизоляции фасадов зданий								
Изм.	Кол.уч.	Лист	№ док.	Подпись	Дата									
						Установка выносных элементов. Примыкание системы к существующим внешним коммуникациям.		<table border="1" style="width: 100%; border-collapse: collapse;"> <tr> <td style="width: 33%;">Стадия</td> <td style="width: 33%;">Лист</td> <td style="width: 33%;">Листов</td> </tr> <tr> <td style="text-align: center;">5</td> <td style="text-align: center;">5.5</td> <td style="text-align: center;">79</td> </tr> </table>	Стадия	Лист	Листов	5	5.5	79
Стадия	Лист	Листов												
5	5.5	79												
 СУХИЕ СТРОИТЕЛЬНЫЕ СМЕСИ						ООО «Бундекс Русланд» 442510, Пензенская обл., Кузнецкий р-н, с. Ясная поляна, ул. Полевая, 2								

Примыкание системы к внешним коммуникациям.



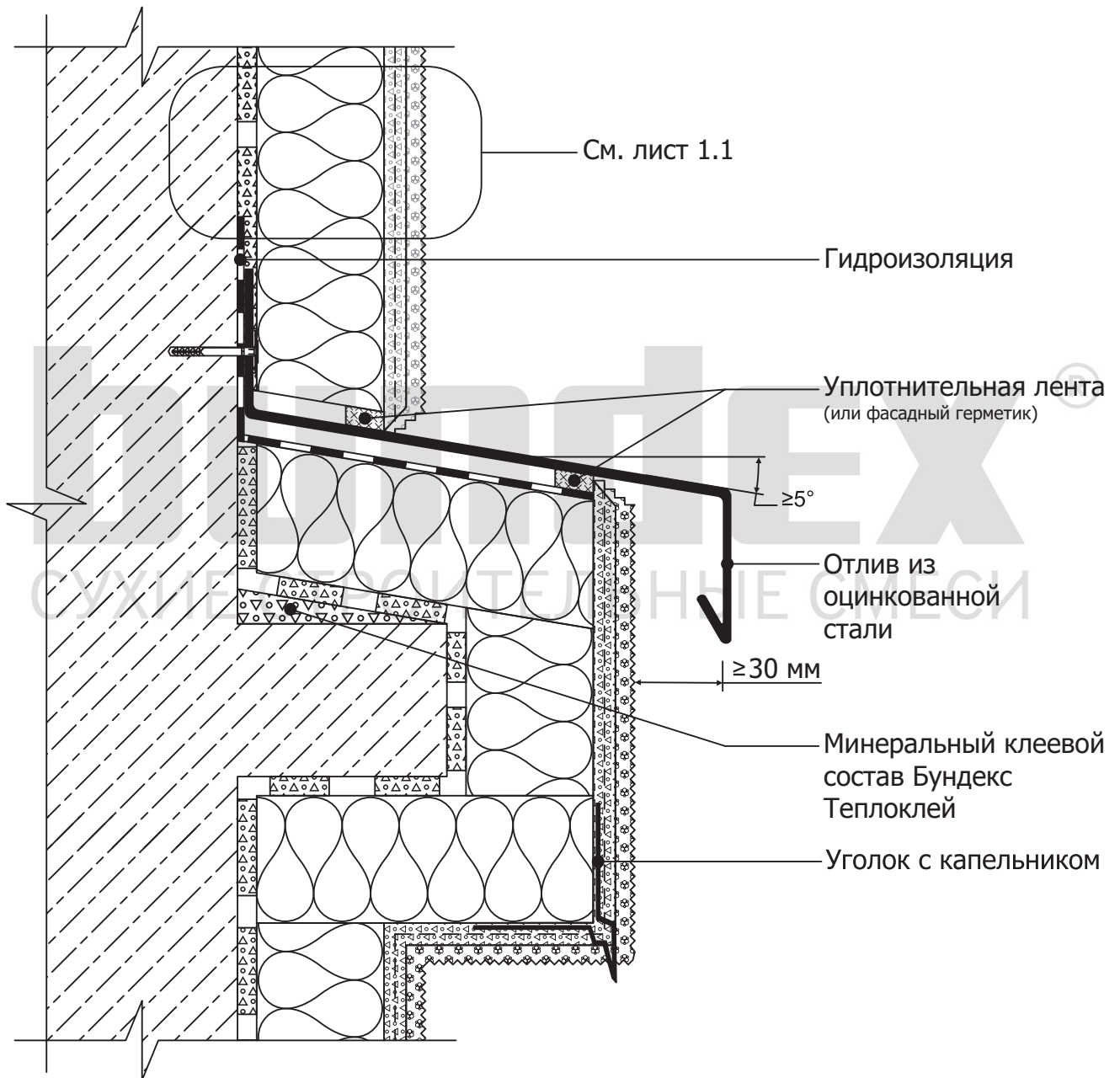
						БУНДЕКС СМАРТ +		
						Альбом технических решений системы наружной теплоизоляции фасадов зданий		
Изм.	Кол.уч.	Лист	№док.	Подпись	Дата	Стадия	Лист	Листов
						Установка выносных элементов. Примыкание системы к внешним коммуникациям.	5	79
Исполнит							5.6	
Гл. спец.								
						 ООО «Бундекс Русланд» 442510, Пензенская обл., Кузнецкий р-н, с. Ясная поляна, ул. Полевая, 2		

Примыкание системы к выносному элементу.



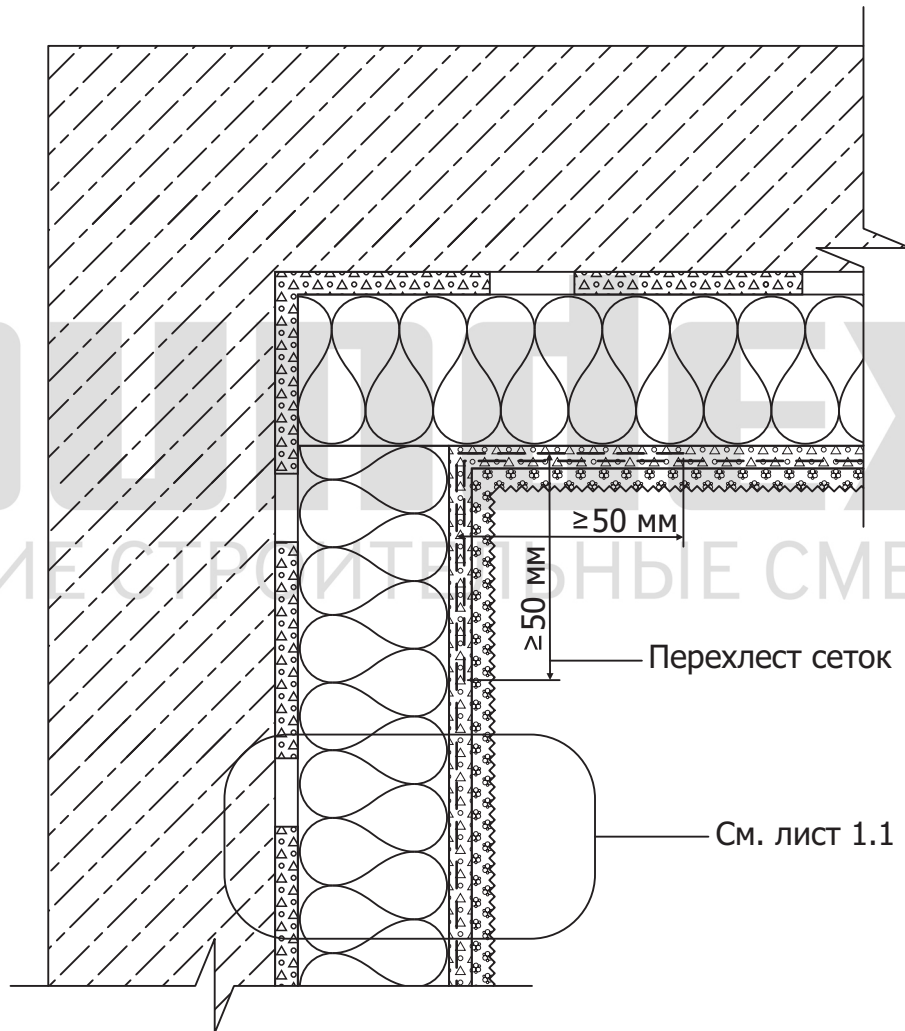
						БУНДЕКС СМАРТ +			
						Альбом технических решений системы наружной теплоизоляции фасадов зданий			
Изм.	Кол.уч.	Лист	№док.	Подпись	Дата	Стадия	Лист	Листов	
						Установка выносных элементов. Примыкание системы к выносному элементу.	5	5.7	79
Исполнит							ООО «Бундекс Русланд» 442510, Пензенская обл., Кузнецкий р-н, с. Ясная поляна, ул. Полевая, 2		
Гл. спец.						 СУХИЕ СТРОИТЕЛЬНЫЕ СМЕСИ			

Установка системы на выступающих декоративных элементах.



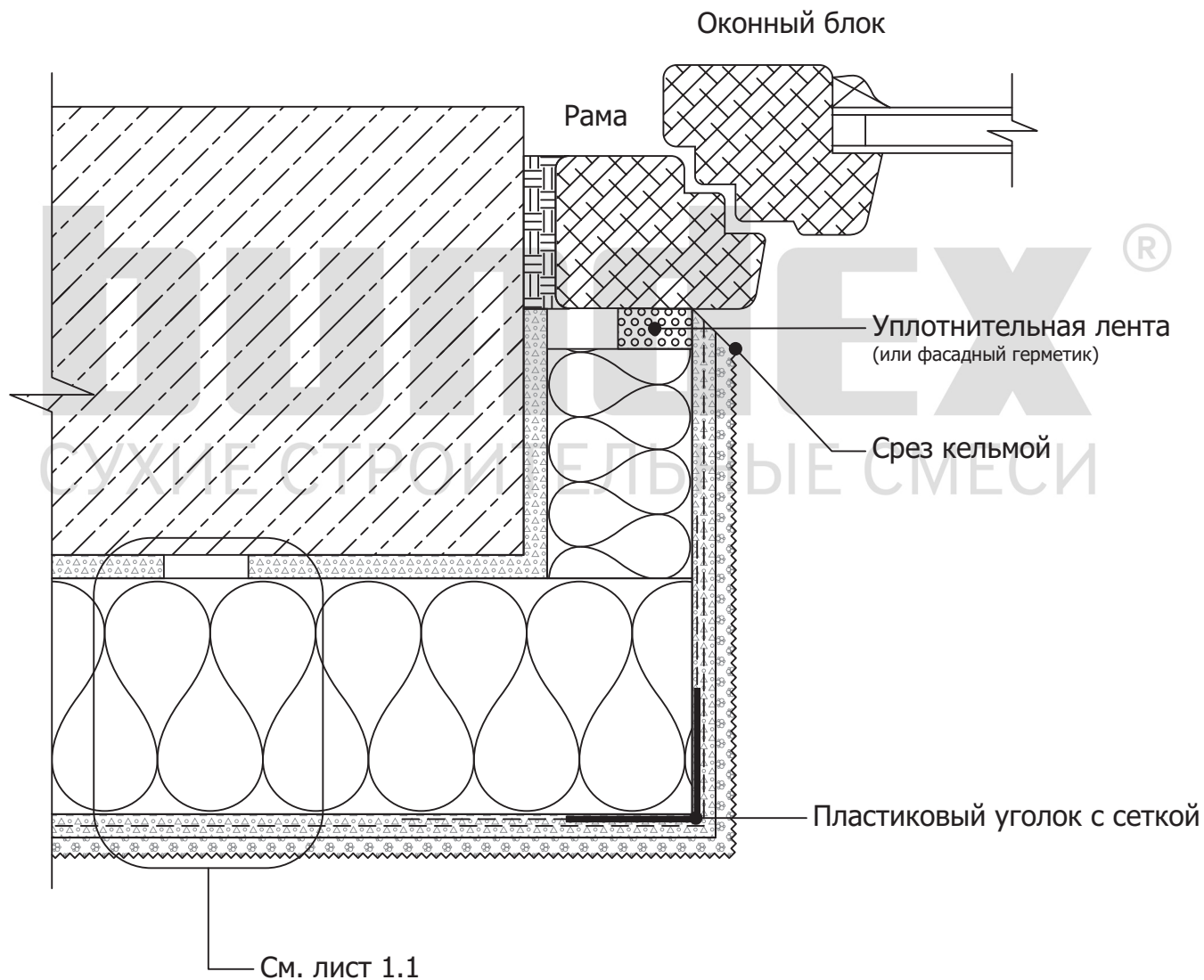
						БУНДЕКС СМАРТ +			
						Альбом технических решений системы наружной теплоизоляции фасадов зданий			
Изм.	Кол.уч.	Лист	№док.	Подпись	Дата	Установка системы на горизонтальных углах. Установка системы на выступающих декоративных элементах.	Стадия	Лист	Листов
							6	6.1	79
						bundex [®] СУХИЕ СТРОИТЕЛЬНЫЕ СМЕСИ		ООО «Бундекс Русланд» 442510, Пензенская обл., Кузнецкий р-н, с. Ясная поляна, ул. Полевая, 2	

Усиление внутреннего угла.



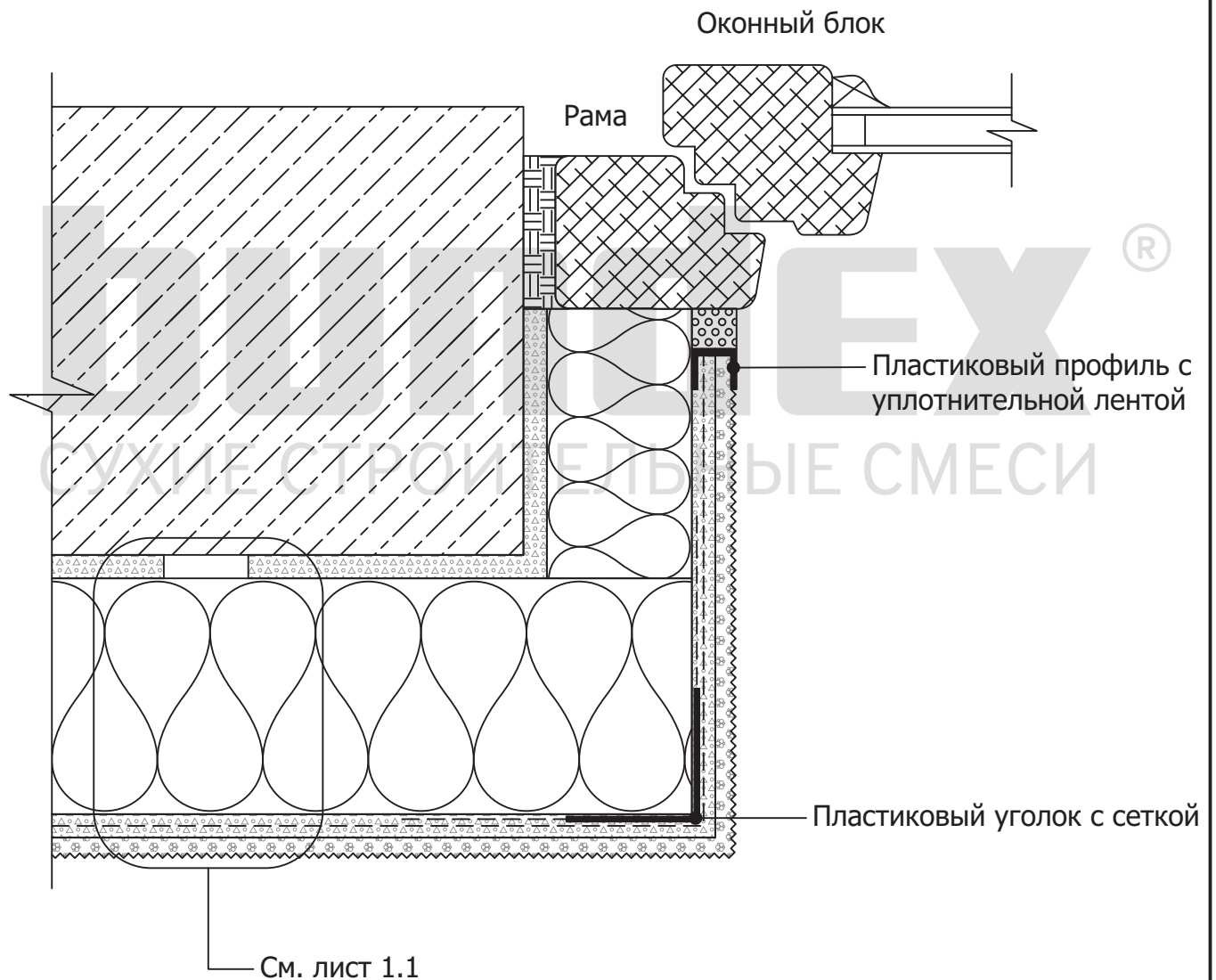
						БУНДЕКС СМАРТ +			
						Альбом технических решений системы наружной теплоизоляции фасадов зданий			
Изм.	Кол.уч.	Лист	№док.	Подпись	Дата				
						Установка системы на горизонтальных и вертикальных углах. Усиление внутреннего угла.	Стадия	Лист	Листов
Исполнит							6	6.2	79
Гл. спец.									
						 СУХИЕ СТРОИТЕЛЬНЫЕ СМЕСИ	ООО «Бундекс Русланд» 442510, Пензенская обл., Кузнецкий р-н, с. Ясная поляна, ул. Полевая, 2		

Примыкание системы к оконному блоку через уплотнительную ленту (или фасадный герметик).



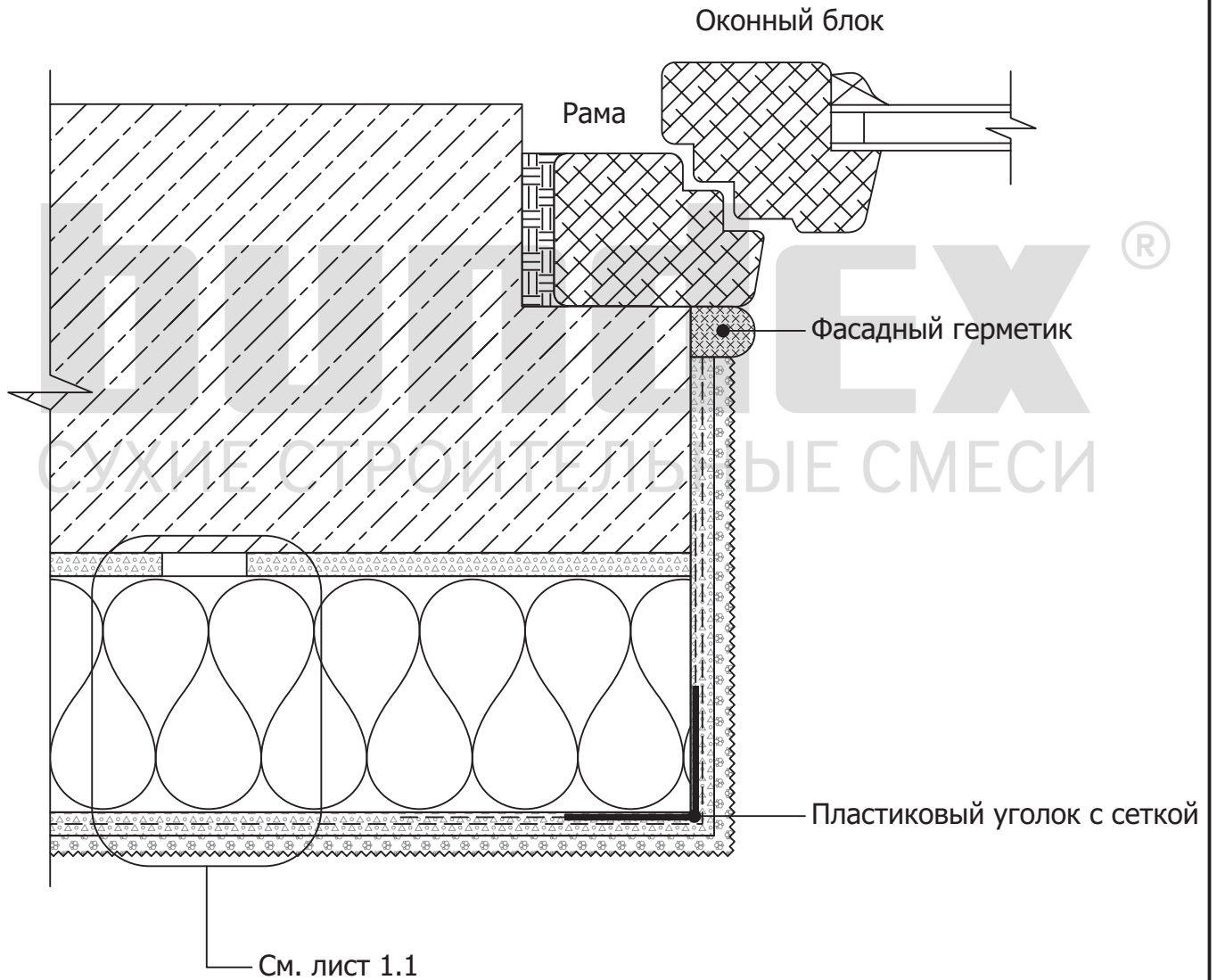
						БУНДЕКС СМАРТ +			
						Альбом технических решений системы наружной теплоизоляции фасадов зданий			
Изм.	Кол.уч.	Лист	№док.	Подпись	Дата	Усиление оконных и дверных проёмов. Примыкание системы к оконному блоку через уплотнительную ленту (или фасадный герметик).	Стадия	Лист	Листов
							7	7.2	79
						bundex [®] СУХИЕ СТРОИТЕЛЬНЫЕ СМЕСИ	ООО «Бундекс Русланд» 442510, Пензенская обл., Кузнецкий р-н, с. Ясная поляна, ул. Полевая, 2		

Примыкание системы к оконному блоку через пластиковый профиль с уплотнительной лентой.



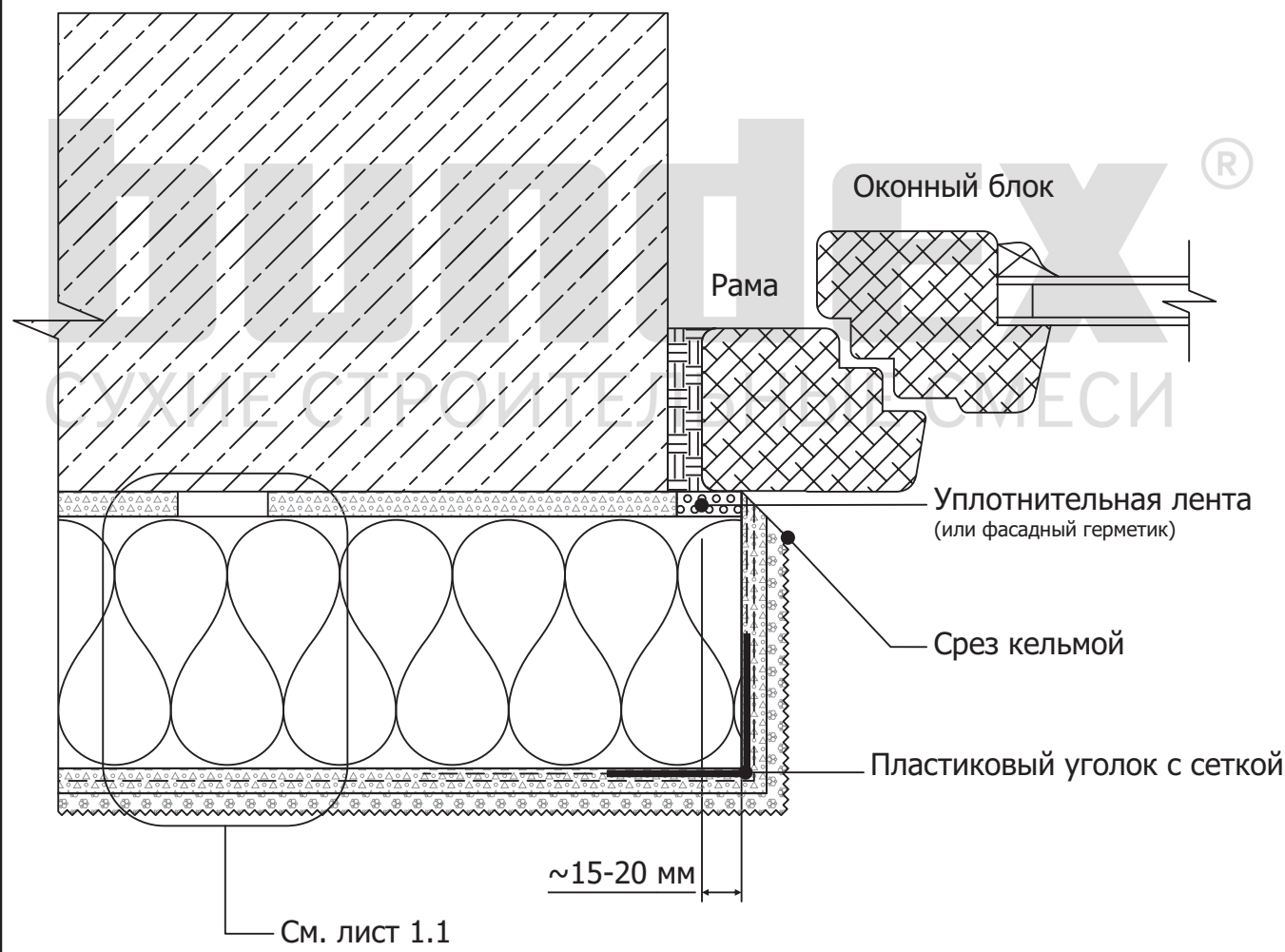
						БУНДЕКС СМАРТ +			
						Альбом технических решений системы наружной теплоизоляции фасадов зданий			
Изм.	Кол.уч.	Лист	№док.	Подпись	Дата				
						Усиление оконных и дверных проёмов. Примыкание системы к оконному блоку через пластиковый профиль с уплотнительной лентой.	Стадия	Лист	Листов
Исполнит Гл. спец.							7	7.3	79
						bundex [®] СУХИЕ СТРОИТЕЛЬНЫЕ СМЕСИ	ООО «Бундекс Русланд» 442510, Пензенская обл., Кузнецкий р-н, с. Ясная поляна, ул. Полевая, 2		

Примыкание системы к оконному блоку без утепления оконного откоса.



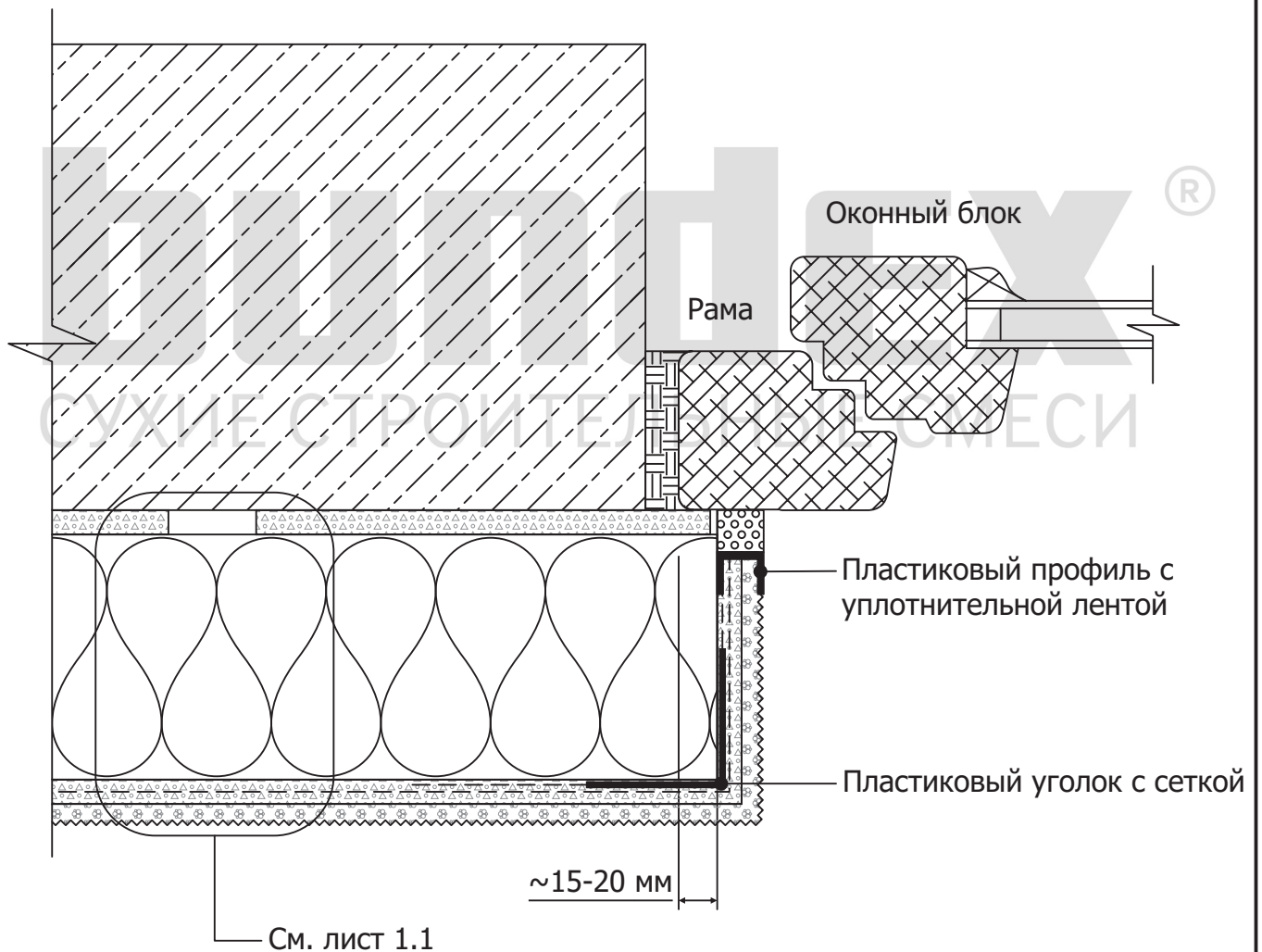
						БУНДЕКС СМАРТ +			
						Альбом технических решений системы наружной теплоизоляции фасадов зданий			
Изм.	Кол.уч.	Лист	№док.	Подпись	Дата	Усиление оконных и дверных проёмов. Примыкание системы к оконному блоку без утепления оконного откоса.	Стадия	Лист	Листов
							7	7.4	79
						ООО «Бундекс Русланд» 442510, Пензенская обл., Кузнецкий р-н, с. Ясная поляна, ул. Полевая, 2			

Примыкание системы к оконному блоку через уплотнительную ленту (или фасадный герметик).



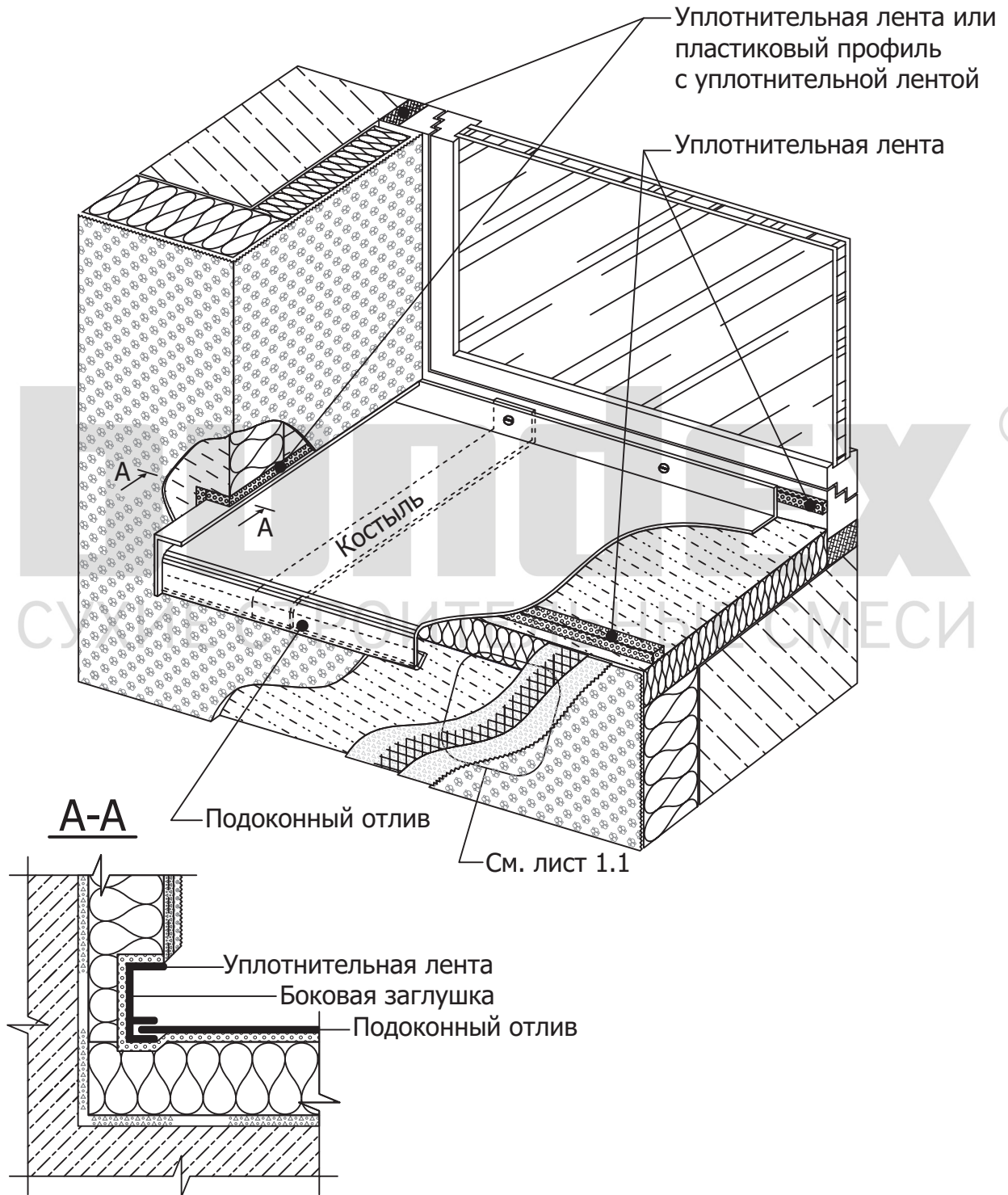
						БУНДЕКС СМАРТ +			
						Альбом технических решений системы наружной теплоизоляции фасадов зданий			
Изм.	Кол.уч.	Лист	№док.	Подпись	Дата	Усиление оконных и дверных проёмов. Примыкание системы к оконному блоку через уплотнительную ленту (или фасадный герметик).	Стадия	Лист	Листов
							7	7.5	79
						bundex [®] СУХИЕ СТРОИТЕЛЬНЫЕ СМЕСИ	ООО «Бундекс Русланд» 442510, Пензенская обл., Кузнецкий р-н, с. Ясная поляна, ул. Полевая, 2		

Примыкание системы к оконному блоку через пластиковый профиль с уплотнительной лентой.



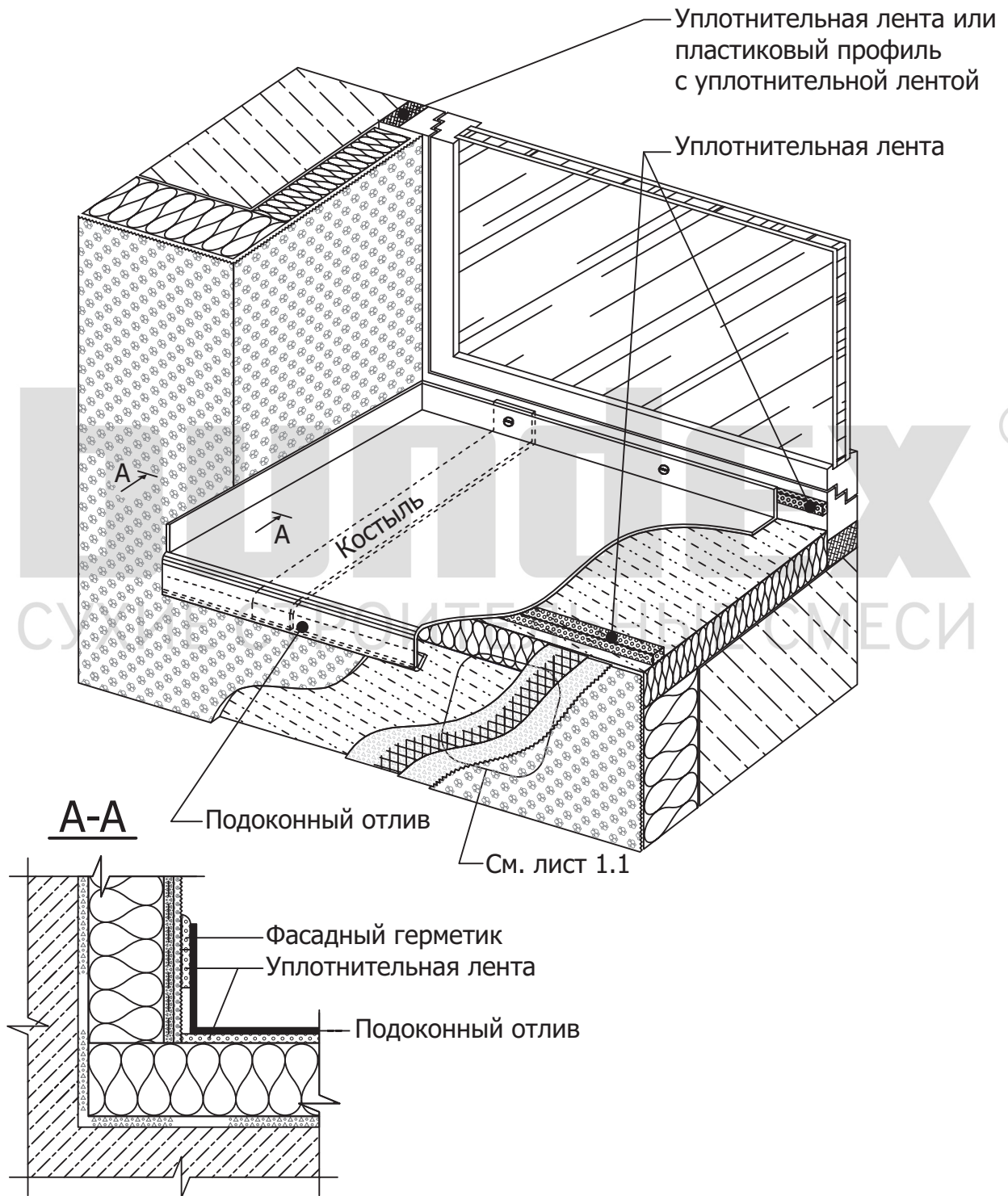
						БУНДЕКС СМАРТ +			
						Альбом технических решений системы наружной теплоизоляции фасадов зданий			
Изм.	Кол.уч.	Лист	№док.	Подпись	Дата				
						Усиление оконных и дверных проёмов. Примыкание системы к оконному блоку через пластиковый профиль с уплотнительной лентой.	Стадия	Лист	Листов
						Исполнит Гл. спец.	7	7.6	79
bundex [®] СУХИЕ СТРОИТЕЛЬНЫЕ СМЕСИ						ООО «Бундекс Русланд» 442510, Пензенская обл., Кузнецкий р-н, с. Ясная поляна, ул. Полевая, 2			

Общая схема установки подоконного отлива. Вариант 1.



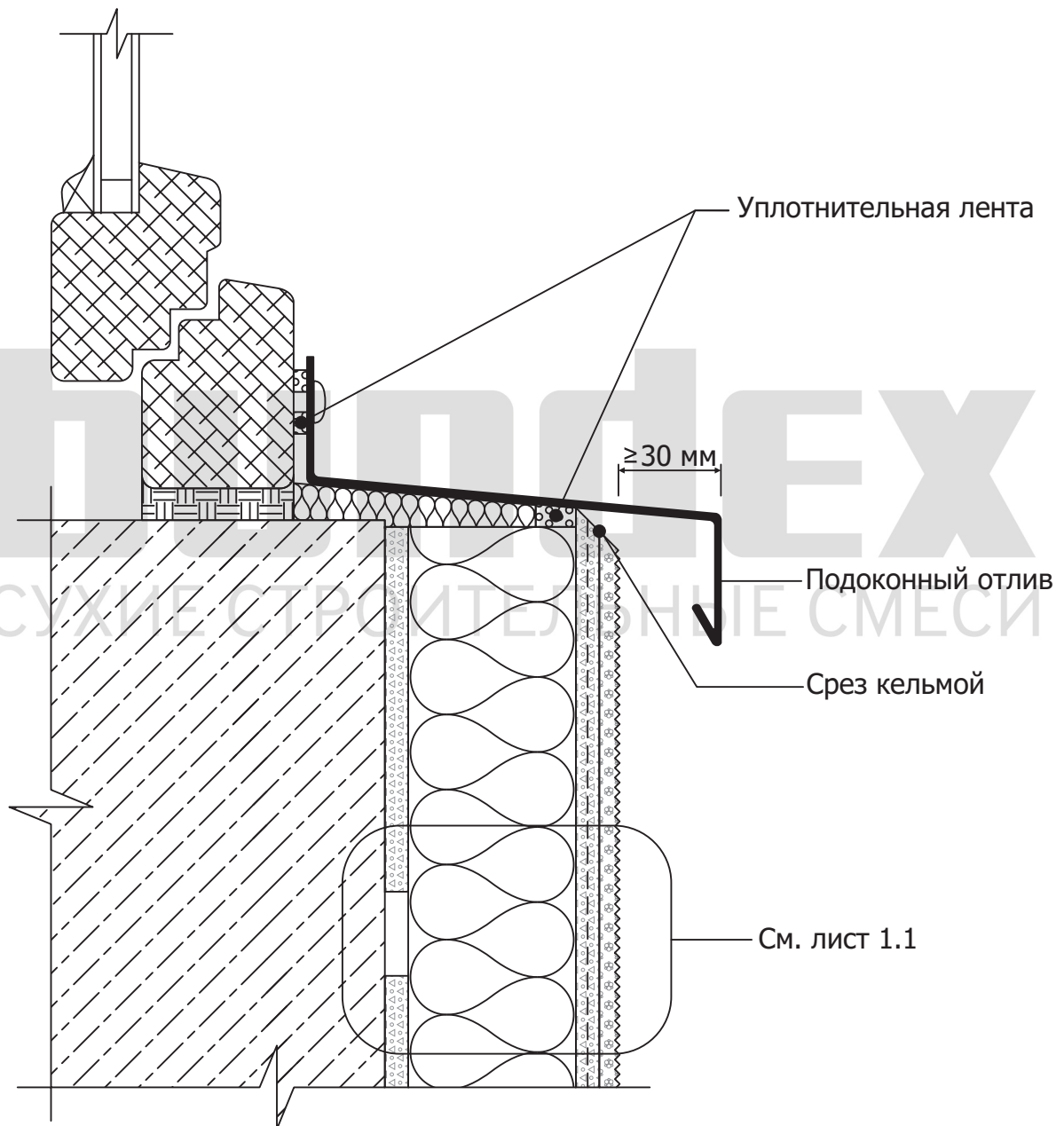
						БУНДЕКС СМАРТ +			
						Альбом технических решений системы наружной теплоизоляции фасадов зданий			
Изм.	Кол.уч.	Лист	№ док.	Подпись	Дата	Усиление оконных и дверных проёмов. Общая схема установки подоконного отлива. Вариант 1.	Стадия	Лист	Листов
							7	7.7	79
Исполнит Гл. спец.						bundex [®] СУХИЕ СТРОИТЕЛЬНЫЕ СМЕСИ		ООО «Бундекс Русланд» 442510, Пензенская обл., Кузнецкий р-н, с. Ясная поляна, ул. Полевая, 2	

Общая схема установки подоконного отлива. Вариант 2.



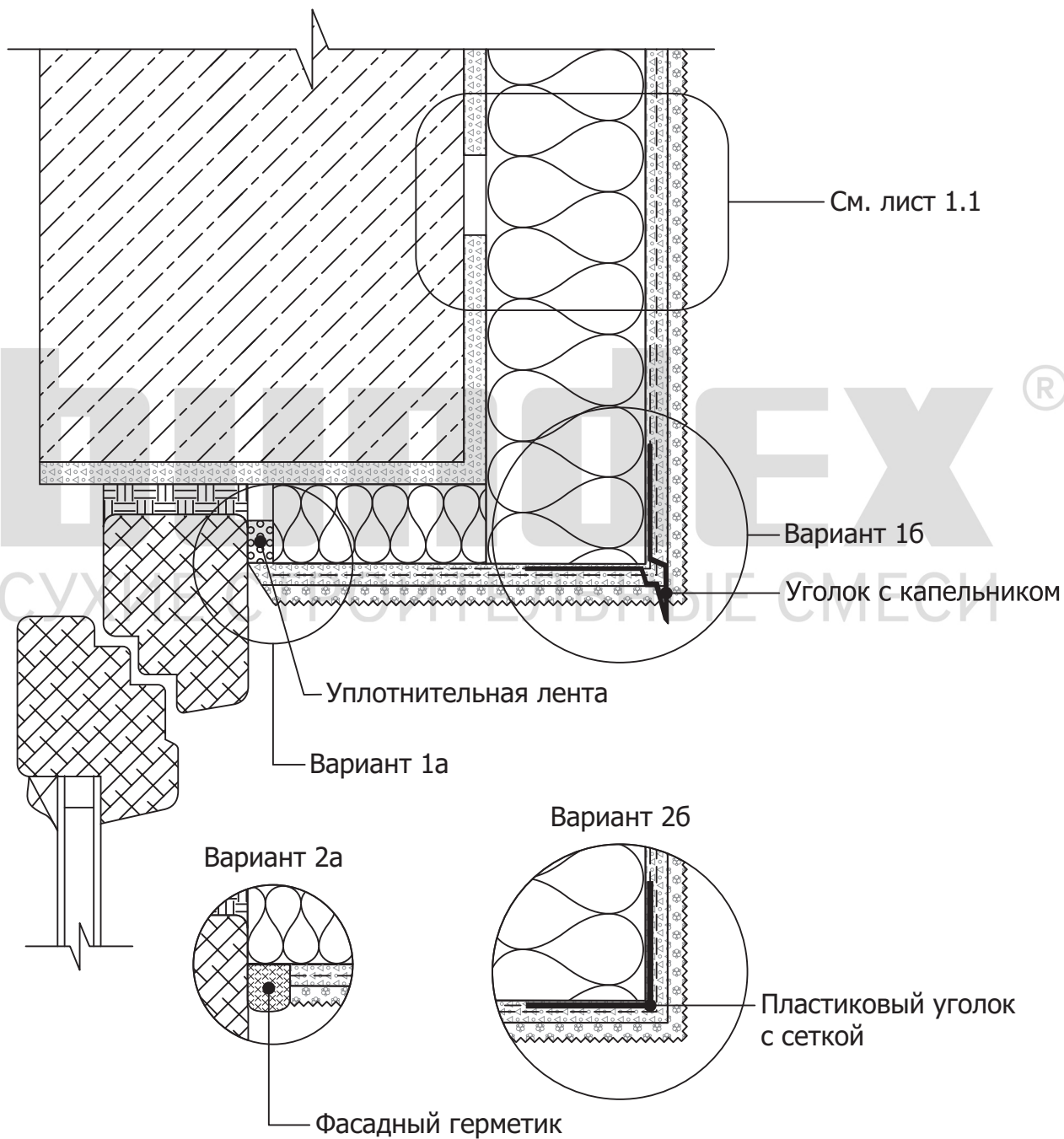
						БУНДЕКС СМАРТ +			
						Альбом технических решений системы наружной теплоизоляции фасадов зданий			
Изм.	Кол.уч.	Лист	№ док.	Подпись	Дата	Стадия	Лист	Листов	
						Усиление оконных и дверных проёмов. Общая схема установки подоконного отлива. Вариант 2.	7	54	79
Исполнит									
Гл. спец.									
						 СУХИЕ СТРОИТЕЛЬНЫЕ СМЕСИ			
						ООО «Бундекс Русланд» 442510, Пензенская обл., Кузнецкий р-н, с. Ясная поляна, ул. Полевая, 2			


Примыкание системы к подоконному отливу.



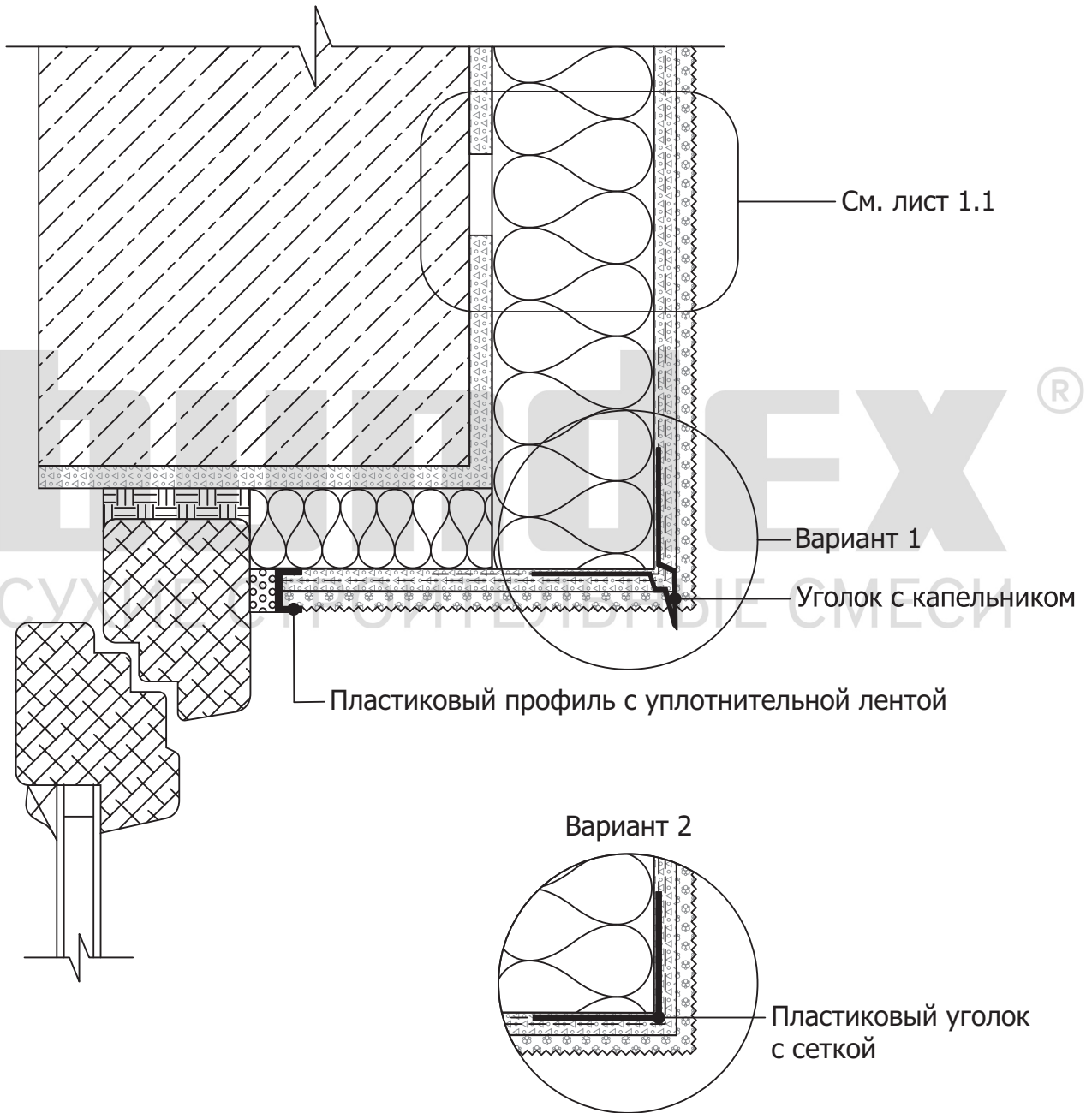
						БУНДЕКС СМАРТ +			
						Альбом технических решений системы наружной теплоизоляции фасадов зданий			
Изм.	Кол.уч.	Лист	№док.	Подпись	Дата				
						Усиление оконных и дверных проёмов.	Стадия	Лист	Листов
						Примыкание системы к подоконному отливу.	7	7.8	79
									
						ООО «Бундекс Русланд» 442510, Пензенская обл., Кузнецкий р-н, с. Ясная поляна, ул. Полевая, 2			

Примыкание системы к оконному блоку сверху.



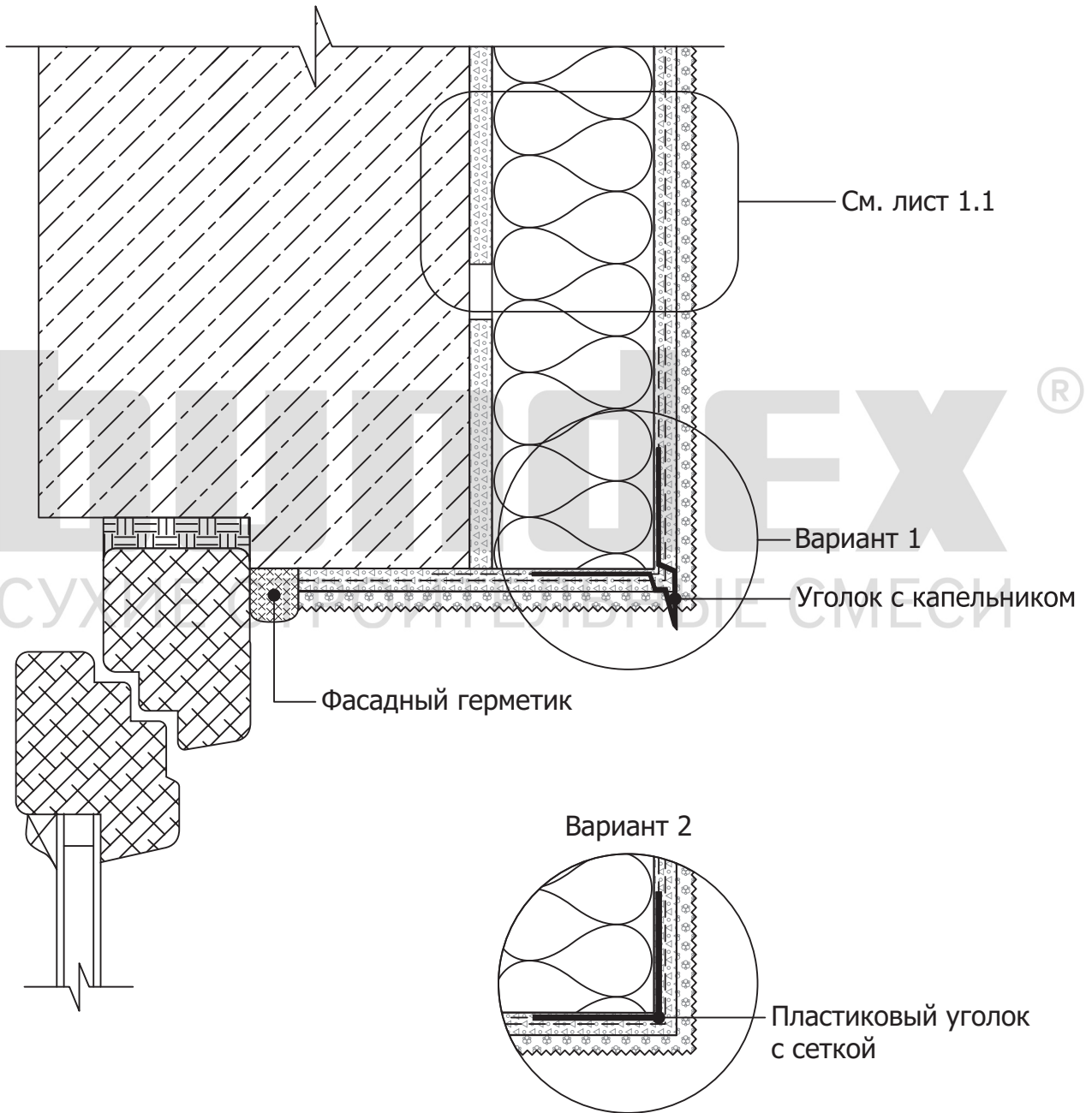
						БУНДЕКС СМАРТ +			
						Альбом технических решений системы наружной теплоизоляции фасадов зданий			
Изм.	Кол.уч.	Лист	№ док.	Подпись	Дата				
						Усиление оконных и дверных проёмов.	Стадия	Лист	Листов
						Примыкание системы к оконному блоку сверху.	7	7.9	79
						 СУХИЕ СТРОИТЕЛЬНЫЕ СМЕСИ	ООО «Бундекс Русланд» 442510, Пензенская обл., Кузнецкий р-н, с. Ясная поляна, ул. Полевая, 2		

Примыкание системы к оконному блоку сверху.



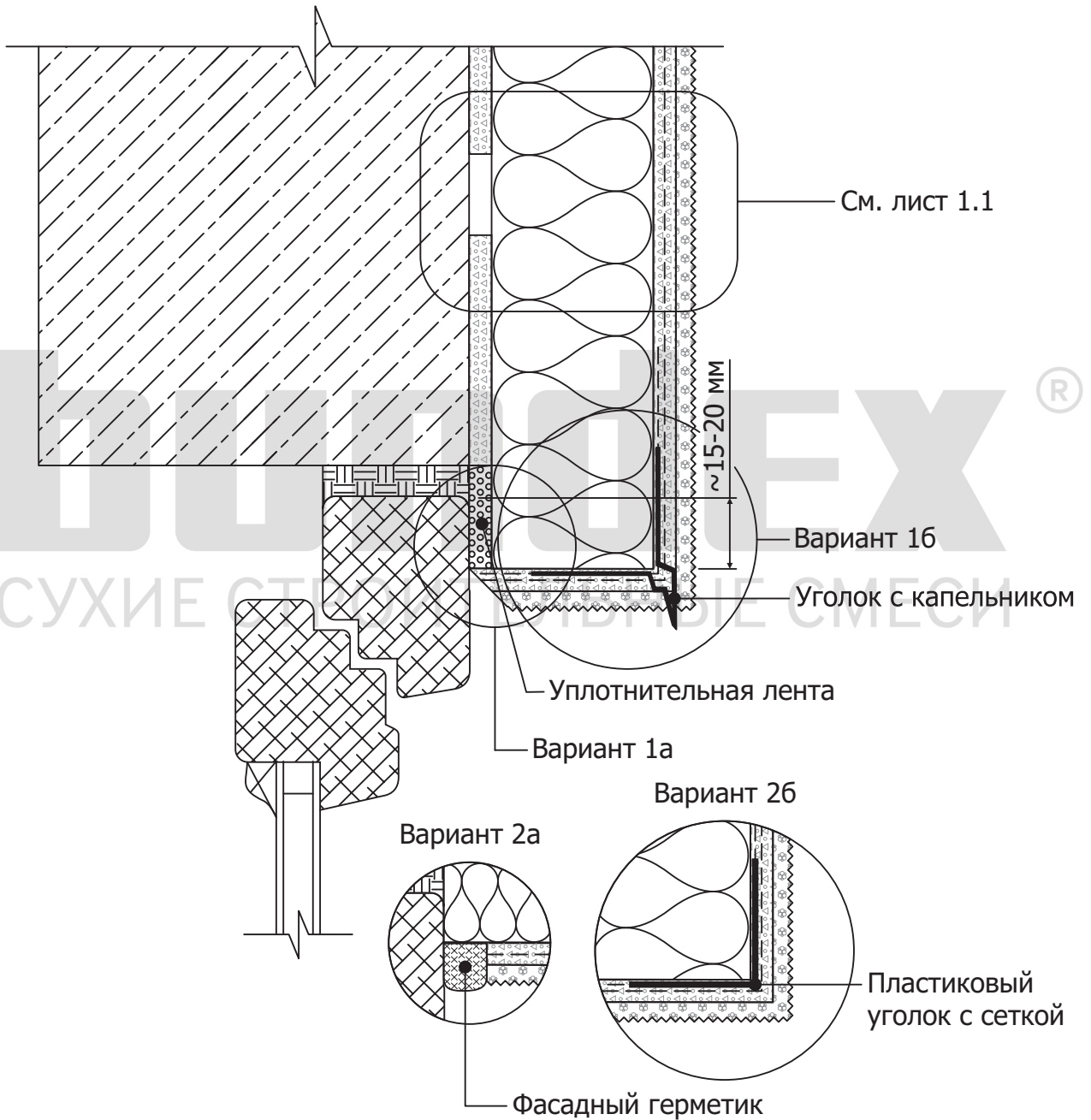
						БУНДЕКС СМАРТ +			
						Альбом технических решений системы наружной теплоизоляции фасадов зданий			
Изм.	Кол.уч.	Лист	№док.	Подпись	Дата				
						Усиление оконных и дверных проёмов.	Стадия	Лист	Листов
						Примыкание системы к оконному блоку сверху.	7	7.10	79
						 ООО «Бундекс Русланд» 442510, Пензенская обл., Кузнецкий р-н, с. Ясная поляна, ул. Полевая, 2			


Примыкание системы к оконному блоку сверху.



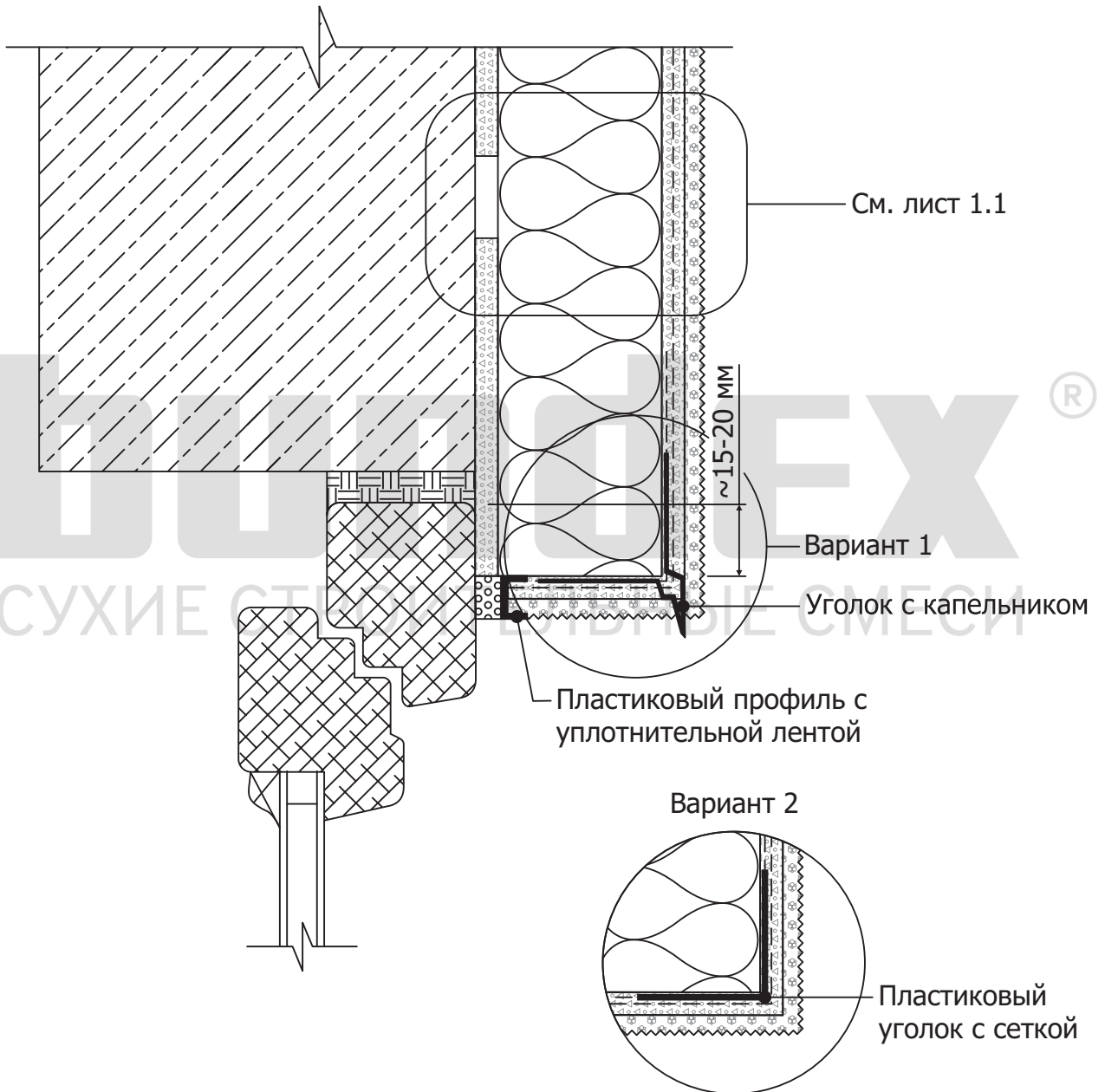
						БУНДЕКС СМАРТ +			
						Альбом технических решений системы наружной теплоизоляции фасадов зданий			
Изм.	Кол.уч.	Лист	№док.	Подпись	Дата				
						Усиление оконных и дверных проёмов.	Стадия	Лист	Листов
						Примыкание системы к оконному блоку сверху.	7	7.11	79
						 СУХИЕ СТРОИТЕЛЬНЫЕ СМЕСИ	ООО «Бундекс Русланд» 442510, Пензенская обл., Кузнецкий р-н, с. Ясная поляна, ул. Полевая, 2		

Примыкание системы к оконному блоку сверху.



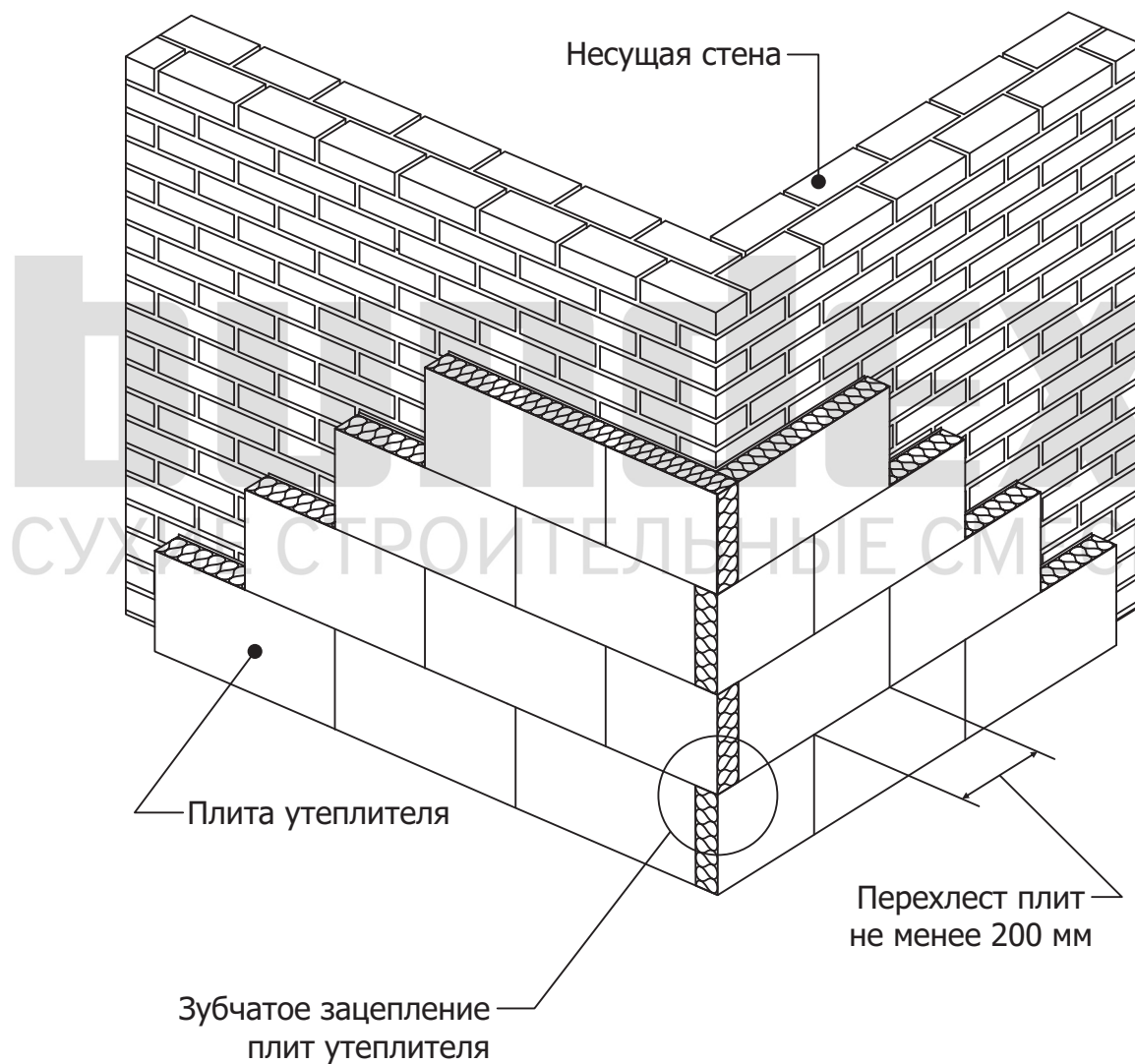
						БУНДЕКС СМАРТ +			
						Альбом технических решений системы наружной теплоизоляции фасадов зданий			
Изм.	Кол.уч.	Лист	№док.	Подпись	Дата				
						Усиление оконных и дверных проёмов.	Стадия	Лист	Листов
						Примыкание системы к оконному блоку сверху.	7	7.13	79
						 ООО «Бундекс Русланд» 442510, Пензенская обл., Кузнецкий р-н, с. Ясная поляна, ул. Полевая, 2			


Примыкание системы к оконному блоку сверху.



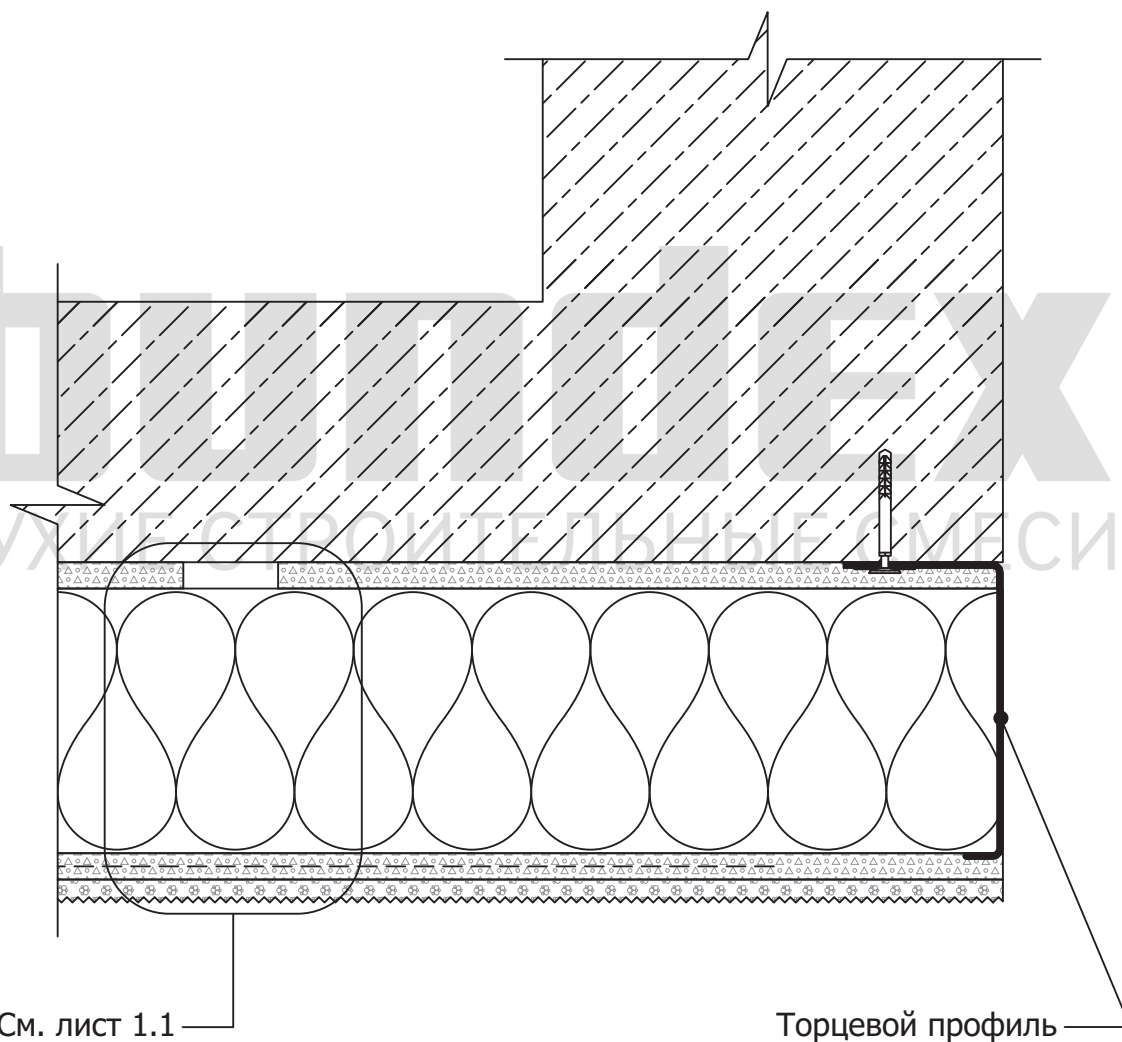
						БУНДЕКС СМАРТ +			
						Альбом технических решений системы наружной теплоизоляции фасадов зданий			
Изм.	Кол.уч.	Лист	№док.	Подпись	Дата				
						Усиление оконных и дверных проёмов.	Стадия	Лист	Листов
						Примыкание системы к оконному блоку сверху.	7	7.14	79
						 ООО «Бундекс Русланд» 442510, Пензенская обл., Кузнецкий р-н, с. Ясная поляна, ул. Полевая, 2			


Примыкание системы к наружному вертикальному углу.



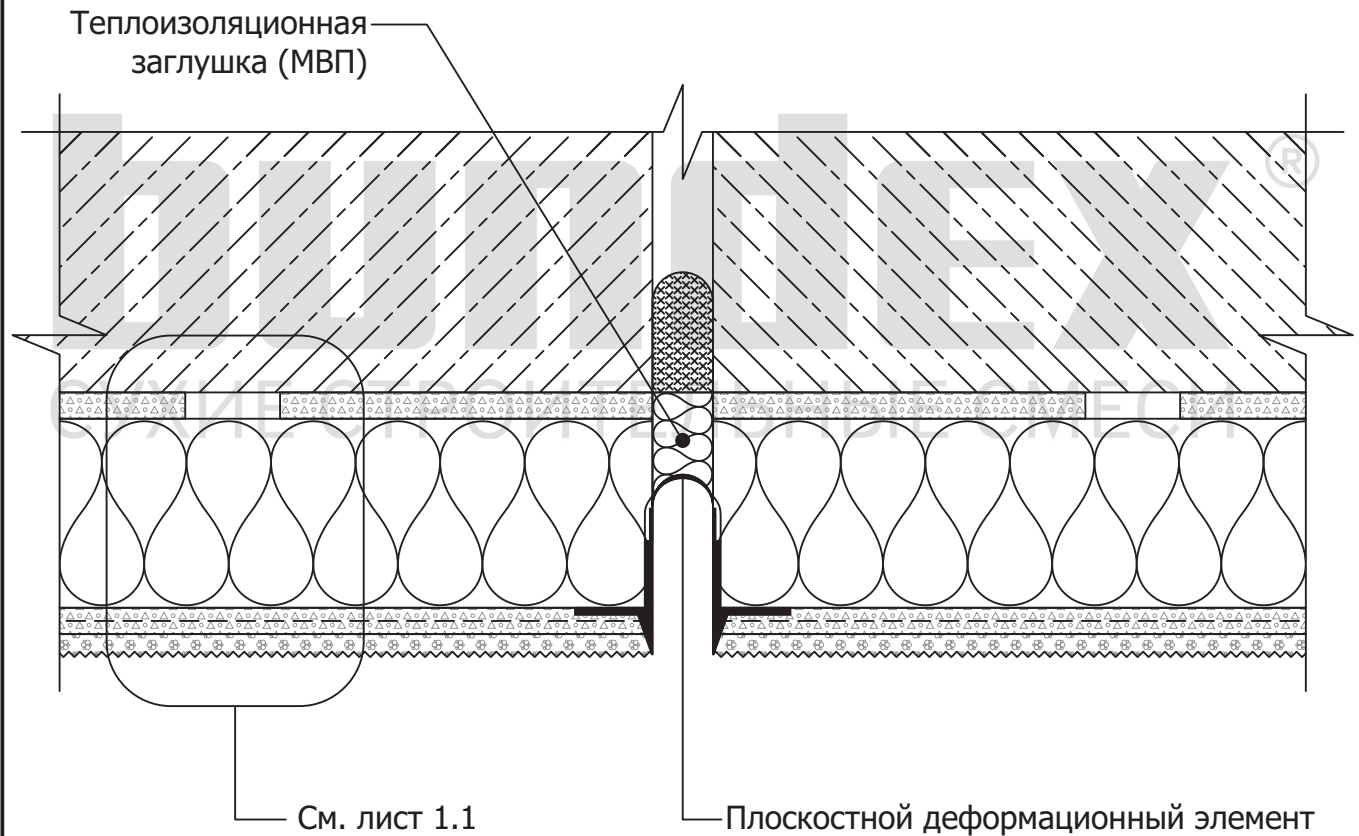
						БУНДЕКС СМАРТ +		
						Альбом технических решений системы наружной теплоизоляции фасадов зданий		
Изм.	Кол.уч.	Лист	№док.	Подпись	Дата	Стадия	Лист	Листов
						Установка системы на наружных и внутренних вертикальных углах. Примыкание системы к наружному вертикальному углу.	8	79
Исполнит							8.1	
Гл. спец.								
						 ООО «Бундекс Русланд» 442510, Пензенская обл., Кузнецкий р-н, с. Ясная поляна, ул. Полевая, 2		


Завершение системы торцевым профилем на внешнем углу.



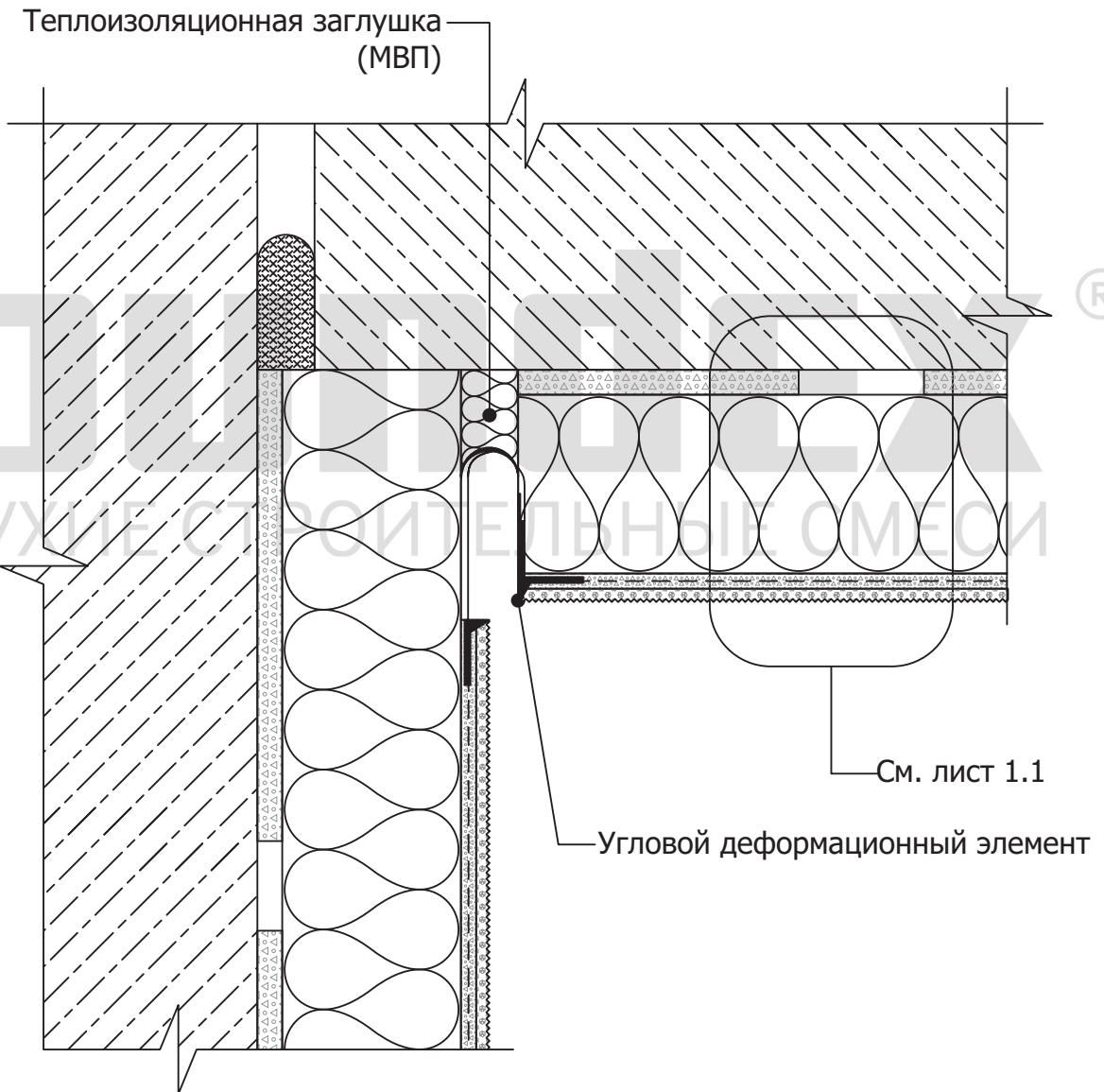
						БУНДЕКС СМАРТ +			
						Альбом технических решений системы наружной теплоизоляции фасадов зданий			
Изм.	Кол.уч.	Лист	№ док.	Подпись	Дата	Стадия	Лист	Листов	
						Установка системы на наружных и внутренних вертикальных углах. Завершение системы торцевым профилем на внешнем углу.	8	8.2	79
Исполнит									
Гл. спец.									
						 ООО «Бундекс Русланд» 442510, Пензенская обл., Кузнецкий р-н, с. Ясная поляна, ул. Полевая, 2			

Установка плоскостного деформационного элемента.



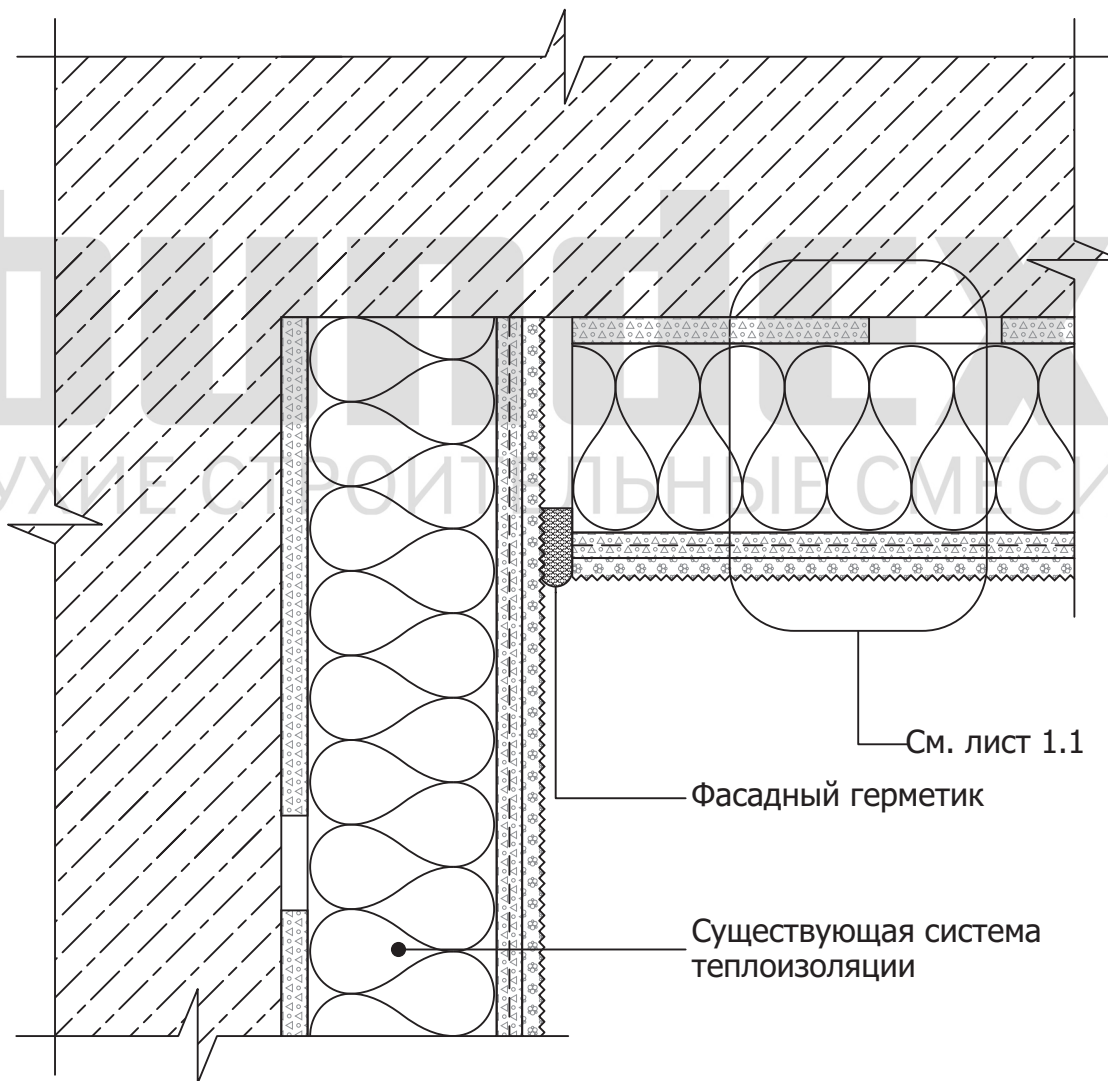
						БУНДЕКС СМАРТ +			
						Альбом технических решений системы наружной теплоизоляции фасадов зданий			
Изм.	Кол.уч.	Лист	№док.	Подпись	Дата				
						Установка деформационных элементов.	Стадия	Лист	Листов
						Установка плоскостного деформационного элемента.	9	9.1	79
						 ООО «Бундекс Русланд» 442510, Пензенская обл., Кузнецкий р-н, с. Ясная поляна, ул. Полевая, 2			


Установка углового деформационного элемента.



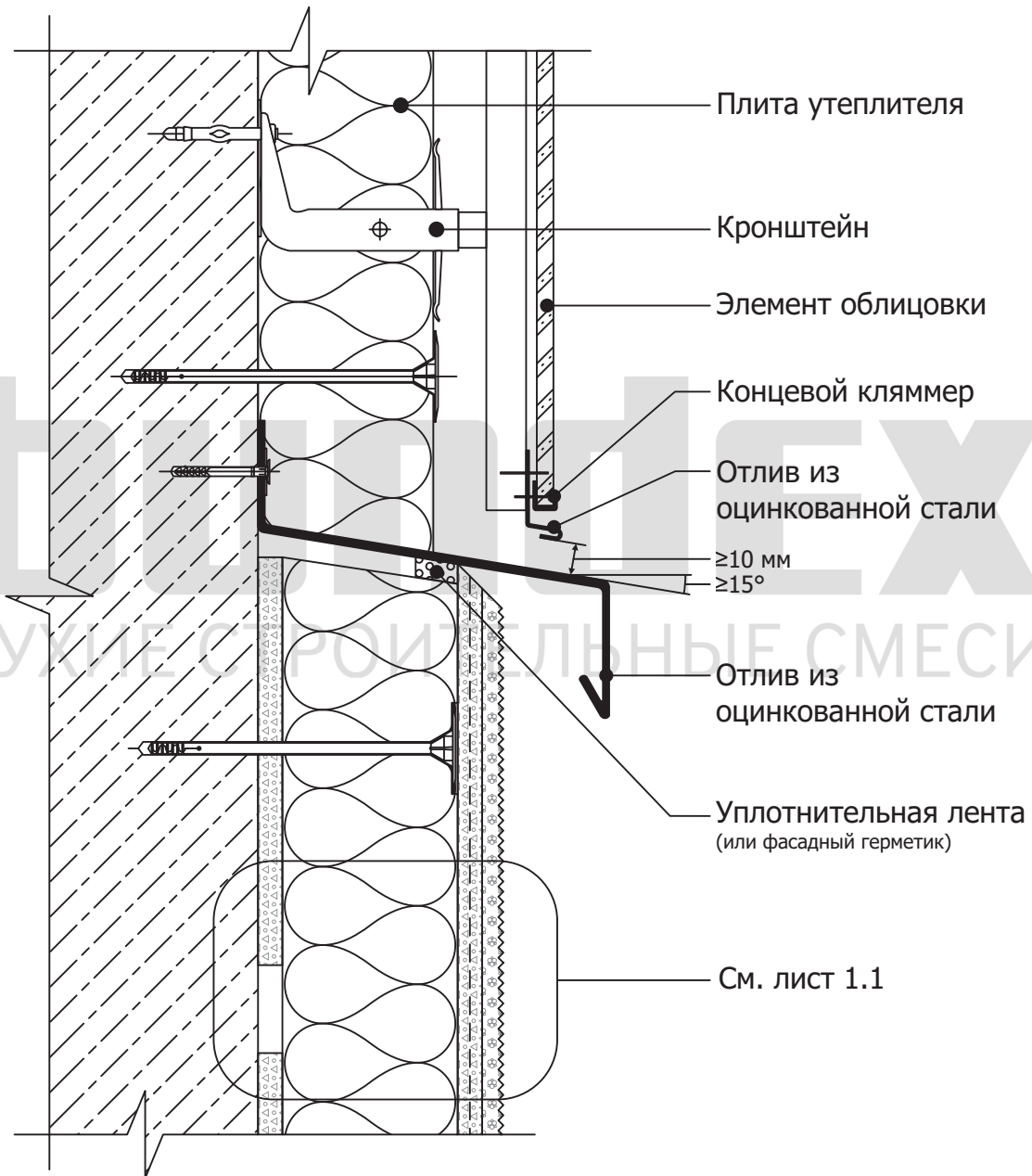
						БУНДЕКС СМАРТ +			
						Альбом технических решений системы наружной теплоизоляции фасадов зданий			
Изм.	Кол.уч.	Лист	№док.	Подпись	Дата				
						Установка деформационных элементов.	Стадия	Лист	Листов
						Установка углового деформационного элемента.	9	9.2	79
						 СУХИЕ СТРОИТЕЛЬНЫЕ СМЕСИ			
						ООО «Бундекс Русланд» 442510, Пензенская обл., Кузнецкий р-н, с. Ясная поляна, ул. Полевая, 2			


Примыкание системы к существующей системе теплоизоляции.



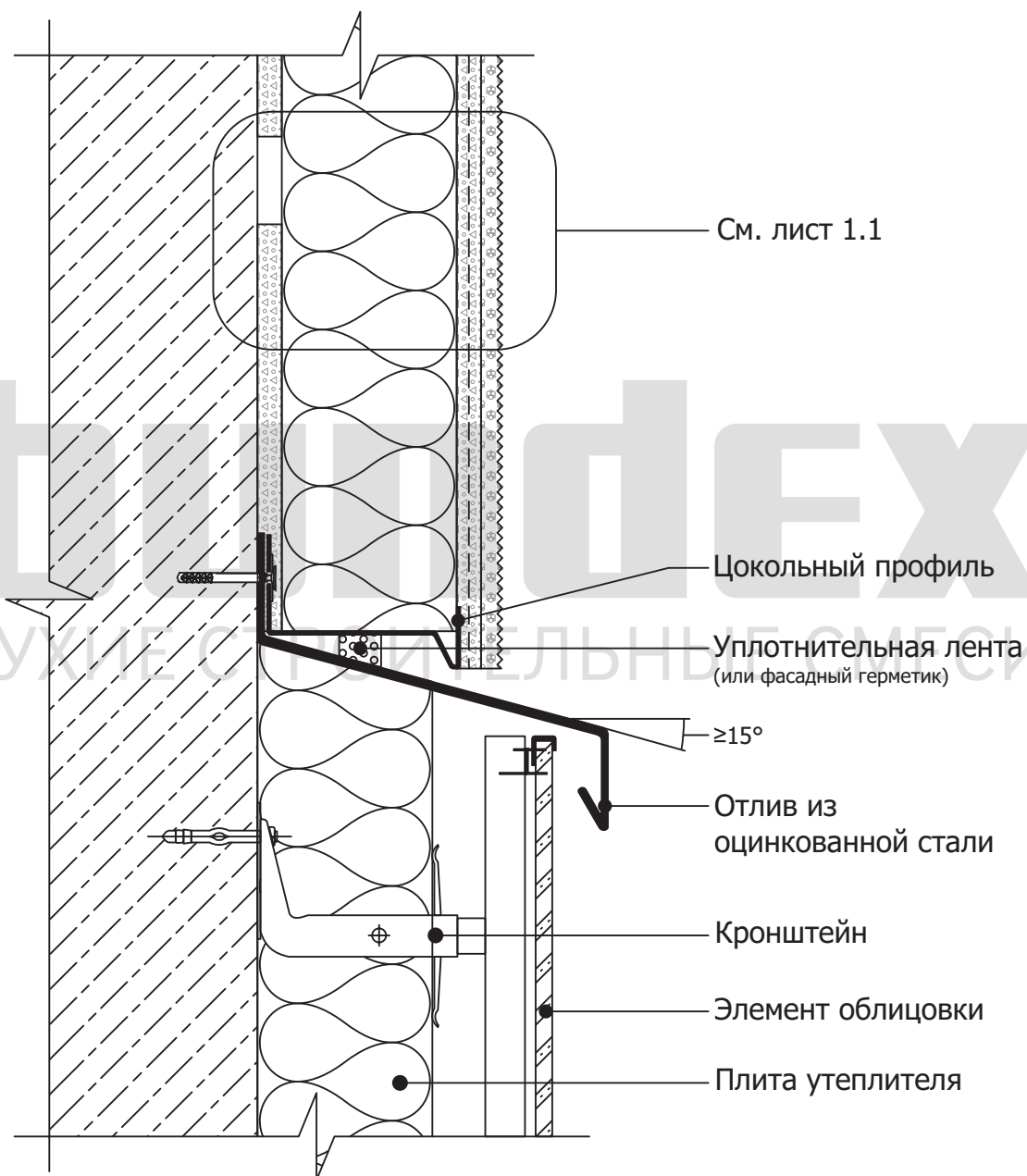
						БУНДЕКС СМАРТ +			
						Альбом технических решений системы наружной теплоизоляции фасадов зданий			
Изм.	Кол.уч.	Лист	№док.	Подпись	Дата				
						Установка деформационных элементов.	Стадия	Лист	Листов
						Примыкание системы к существующей системе теплоизоляции.	9	9.3	79
						 СУХИЕ СТРОИТЕЛЬНЫЕ СМЕСИ			
						ООО «Бундекс Русланд» 442510, Пензенская обл., Кузнецкий р-н, с. Ясная поляна, ул. Полевая, 2			


Примыкание системы к вентилируемому фасаду снизу.



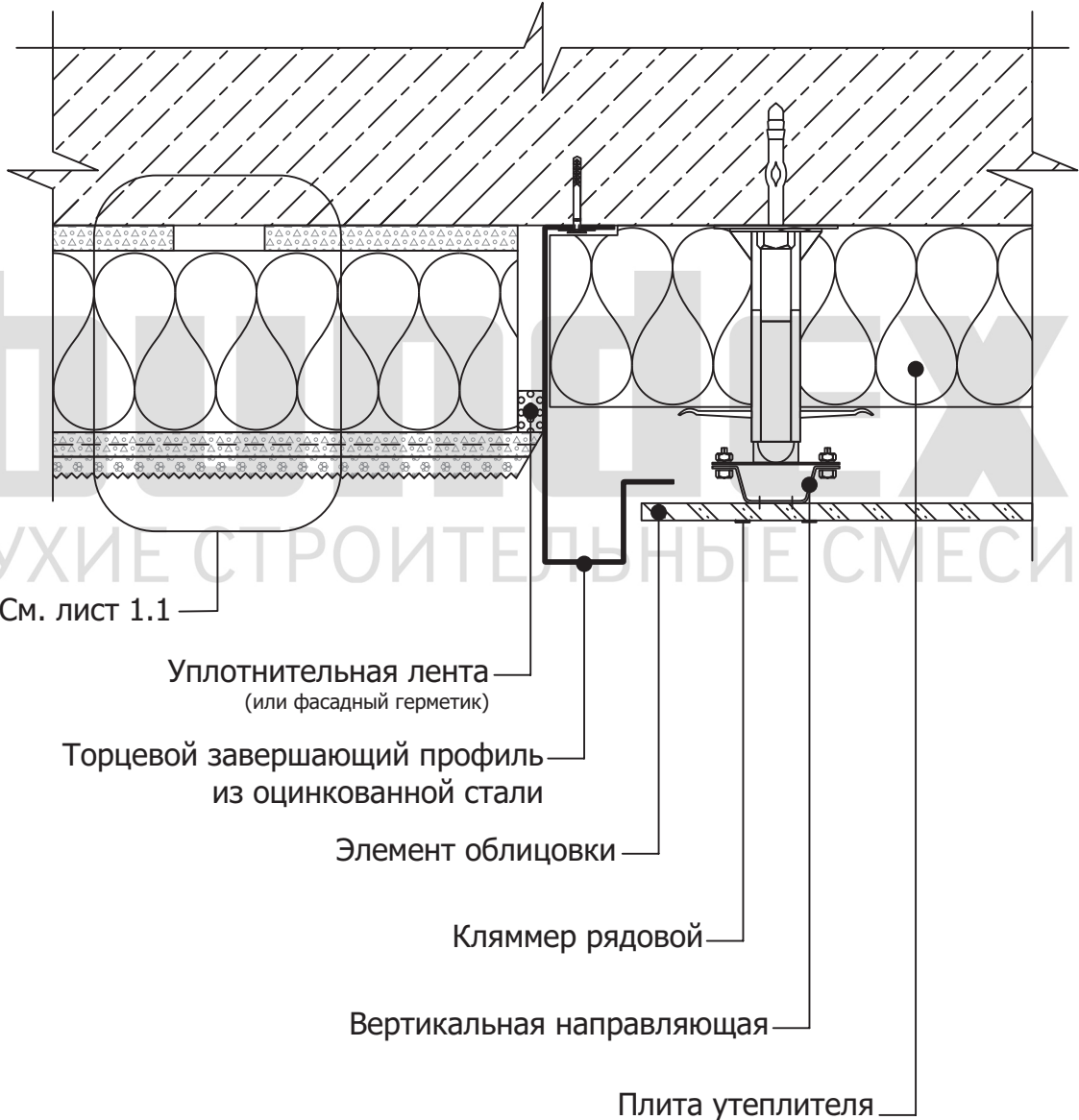
БУНДЕКС СМАРТ +						
Альбом технических решений системы наружной теплоизоляции фасадов зданий						
Изм.	Кол.уч.	Лист	№ док.	Подпись	Дата	
Исполнит						
Гл. спец.						
Примыкание системы к вентилируемому фасаду. Примыкание системы к вентилируемому фасаду снизу.				Стадия	Лист	Листов
				10	10.1	79
 СУХИЕ СТРОИТЕЛЬНЫЕ СМЕСИ				ООО «Бундекс Русланд» 442510, Пензенская обл., Кузнецкий р-н, с. Ясная поляна, ул. Полевая, 2		

Примыкание системы к вентилируемому фасаду сверху.



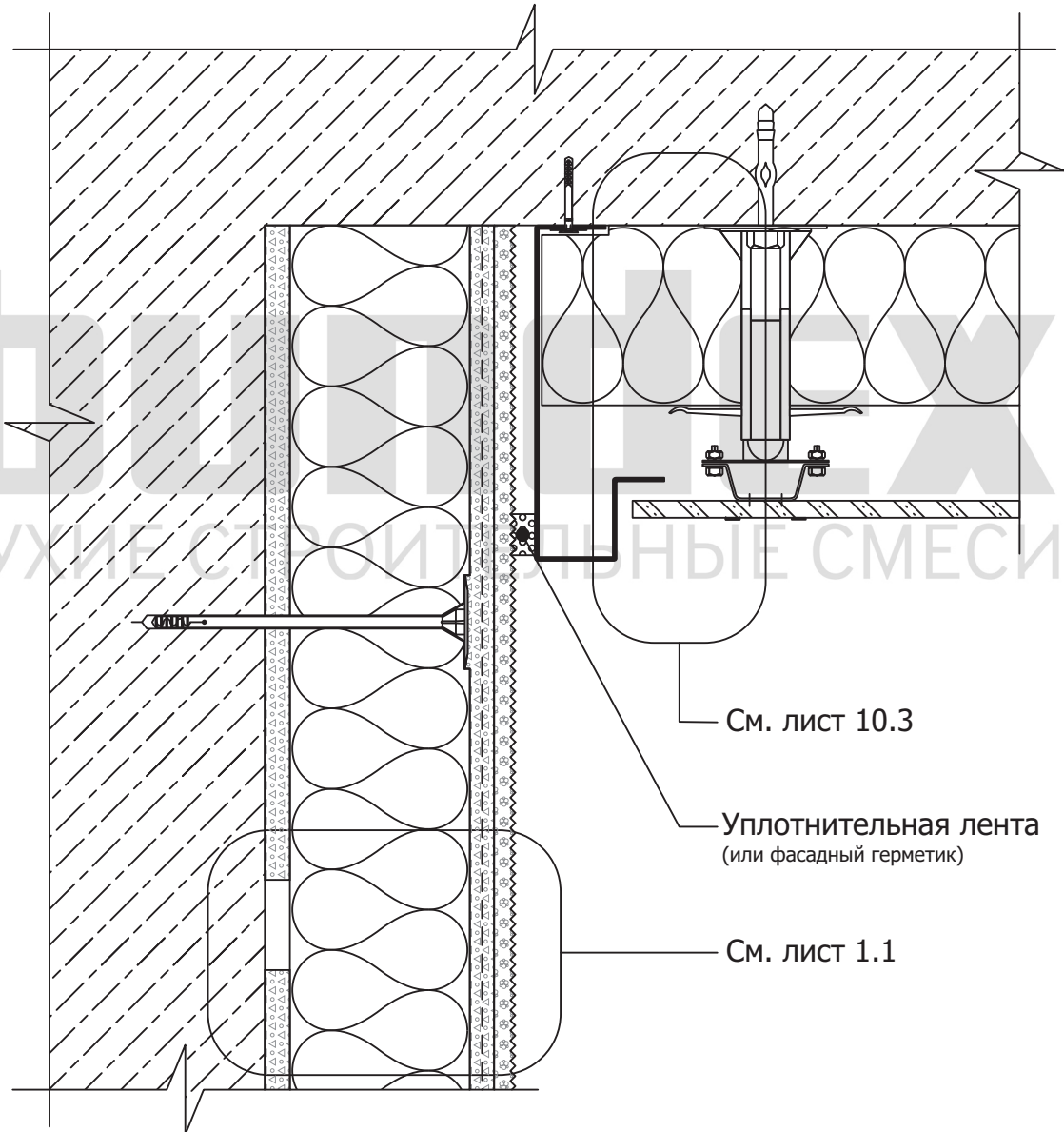
БУНДЕКС СМАРТ +					
Альбом технических решений системы наружной теплоизоляции фасадов зданий					
Изм.	Кол.уч.	Лист	№док.	Подпись	Дата
Исполнит					
Гл. спец.					
Примыкание системы к вентилируемому фасаду. Примыкание системы к вентилируемому фасаду сверху.				Стадия	Лист
				10	10.2
				Листов	79
 СУХИЕ СТРОИТЕЛЬНЫЕ СМЕСИ				ООО «Бундекс Русланд» 442510, Пензенская обл., Кузнецкий р-н, с. Ясная поляна, ул. Полевая, 2	

Примыкание системы к вертикальному торцу вентилируемого фасада (сечение по горизонтали).



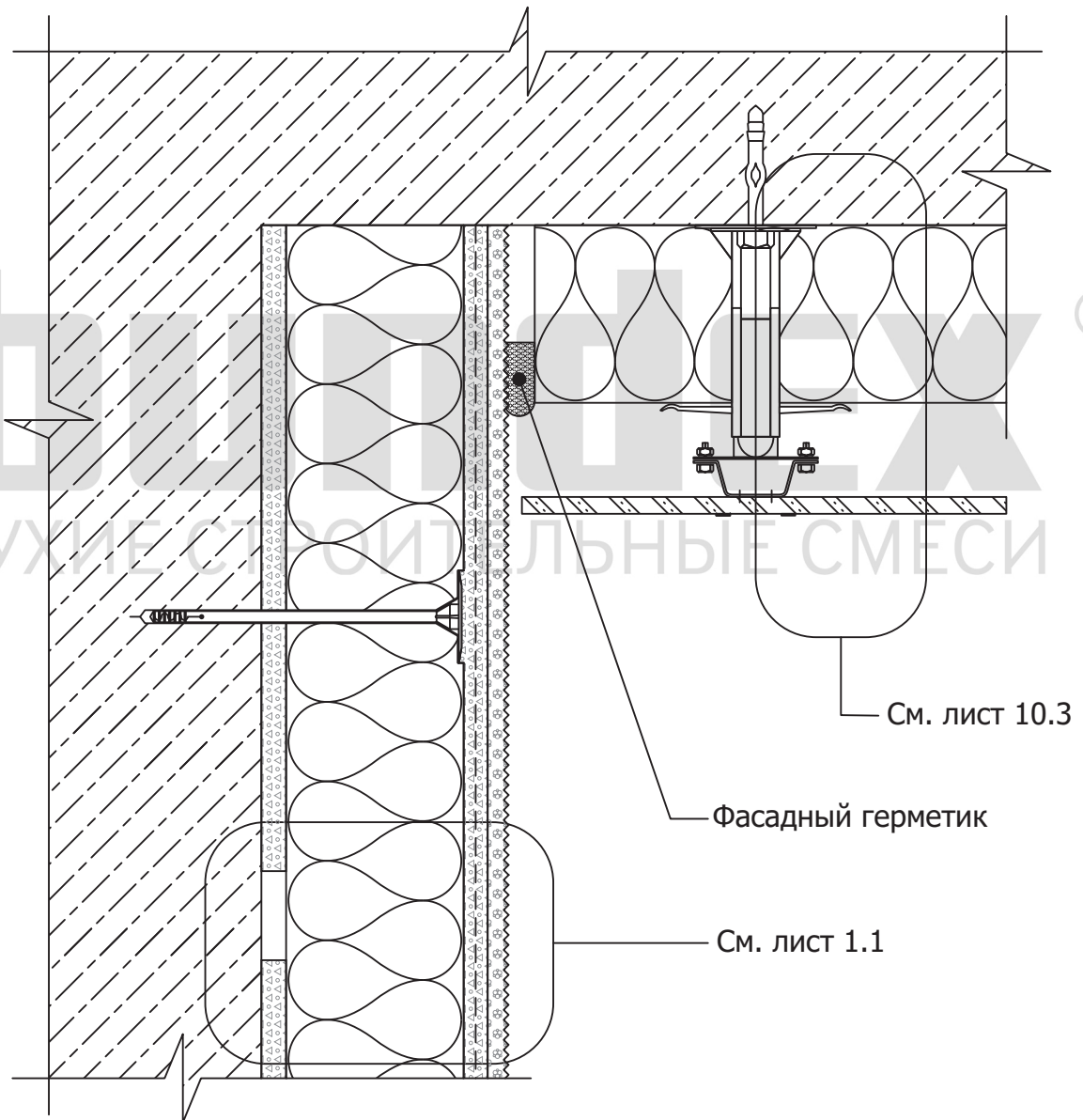
						БУНДЕКС СМАРТ +		
						Альбом технических решений системы наружной теплоизоляции фасадов зданий		
Изм.	Кол.уч.	Лист	№док.	Подпись	Дата	Стадия	Лист	Листов
						10	10.3	79
Примыкание системы к вентилируемому фасаду. Примыкание системы к вертикальному торцу вентилируемого фасада (сечение по горизонтали).								
СУХИЕ СТРОИТЕЛЬНЫЕ СМЕСИ						ООО «Бундекс Русланд» 442510, Пензенская обл., Кузнецкий р-н, с. Ясная поляна, ул. Полевая, 2		

Примыкание системы к вентилируемому фасаду на внутренних углах. Вариант 1.



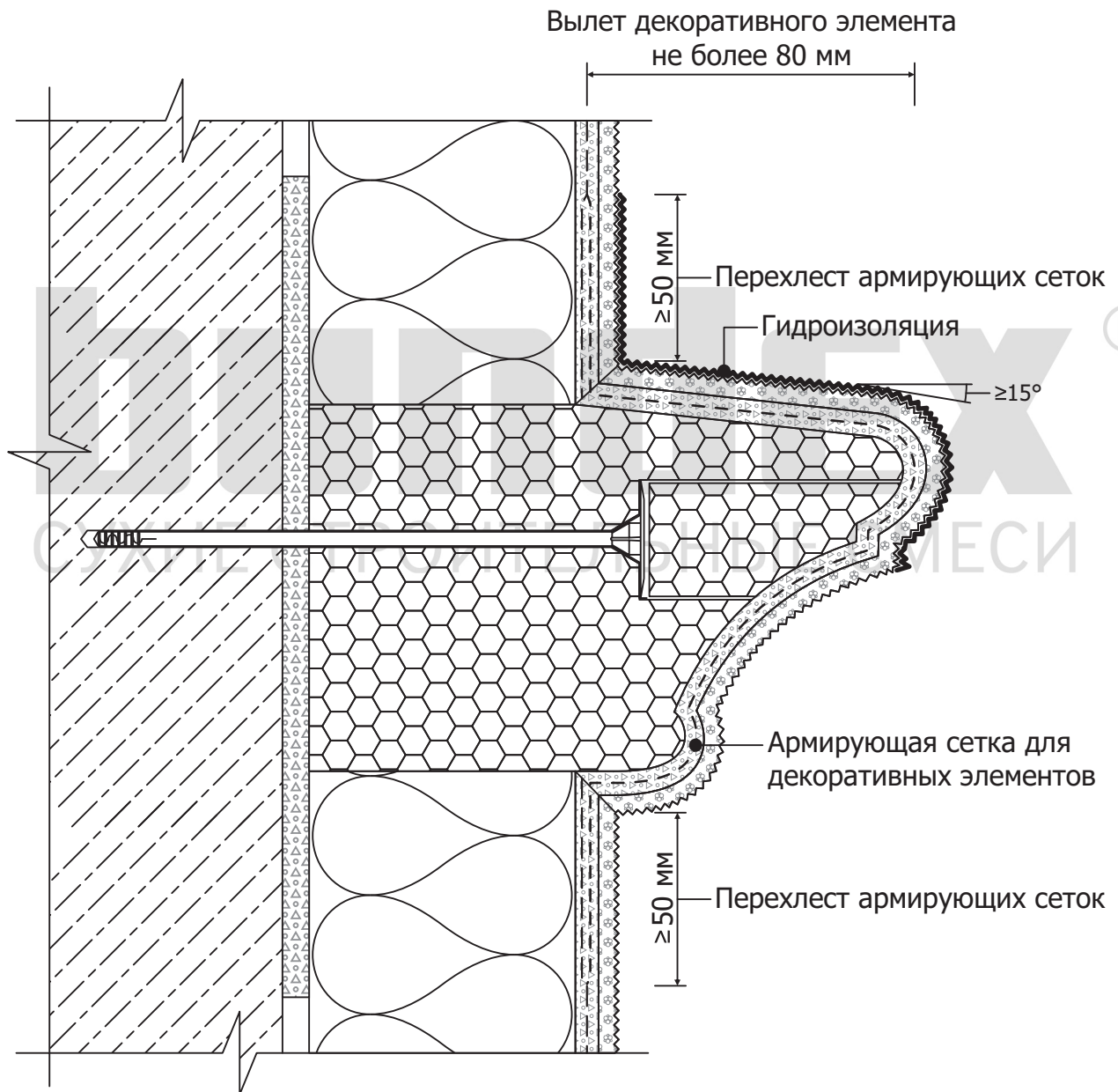
БУНДЕКС СМАРТ +					
Альбом технических решений системы наружной теплоизоляции фасадов зданий					
Изм.	Кол.уч.	Лист	№док.	Подпись	Дата
Исполнит					
Гл. спец.					
Примыкание системы к вентилируемому фасаду. Примыкание системы к вентилируемому фасаду на внутренних углах. Вариант 1.					
Стадия		Лист	Листов		
10		10.4	79		
bundex [®] СУХИЕ СТРОИТЕЛЬНЫЕ СМЕСИ			ООО «Бундекс Русланд» 442510, Пензенская обл., Кузнецкий р-н, с. Ясная поляна, ул. Полевая, 2		

Примыкание системы к вентилируемому фасаду на внутренних углах. Вариант 2.



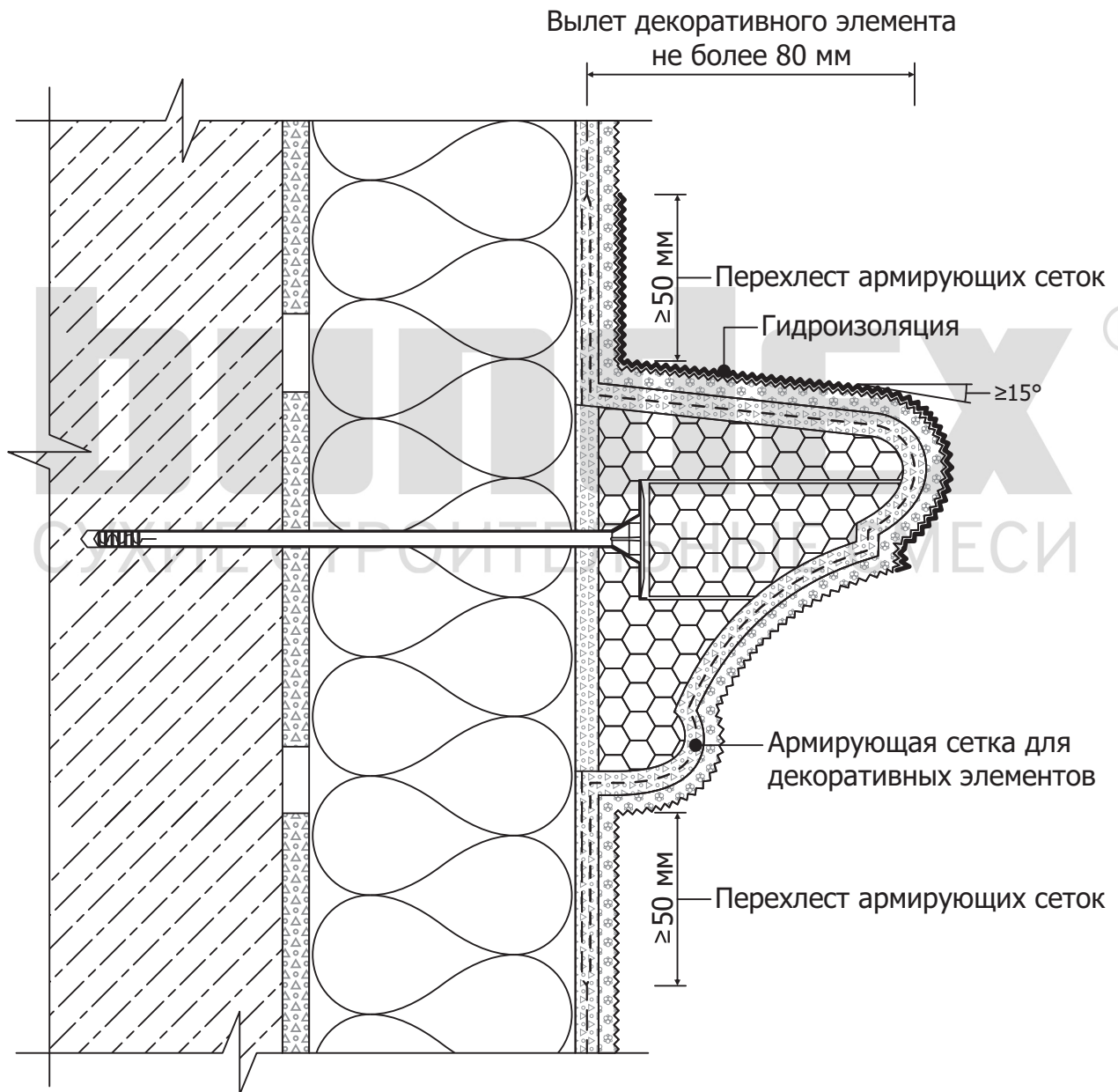
						БУНДЕКС СМАРТ +			
						Альбом технических решений системы наружной теплоизоляции фасадов зданий			
Изм.	Кол.уч.	Лист	№док.	Подпись	Дата				
						Примыкание системы к вентилируемому фасаду.	Стадия	Лист	Листов
						Примыкание системы к вентилируемому фасаду на внутренних углах. Вариант 2.	10	10.5	79
						bundex [®] СУХИЕ СТРОИТЕЛЬНЫЕ СМЕСИ	ООО «Бундекс Русланд» 442510, Пензенская обл., Кузнецкий р-н, с. Ясная поляна, ул. Полевая, 2		

Установка декоративных элементов фасада. Вариант 1.



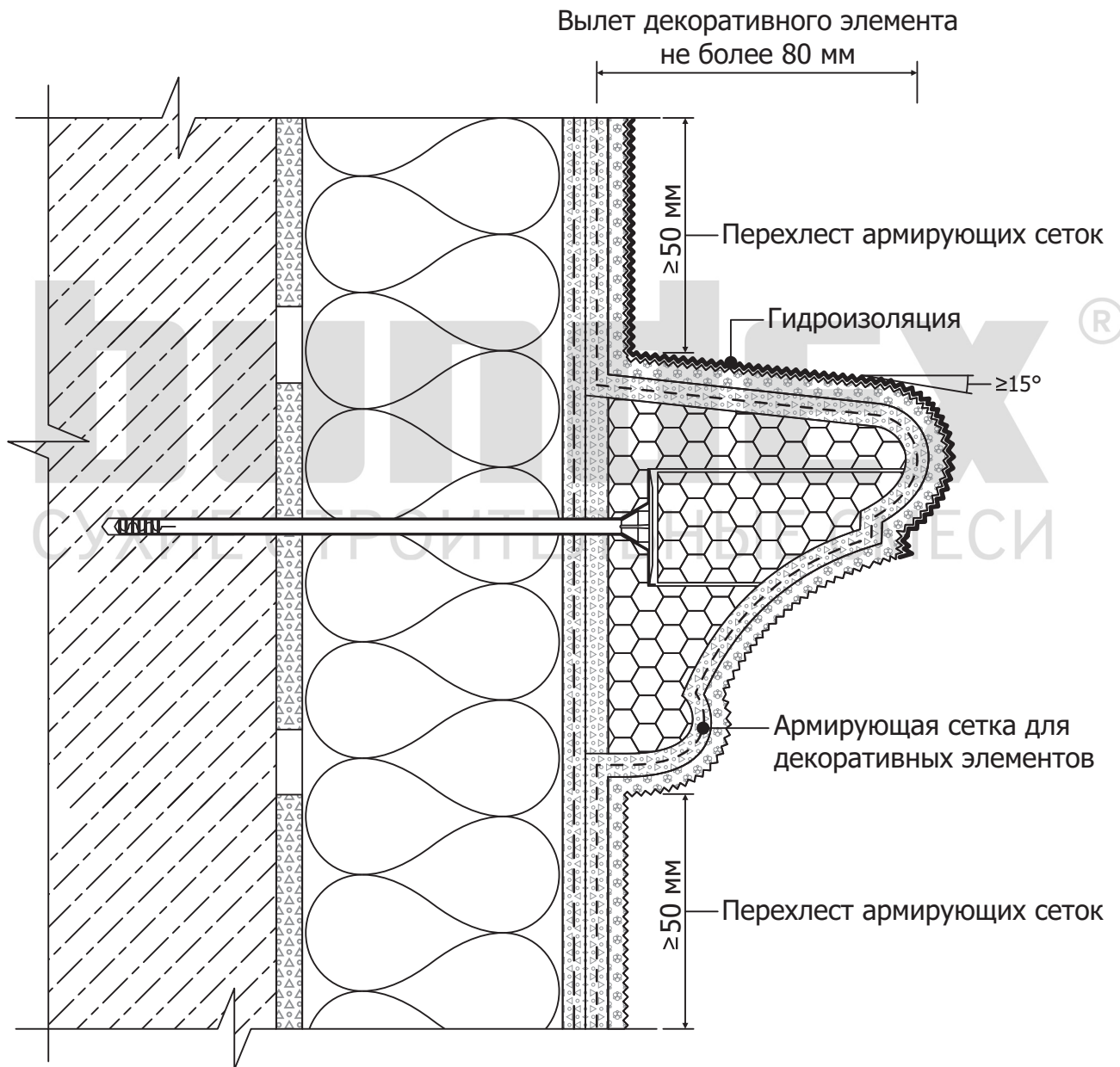
						БУНДЕКС СМАРТ +			
						Альбом технических решений системы наружной теплоизоляции фасадов зданий			
Изм.	Кол.уч.	Лист	№док.	Подпись	Дата				
						Установка декоративных элементов.	Стадия	Лист	Листов
						Установка декоративных элементов фасада. Вариант 1.	11	11.1	79
						bundex [®] СУХИЕ СТРОИТЕЛЬНЫЕ СМЕСИ	ООО «Бундекс Русланд» 442510, Пензенская обл., Кузнецкий р-н, с. Ясная поляна, ул. Полевая, 2		

Установка декоративных элементов фасада. Вариант 2.



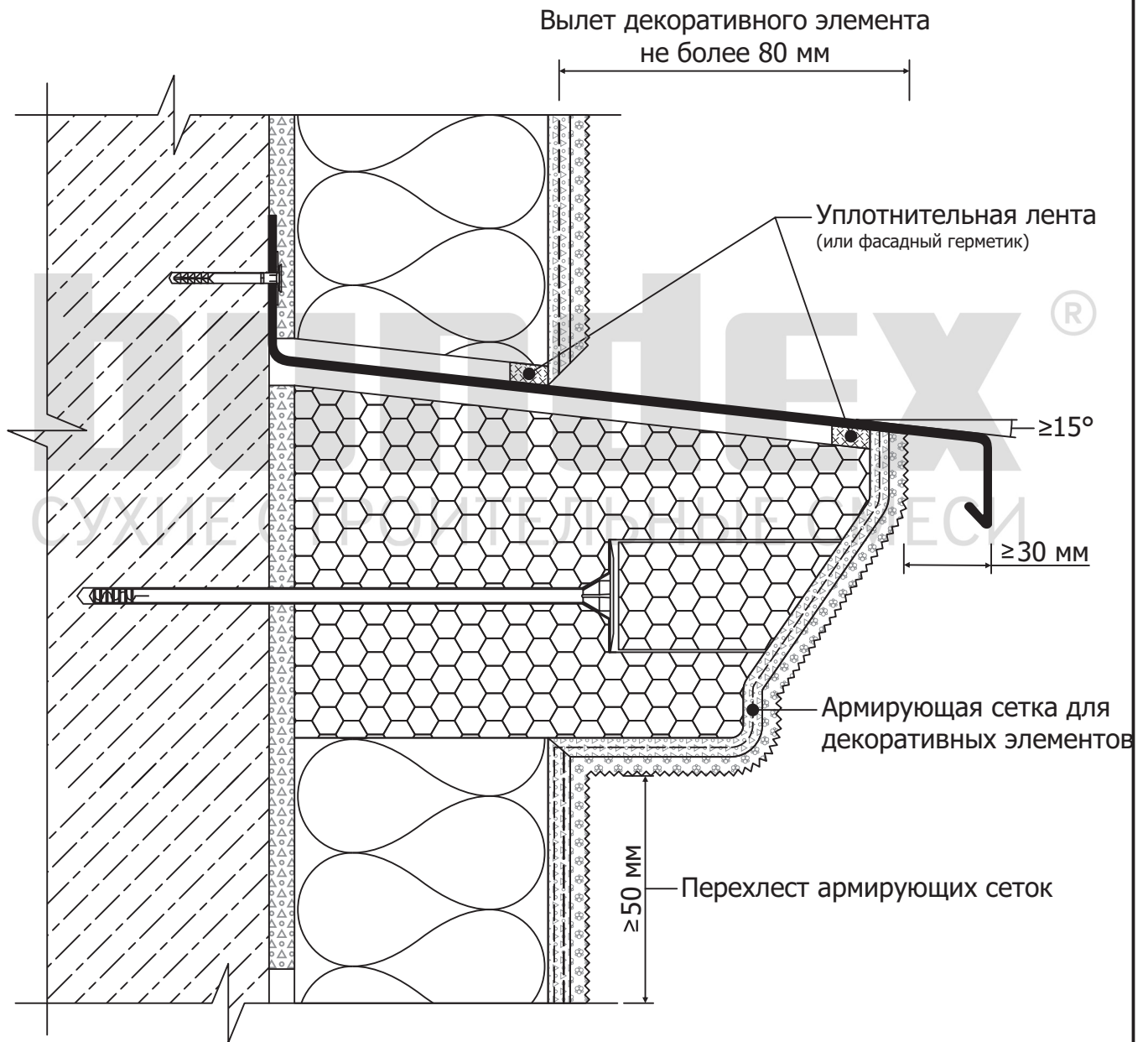
						БУНДЕКС СМАРТ +			
						Альбом технических решений системы наружной теплоизоляции фасадов зданий			
Изм.	Кол.уч.	Лист	№док.	Подпись	Дата	Установка декоративных элементов. Установка декоративных элементов фасада. Вариант 2.	Стадия	Лист	Листов
							11	11.2	79
						bundex [®] СУХИЕ СТРОИТЕЛЬНЫЕ СМЕСИ		ООО «Бундекс Русланд» 442510, Пензенская обл., Кузнецкий р-н, с. Ясная поляна, ул. Полевая, 2	

Установка декоративных элементов фасада. Вариант 3.



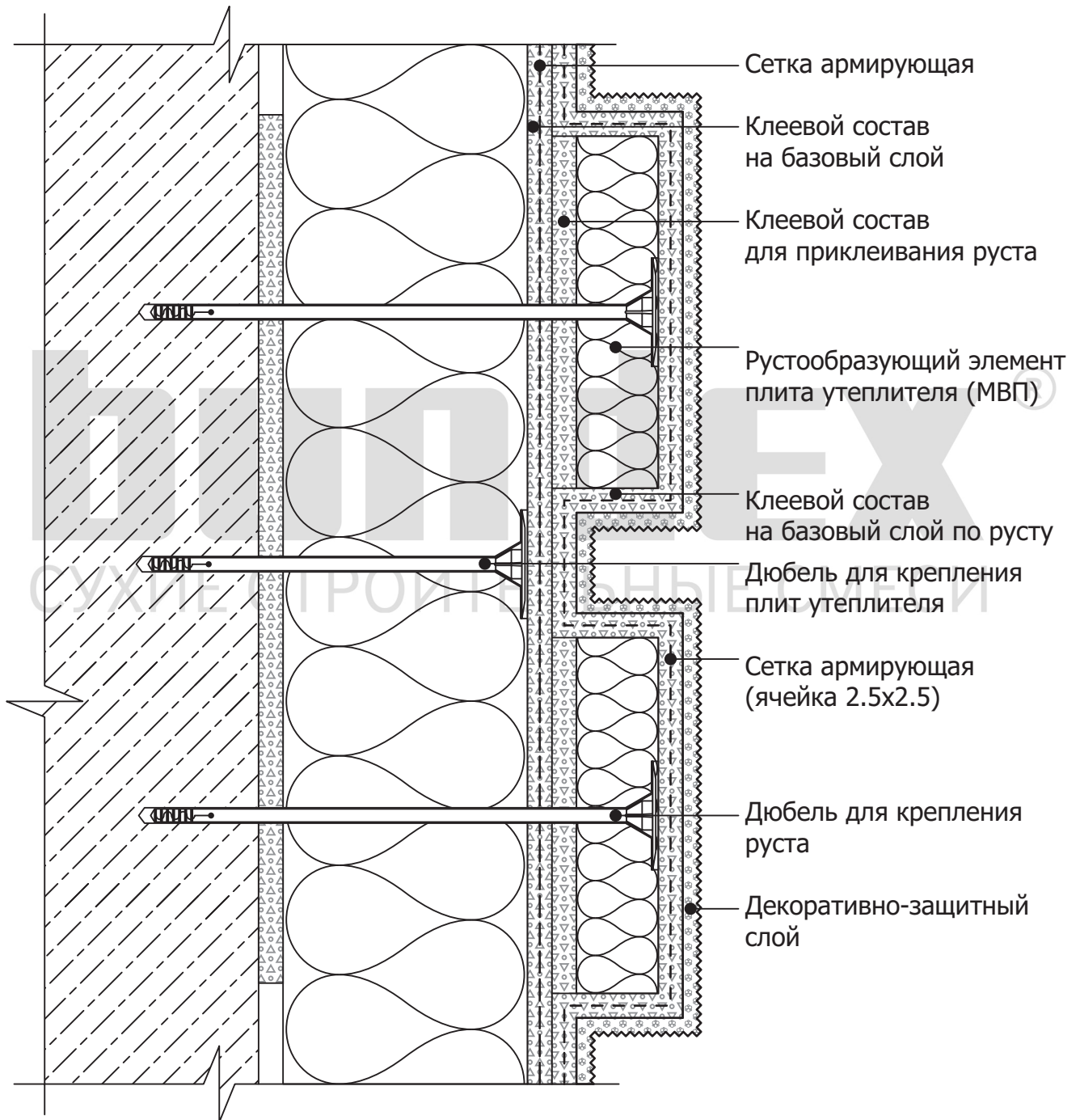
						БУНДЕКС СМАРТ +			
						Альбом технических решений системы наружной теплоизоляции фасадов зданий			
Изм.	Кол.уч.	Лист	№ док.	Подпись	Дата				
						Установка декоративных элементов.	Стадия	Лист	Листов
						Установка декоративных элементов фасада. Вариант 3.	11	11.3	79
						ООО «Бундекс Русланд» 442510, Пензенская обл., Кузнецкий р-н, с. Ясная поляна, ул. Полевая, 2			

Установка декоративных элементов фасада. Вариант 4.



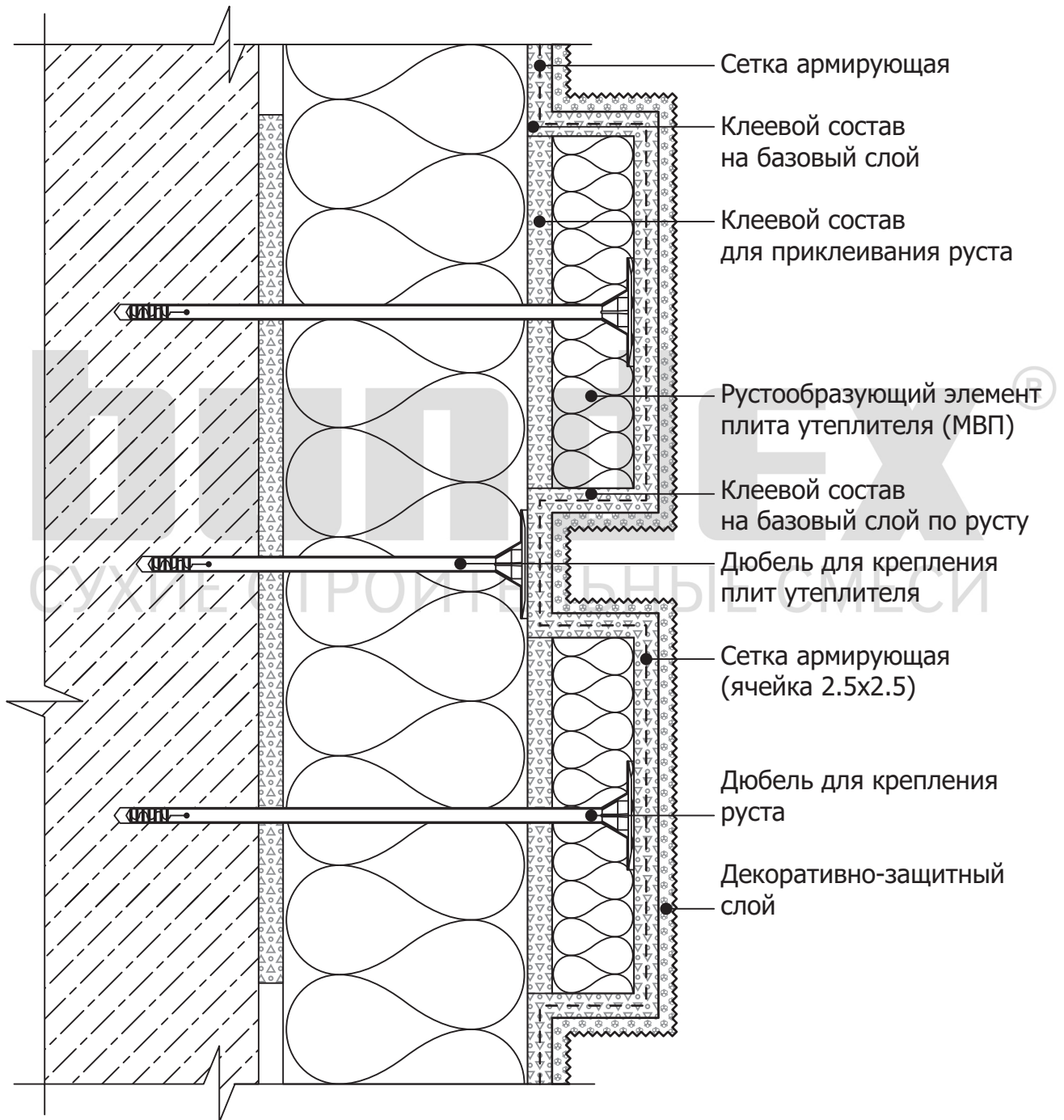
						БУНДЕКС СМАРТ +			
						Альбом технических решений системы наружной теплоизоляции фасадов зданий			
Изм.	Кол.уч.	Лист	№док.	Подпись	Дата				
						Установка декоративных элементов.	Стадия	Лист	Листов
						Установка декоративных элементов фасада. Вариант 4.	11	11.4	79
						bundex [®] СУХИЕ СТРОИТЕЛЬНЫЕ СМЕСИ	ООО «Бундекс Русланд» 442510, Пензенская обл., Кузнецкий р-н, с. Ясная поляна, ул. Полевая, 2		

Установка декоративного элемента (руст). Вариант 1.



						БУНДЕКС СМАРТ +			
						Альбом технических решений системы наружной теплоизоляции фасадов зданий			
Изм.	Кол.уч.	Лист	№док.	Подпись	Дата				
						Установка декоративных элементов.	Стадия	Лист	Листов
						Установка декоративного элемента (руст). Вариант 1.	11	11.5	79
						bundex [®] СУХИЕ СТРОИТЕЛЬНЫЕ СМЕСИ	ООО «Бундекс Русланд» 442510, Пензенская обл., Кузнецкий р-н, с. Ясная поляна, ул. Полевая, 2		

Установка декоративного элемента (руста). Вариант 2.



						БУНДЕКС СМАРТ +			
						Альбом технических решений системы наружной теплоизоляции фасадов зданий			
Изм.	Кол.уч.	Лист	№док.	Подпись	Дата				
						Установка декоративных элементов.	Стадия	Лист	Листов
						Установка декоративного элемента (руст). Вариант 2.	11	11.6	79
						bundex [®] СУХИЕ СТРОИТЕЛЬНЫЕ СМЕСИ	ООО «Бундекс Русланд» 442510, Пензенская обл., Кузнецкий р-н, с. Ясная поляна, ул. Полевая, 2		

WWW.BUNDEX.RU

8 (800) 55-0-55-75

Звонок по России бесплатный

ПРОИЗВОДСТВО

442524, Пензенская обл., Кузнецкий р-н, с.
Ясная поляна, ул. Полевая, 2